



Hera®



GESAMTKATALOG 2024/25

GESAMTKATALOG 2024/2025

Hera®

Hera GmbH & Co. KG
Dieselstraße 9
D-32130 Enger
Telefon: +49 5224 911-0
mail@hera-online.de

www.hera-online.de



Stand 08/2024

Technische Änderungen und Irrtümer vorbehalten.
Alle Angaben ohne Gewähr! Für Druckfehler keine Haftung.



Hera®



Hera GmbH & Co. KG

Dieselstraße 9
D-32130 Enger
Tel.: +49 5224 911-0
E-Mail: mail@hera-online.de

Büro Süd - Ost

Zeulenrodaer Straße 48
D-07950 Triebes
Tel.: +49 5224 911- 240
Tel.: +49 5224 911- 241
E-Mail: kontusch@hera-online.de
E-Mail: schauer@hera-online.de

Hera Lighting L.P.

3025 Business Park Dr.
Norcross, GA 30071 USA
Tel.: +1 770 409-85 58
www.heralighting.com

Über 300 internationale Kunden
in mehr als 60 Ländern.

Produkt	Seite	Produkt	Seite	Produkt	Seite
A		Eye	153	RGB Tape FN	39
Abdeckprofil	91	F		RGBW Tape	33
Abdeckprofil H	90	FAR / FAQ 58	163	Run-Tape	49
ADD-ON Mini	224	FAR / FAQ 68	169	S	
AI-Spot	NEU 183	Flat-Track	19	SEH / SAQ	256
AR 35	NEU 154	FM 3 LED	27	SEM	248
AR 45	NEU 155	FR 65/205 / FQ 65/205	173	SIL-LED 2	231
AR 45 Zoom	NEU 157	G		Sky	227
AR 68	167	Glasclip	210	Sky Window	189
AR 78 / AQ 78	181	Glaskantenprofil	92	Slim-Pad F	229
Aufbauprofil 15	89	H		SlimLite® CS LED HE+	143
Aufbauprofil A 19/12	NEU 89	Hera - Konfigurator	99	SlimLite® CS LED HO+ / HO+ Dimmbar	145
B		HV FR 68 / 78	171	SlimLite® CS Zubehör	147
Back-Line	123	I		Spot	195
Basic Side-Tape	87	IN-Stick H / HR	133	S-Pad F	NEU 221
Basic-Tape 2	79	IN-Stick MF	131	SPS Mini	23
Basic-Tape Meat	81	Intero-Line	101	SR 45	159
Basic-Tape S	85	IR-S / IR-DS	252	SR 68 4.8W / 7.5W	179
Bettleseleuchte	187	IR-Schalter / Dimmer 10mm	251	Stick 2	107
Bewegungsmelder	246	IR-Schalter / Dimmer 24V	250	T	
D		K		Tape COB-10	59
Dim-2-Warm SR 68	175	Kleiderstangenleuchte	119	Tape COB-4	55
Dim-2-Warm Tape	51	Konfigurator	99	Tape COB-8FC	NEU 57
Dimm-Controller 24V	243	L		Tape COB-10P	NEU 61
Dynamic-Controller 24V	239	LED 24	255	Tape COB-10LL	NEU 63
Dynamic FAR / FAQ 58	161	LED 24 Trafos	234	Tape F	69
Dynamic FAR / FAQ 68	165	LED 350 Zubehör	244	Tape F Corner	NEU 67
Dynamic IN-Stick SF	129	LED 350 Zubehör (Funk/Dim)	245	Tape F 10/6	NEU 71
Dynamic ModuLite F	215	LED Track 24V	207	Tape FN-3/4	73
Dynamic Sky	225	LED-2-Link Flood	200	Tape FN-6	NEU 75
Dynamic Slim-Pad F	230	LED-2-Link Pixel	199	Tape L	65
Dynamic SR 68	177	LED-2-Link Spot	197	Tape Z	53
Dynamic Tape	45	LED-2-Link Zubehör	201	Top-Line	105
Dynamic Tape COB	41	Lugano	211	Top-Stick FIR / FK	139
Dynamic Tape F	43	Luxor	256	Top-Stick FMK / Top-Stick FMT	219
Dynamic Tape S	47	M		Top-Stick H / HR	135
Dynamic Top-Stick F	137	ModuLite F	217	Trafos LED 24	234
Dynamic Smart System 24V	NEU 241	P		Track 24V	21
E		Panel W	NEU 185	Track Spot	209
EBS 4	253	Pipe	127	Twin-Stick 2	111
Eckprofil	98	Pipe F	125	Türkontaktschalter	248
Eco R 68	NEU 172	Point S	205	Türkontaktschalter Wireless	249
Eco SR 68	174	Power-Stick S	109	U	
Eco-Tape	83	Power-Stick T	113	U-Pad F	223
EcoLite F / HO	141	Power-Stick TF	115	Up + Down	121
Einfräsprofil 8mm	92	Premium-Tape	77	USB Doppelsteckdose	254
Einfräsprofil 9mm	NEU 94	PS Mini	17	W	
Einfräsprofil 12mm	93	Q		Wall	151
Einfräsprofil 14mm	92	Qi Fast-Charger	254	Z	
Einfräsprofil 17mm	94	R		Zoom	204
Einfräsprofil 24mm	95	RGB-Controller 24V	237		
Einfräsprofil 34mm	95	RGB Tape	35		
Einfräsprofil A 24mm	96	RGB Tape F	37		
Einfräsprofil C 24mm	96				
Einfräsprofil I 24mm	97				
Einfräsprofil IC 24mm	97				
Evo-Stick F2	117				



Weltweit zufriedene Kunden

Wir richten uns mit unseren Produkten und Leistungen direkt an weiterverarbeitende Unternehmen. Mit vielen unserer Kunden arbeiten wir bereits seit Jahrzehnten erfolgreich zusammen. Besonders geschätzt wird dabei unsere extreme Flexibilität in der Fertigung von Sondermaßen ab Losgröße 1, unser hoher Qualitätsanspruch und die termingerechte Lieferfähigkeit.

Ihre Zufriedenheit ist unser oberstes Ziel. Deshalb setzen Sie mit Ihren Ansprüchen die Maßstäbe für unsere Aktivitäten.

Online Shop

stets aktuell & 24 Stunden am Tag



In unserem Online Shop finden Sie immer die aktuelle Warenauswahl. Zu jedem Produkt haben wir Ihnen neben Produktabbildungen, Anwendungsbeispielen und Montageskizzen alle wichtigen Produktinformationen zusammengestellt. Übersichtlich, informativ und nutzerfreundlich. Selbstverständlich sind auch alle von Ihnen selbst konfigurierten Leuchten über den Warenkorb bestellbar. Und das rund um die Uhr an 365 Tagen im Jahr.

Passgenaue Leuchten

konfigurierte Sonderlösungen



Mit Hilfe unseres Leuchten-Konfigurators können Sie ab Stückzahl 1 online schnell und einfach Ihre individuelle Leuchte planen, die innerhalb von 8 – 10 Tagen bei Ihnen ist. Zuerst müssen Sie dafür das gewünschte LED-Tape wählen und die Lichtfarbe bestimmen. Danach wird alles individuell. Sie können Ihre bevorzugte Leuchten- und Leitungslänge angeben, wie viele Leuchten Sie haben möchten und zwischen mehreren Profilen wählen. Wenn Sie alles für Ihre Wunschleuchte angegeben haben, können Sie direkt im Anschluss Ihre Leuchte in den Warenkorb legen und bestellen.

Performance

Zuverlässigkeit & Termintreue



WIR WISSEN SCHON JETZT, WAS SIE MORGEN BENÖTIGEN! Nach diesem Motto haben wir unser Lager aufgebaut und können so eine pünktliche Lieferung garantieren. Dank unserer hohen Warenverfügbarkeit verlassen die Produkte aus dem Standardprogramm in der Regel spätestens innerhalb von drei Tagen unser Lager. Damit sind wir deutlich schneller als manch anderer Hersteller und wir geben täglich unser Bestes, Ihnen und Ihren Kunden gerecht zu werden! Und auch für individuelle Wünsche sind wir bestens gerüstet. Hohe Flexibilität und Leistungsfähigkeit ermöglichen uns eine termingenaue Lieferung.

Umwelt-Philosophie

kleiner Aufwand – große Wirkung



Im Interesse des Klimaschutzes hat sich Hera dem GOGREEN Service der Deutschen Post DHL angeschlossen. Die Versendung der postalischen Kundenkorrespondenz erfolgt seit Januar 2013 CO²-neutral. Seit Oktober 2019 erfolgt die Auslieferung von Paketen ebenso CO²-neutral durch GLS Germany.

Bei den Verpackungsmaterialien setzt Hera schon früh auf Materialien wie Kartons und LDPE, die leicht zu recyceln sind, sowie gecrashtem Papier aus wiederverwertbarem Altpapier. Seit Januar 2016 verwendet Hera nur noch Strom aus Wind, Wasser, Photovoltaik und Biomasse aus regionalen Anlagen. Auch die Heizanlage wird seit 2018 klimaneutral mit Ökogas betrieben. Eine in 2019 auf dem Flachdach des Firmengebäudes installierte Photovoltaikanlage liefert die restliche benötigte Menge an elektrischer Energie. Mit einem umweltschonenden Elektrofahrzeug, welches für Kurzstreckenfahrten genutzt wird, setzt Hera auch in der E-Mobilität aktiv ein Zeichen. Weitere Hybridfahrzeuge ergänzen die Firmenflotte.

Geprüfte Qualität

garantiert, sicher & aktuell



Bei Hera steht eine konsequent am Kundennutzen orientierte Qualitätspolitik im Vordergrund. Im hauseigenen Labor werden alle unsere Produkte normgerecht auf dauerhafte Beständigkeit, höchste Zuverlässigkeit und Sicherheit geprüft. Seit vielen Jahren erfüllen wir die DIN EN ISO 9001 und DIN EN ISO 14001 Zertifizierung, die jährlich neu auditiert wird. Hera-Leuchten werden nach der europäischen Norm EN 60598 konstruiert und gefertigt. In den Leuchten aus dem Hause Hera kommen mittlerweile fast ausschließlich sogenannte Single-Bin LEDs zum Einsatz. So erhalten Sie keinerlei Schwankungen bei den Lichtfarben, auch nicht bei möglichen Nachrüstungen. An der Qualität müssen Sie nicht sparen: Hera steht für Produkte mit gleichbleibend höchster Qualität – und das zu erschwinglichen Preisen.



HOTEL & GASTRONOMIE SOWIE INTERIEUR & WOHNEN

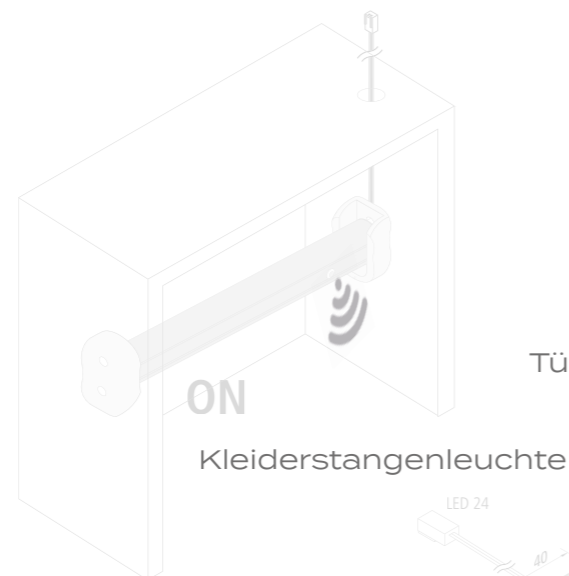
Besonderheiten für Beherbergung & Bewirtung sowie bei Inneneinrichtungen

Hotel & Gastronomie

Produkt	Seite
AR 68	167
Basic Side-Tape	87
Basic-Tape 2	79
Bettleuchte	187
Bewegungsmelder	246
Dim-2-Warm SR 68	175
Dim-2-Warm Tape	51
Dynamic ModuLite F	215
Dynamic Tape	45
Dynamic Tape F	43
Dynamic SR 68	177
Eco SR 68	174
Eye	153
FR 65/205 / FQ 65/205	173
Glasclip	210
HV FR 68 / 78	171
IN-Stick MF	131
Kleiderstangenleuchte	119
ModuLite F	217
Panel W	NEU 185
Qi Fast-Charger	254
RGB Tape	49
RGBW Tape	33
RGB Tape FN	39
Sky Window	189
SR 45	159
SR 68 4.8W / 7.5W	179
Tape F	69
Top-Stick FMK	219
Türkontaktschalter	248
USB Doppelsteckdose	254
Wall	151

Schränkinnenausstattung

Produkt	Seite
IR-DS	252
IR-Schalter / Dimmer 24V	250
Kleiderstangenleuchte	119
SIL-LED 2	231
Türkontaktschalter	248
Türkontaktschalter Wireless	249

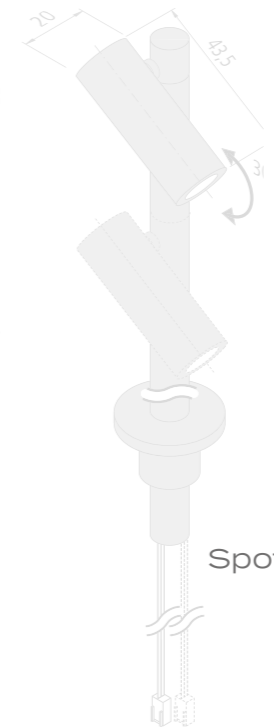


VITRINENBELEUCHTUNG & STROMFÜHRUNGSSYSTEME

Spezielle Produkte zur Ausleuchtung von Regalen und Produkten

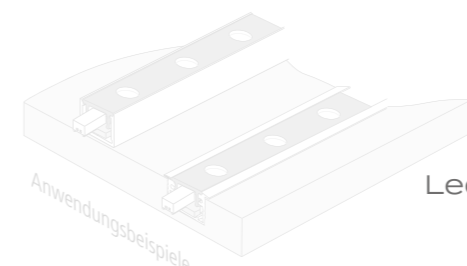
Vitrinenbeleuchtungen

Produkt	Seite
AI-Spot	NEU 183
AR 35	NEU 154
AR 45	NEU 155
AR 45 Zoom	NEU 157
Eye	153
LED-2-Link Flood	200
LED-2-Link Pixel	199
LED-2-Link Spot	197
LED-2-Link Zubehör	201
Spot	195
Tape F Corner	NEU 67
Tape F 10/6	NEU 71
Track 24V	21
Track Spot	209
Zoom	20

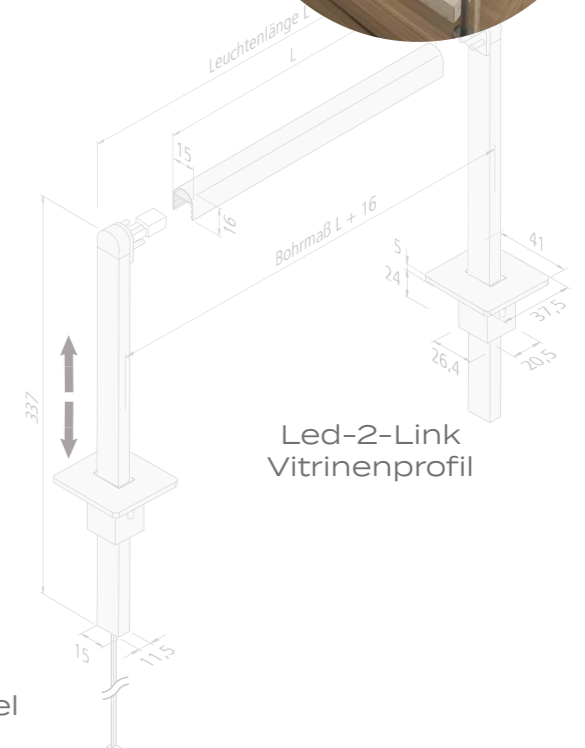


Stromführungssysteme

Produkt	Seite
Flat-Track	19
LED 24	255
PS Mini	17
SPS Mini	23
Track 24V	21



Led-2-Link Pixel



Led-2-Link Vitrinenprofil



FOOD/LEBENSMITTEL & SPEZIELLE LICHTATMOSPHÄREN

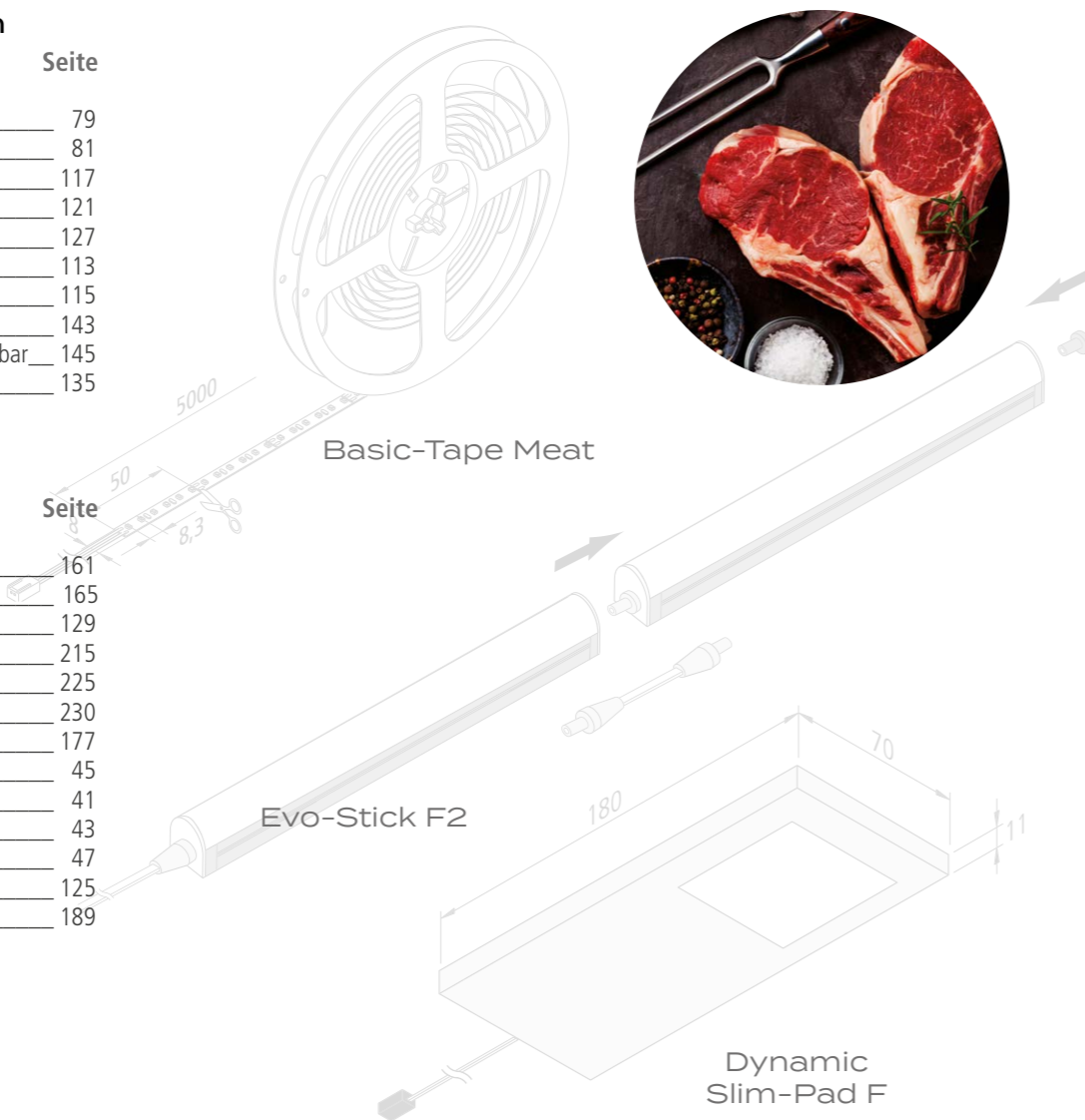
Besondere Ausleuchtung von Lebensmitteln im Handel und Lichtstimmungen

Food - Brot & Fleisch

Produkt	Seite
Basic-Tape 2	79
Basic-Tape Meat	81
Evo-Stick F2	117
IN-Stick H / HR	121
Pipe	127
Power-Stick T	113
Power-Stick TF	115
SlimLite® CS LED HE+	143
SlimLite® CS LED HO+ / HO+ Dimmbar	145
Top-Stick H / HR	135

HCL / Tunable

Produkt	Seite
Dynamic FAR / FAQ 58	161
Dynamic FAR / FAQ 68	165
Dynamic IN-Stick SF	129
Dynamic ModuLite F	215
Dynamic Sky	225
Dynamic Slim-Pad F	230
Dynamic SR 68	177
Dynamic Tape	45
Dynamic Tape COB	41
Dynamic Tape F	43
Dynamic Tape S	47
Dynamic Top-Stick F	125
Sky Window	189



SMART HOME, HOME OFFICE & SONDERLÖSUNGEN

Intelligente Lösungen für individuelle Anforderungen

Smart Home

Produkt	Seite
24V Dimm-Controller	243
24V Dynamic-Controller	239
24V RGB-Controller	237
RGBW Tape	35
Dynamic Smart System 24V	NEU 241

Arbeitsplatzleuchte UGR<19

Produkt	Seite
Dim-2-Warm SR 68	175
Dynamic SR 68	177
SR 68 4.8W / 7.5W	179
Sky Window	189

Eco Leuchten

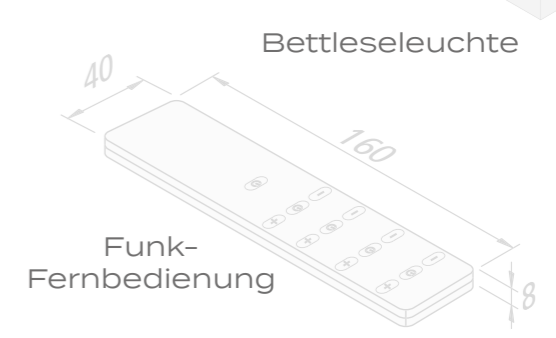
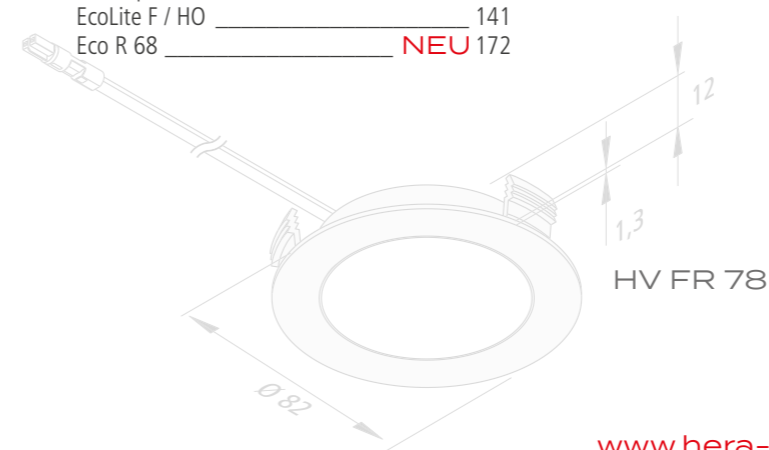
Produkt	Seite
Eco SR 68	174
Eco-Tape	83
EcoLite F / HO	141
Eco R 68	NEU 172

Sonderlösungen

Produkt	Seite
Bettleseleuchte	187
FM 3 LED	27
Lugano	211
Sky Window	189
Tape L	65
Wall	151

230V Lösungen

Produkt	Seite
EcoLite F / HO	141
Eco SR 68	174
Dynamic ModuLite F	215
HV FR 68 / 78	171
ModuLite F	217
SlimLite® CS LED HE+	143
SlimLite® CS LED HO+ / HO+ Dimmbar	145
Wall	151





EINLEITUNG

2 - 13



VITRINEN- UND
AUFBAULEUCHTEN

190 - 211



STROMFÜHRUNGS-
SYSTEME

14 - 23



UNTERBAULEUCHTEN

212 - 231



LED-TAPES & PROFILE

24 - 99

LINIENLEUCHTEN

100 - 147



ZUBEHÖR

232 - 256



EIN- UND
ANBAULEUCHTEN

148 - 189



ANHANG

257 - 258



Kühleres Licht zum Arbeiten



Warmes Licht für Gemütlichkeit



Warmes Licht an kalten Tagen



Kühles Licht an heißen Tagen



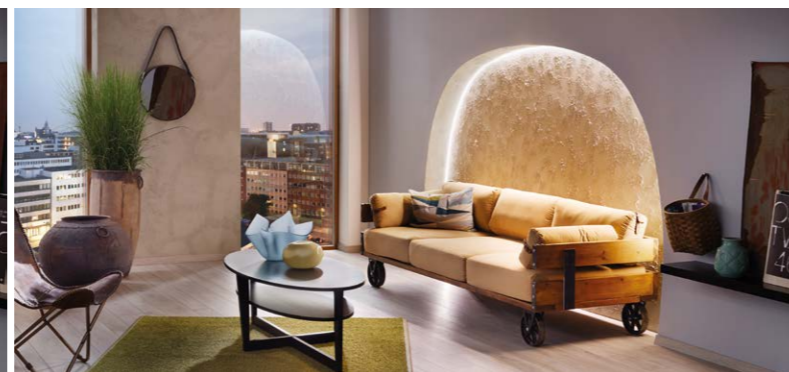
Kühles Licht für den Start in den Tag



Warmes Licht fürs Verwöhnbad



Dynamic LED kaltweiß (5000K)



Dynamic LED warmweiß (2700K)

Dynamic LED für harmonisch wechselnde Lichtstimmungen

In der modernen Lichtgestaltung sind Beleuchtungslösungen gefragt, die neben einer herausragenden Energieeffizienz die Möglichkeit bieten, die Helligkeit und Lichtfarbe des Lichts dynamisch den jeweiligen Bedürfnissen und Stimmungen anzupassen.

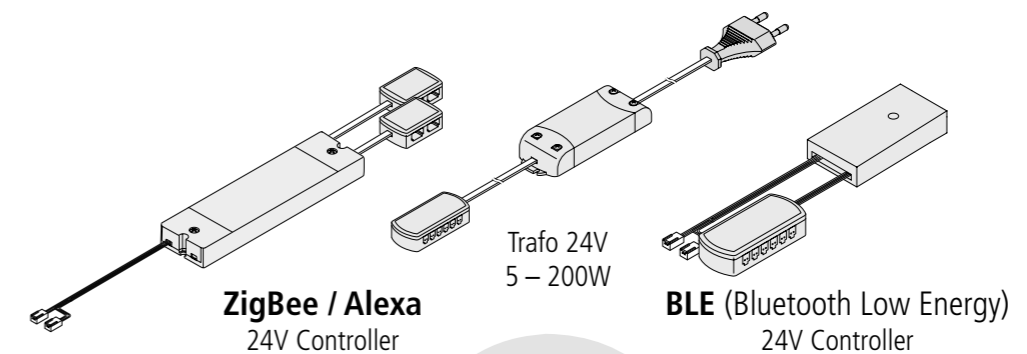
Zur Realisierung individueller Beleuchtungsszenarien zeichnen sich die verschiedenen Dynamic White Leuchten durch einstellbare Farbtemperaturen im Weißbereich zwischen extra warmweißen 2700 und kaltweißen 5000 Kelvin aus.

Zur Steuerung steht, neben einer Bluetooth Low Energy-Lösung (per App via Smartphone oder Tablet), auch eine 4 Kanal-, Einbau- oder Anbau-Funkfernbedienung sowie die

digitale Ansteuerung durch BUS-Systeme (per DALI) zur Verfügung.

Ebenso kann die Lichtfarbe neben individuellen Vorlieben und Lichtstimmungen so optimal an die Farbe der Deckenleuchten oder der Dunstabzugshaube angepasst werden, um ein einheitliches Gesamtbild zu erhalten.

Durch zusätzlich erhältliche Montageklammern können die Einbauleuchten auch im Trockenbau eingesetzt und dadurch eine synchrone Ansteuerung der Decken- und Küchenleuchten realisiert werden.

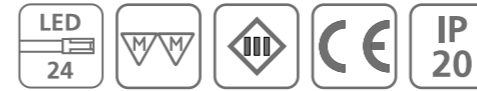


SMART HOME
clever kombiniert



STROMFÜHRUNGSSYSTEME

Bringen Sie auf elegante und puristische Weise Licht in Ihre Verkaufsräume: Mit den beinahe unsichtbaren Stromführungssystemen von Hera.



Anschluss: LED-Trafo DC 24 V
Leistung: max. 115 W pro Schiene / 48 W pro Adapter

Besonderheiten:

- in das System integrierte unsichtbare Stromführung
- flächenbündige Montage möglich
- beidseitige Stromführung bei minimaler Materialstärke von 38 mm (2x 19 mm)
- hohe Variabilität durch stufenlose Verstellung (werkzeuglos)
- Farbe alu-eloxiert, schwarz und weiß auf Anfrage
- NEU: Adapteraufnahme für Regalbodenträger

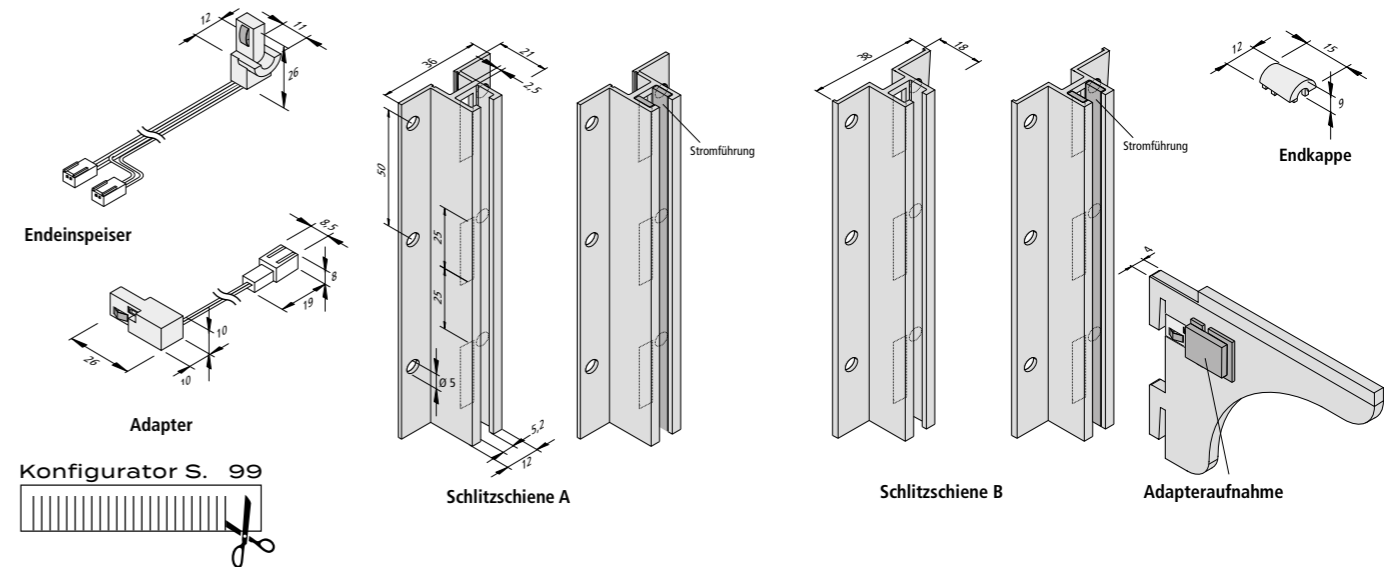
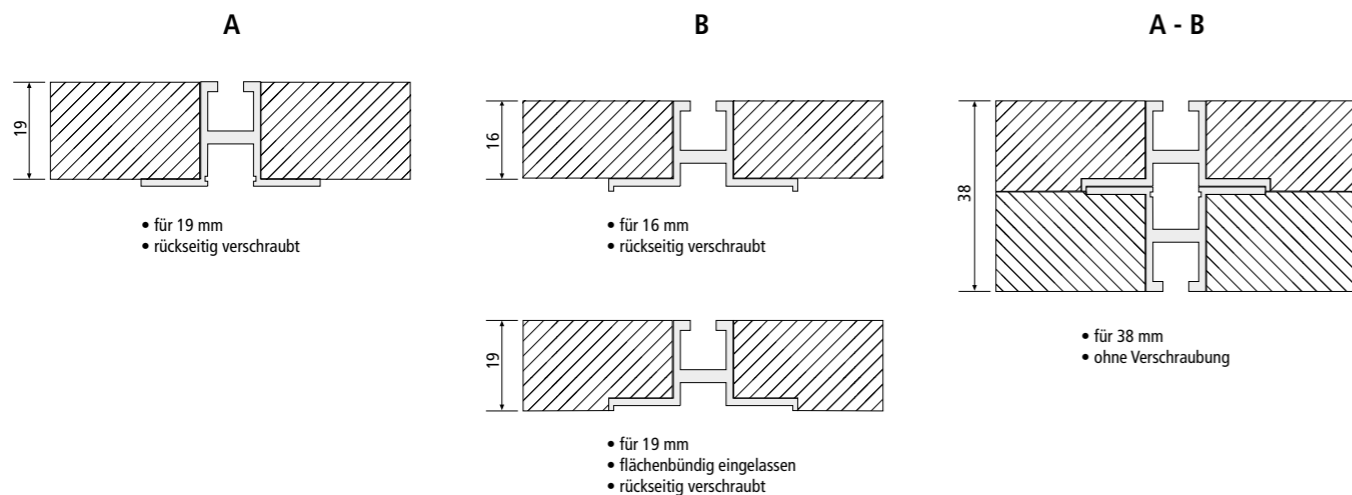


Abbildung	Artikel-Nr.	Bezeichnung	Hinweis	Gewicht ca.
	218 020 400 26	Schlitzschiene PS Mini A 2000mm alu-eloxiert + Stromführung	• alu-eloxiert (schwarz und weiß auf Anfrage) • inkl. Stromführung	810 g
	218 020 401 26	Schlitzschiene PS Mini B 2000mm alu-eloxiert + Stromführung		810 g
	218 020 400 06	Schlitzschiene PS Mini A 2000mm alu-eloxiert	• ohne Stromführung	760 g
	218 020 401 16	Schlitzschiene PS Mini B 2000mm alu-eloxiert		760 g
	213 041 180 02	PS Mini Endkappe alu-eloxiert	• alu-eloxiert (schwarz und weiß auf Anfrage)	1 g
	215 450 125 02	PS Mini Endeinspeiser alu-eloxiert	• Anschlussleitung 2,5m mit 2 x LED 24-Stecker • max. 115W	63 g
	215 450 301 02	PS Mini Adapter 0,1m alu-eloxiert	• Anschlussleitung mit LED 24-Buchse • max. 48W	4 g
	213 010 102 22	PS Mini Adapteraufnahme alu-eloxiert	• 2-teilig	30 g
Zubehör		PS Mini Adapter: Kann im Konfigurator als Anschluss-Ausführung ausgewählt werden		



Einbauvarianten

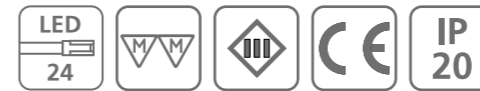




FLAT-TRACK

Flache Stromführung für 24 V

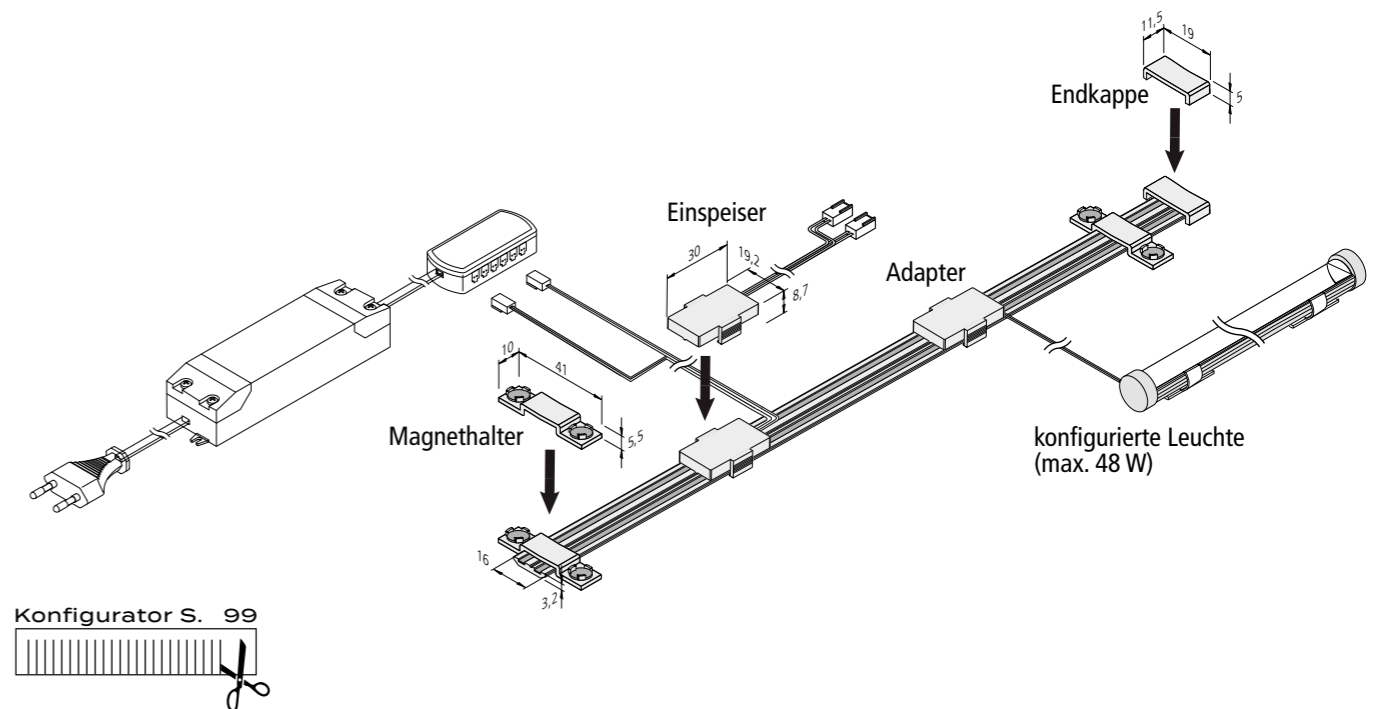
Einleitung



Anschluss: LED-Trafo DC 24 V
Leistung: max. 115 W pro Schiene

Besonderheiten:

- zur perfekten und verkaufsfördernden Ausleuchtung der Verkaufsregale ohne störende und sichtbare Kabel
- einfache, werkzeuglose und dadurch zeitsparende Installation mittels Magnet- oder Klebefestigung
- passend für alle gängigen Regalsysteme durch eine geringe Aufbauhöhe von 3,2 bis maximal 3,5 mm
- ideal auch zur Montage auf Metall-, Holz-, Glas- oder Spiegelrückwänden
- Stromabnehmer flexibel und nahezu unsichtbar anzuordnen
- Flat-Track erhältlich in 2 Standard-Längen (1500 sowie 2600 mm), beliebig kürzbar



Konfigurator S. 99



Abbildung	Artikel-Nr.	Bezeichnung	Hinweis	Gewicht ca.
	218 030 103 01	Flat-Track 1500mm weiß	<ul style="list-style-type: none"> • beliebig kürzbar • Version mit Klebeband oder Magnetband auf Anfrage 	100 g
	218 030 103 02	Flat-Track 1500mm grau		100 g
	218 030 103 03	Flat-Track 1500mm schwarz		100 g
	218 030 104 01	Flat-Track 2600mm weiß		174 g
	218 030 104 02	Flat-Track 2600mm grau		174 g
	218 030 104 03	Flat-Track 2600mm schwarz		174 g
	213 041 190 01	Flat-Track Endkappe weiß	<ul style="list-style-type: none"> • Höhe: 12mm / Breite: 19mm / Tiefe: 5mm 	1 g
	213 041 190 02	Flat-Track Endkappe grau		1 g
	213 041 190 03	Flat-Track Endkappe schwarz		1 g
	218 030 401 01	Flat-Track Magnethalter weiß	<ul style="list-style-type: none"> • Höhe: 10mm / Breite: 41mm / Tiefe: 5,5mm mit Schiene 	3 g
	218 030 401 02	Flat-Track Magnethalter grau		3 g
	218 030 401 03	Flat-Track Magnethalter schwarz		3 g
	218 030 201 01	Flat-Track Einspeiser weiß	<ul style="list-style-type: none"> • Anschlussleitung 2,5m mit 2x LED 24-Stecker • max. 115W 	63 g
	218 030 201 02	Flat-Track Einspeiser grau		63 g
	218 030 201 03	Flat-Track Einspeiser schwarz		63 g
	Zubehör	Flat-Track Adapter: Kann im Konfigurator als Anschluss-Ausführung ausgewählt werden		

Stromführungssysteme

LED-Tapes & Profile
Linienleuchten

Ein- & Anbauleuchten

Vitrinen- & Aufbauleuchten

Unterbauleuchten

Zubehör

Anhang



Foto: Vizona Factory GmbH

TRACK 24V

Niedervolt-Stromführung für 24 V

Einleitung

Stromführungssysteme

LED-Tapes & Profile
Linienleuchten

Ein- & Anbauleuchten

Vitrinen- & Aufbauleuchten

Unterbauleuchten

Zubehör

Anhang



Anschluss: LED-Trafo DC 24 V
Leistung: max. 200 W pro Schiene / 48 W pro Adapter

Besonderheiten:

- Adapter mit doppelter LED 24-Buchse zur optionalen Stromversorgung zweier Regalböden
- passende Leuchten und weiteres Zubehör Seite 207

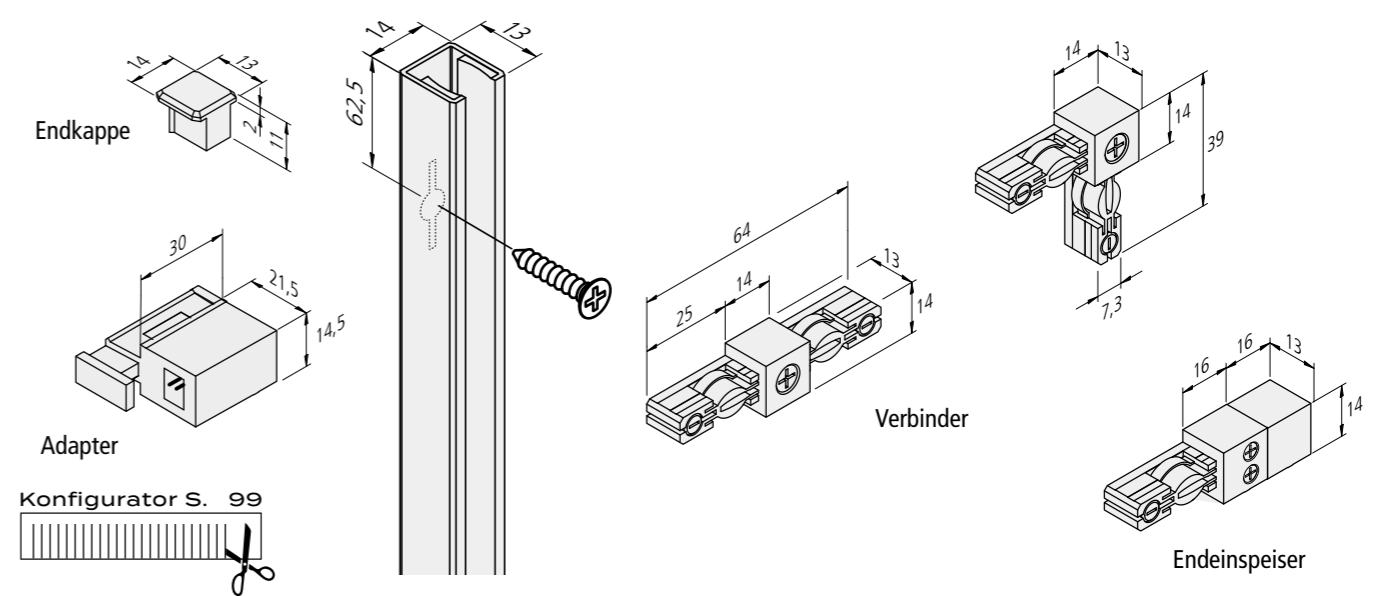


Abbildung	Artikel-Nr.	Bezeichnung	Hinweis	Gewicht ca.
	218 000 801 03	Track Adapter schwarz	<ul style="list-style-type: none"> • mit 2x LED 24-Buchse • max. 2x 48W 	10 g
	218 000 801 07	Track Adapter alu-eloxiert		10 g
	218 000 101 03	LED Track 300mm schwarz	<ul style="list-style-type: none"> • beliebig kürzbar • inkl. Befestigungsschrauben 	70 g
	218 000 101 07	LED Track 300mm alu-eloxiert		70 g
	218 000 102 03	LED Track 600mm schwarz		140 g
	218 000 102 07	LED Track 600mm alu-eloxiert		140 g
	218 000 103 03	LED Track 1000mm schwarz		230 g
	218 000 103 07	LED Track 1000mm alu-eloxiert		230 g
	218 000 201 23	Track Endeinspeiser schwarz	<ul style="list-style-type: none"> • mit Schraubklemmen zum Anschluss am Trafo • max. 200W 	7 g
	218 000 201 27	Track Endeinspeiser alu-eloxiert		7 g
	218 000 301 03	LED Track Linienverbinder schwarz	• zur Verbindung zweier Schienen unter 180°	10 g
	218 000 301 07	LED Track Linienverbinder alu-eloxiert		10 g
	218 000 401 03	LED Track Eckverbinder schwarz	• zur Verbindung zweier Schienen unter 90°	10 g
	218 000 401 07	LED Track Eckverbinder alu-eloxiert		10 g
	218 000 501 03	LED Track Endkappe schwarz		2 g
	218 000 501 07	LED Track Endkappe alu-eloxiert		2 g
	615 003 008 17	Trafo LED 24/ 30W mit Verbindungsleitung 1m + Aderendhülsen	• Netzanschlussleitung 2m mit Eurostecker	250 g
	206 040 056 02	Trafo LED 24/ 80W mit Verbindungsleitung 1m + Aderendhülsen NEU		460 g
	615 003 013 15	Trafo LED 24/200W mit Verbindungsleitung 1m + Aderendhülsen		611 g

¹⁾ Ausführung auf Anfrage



SPS MINI

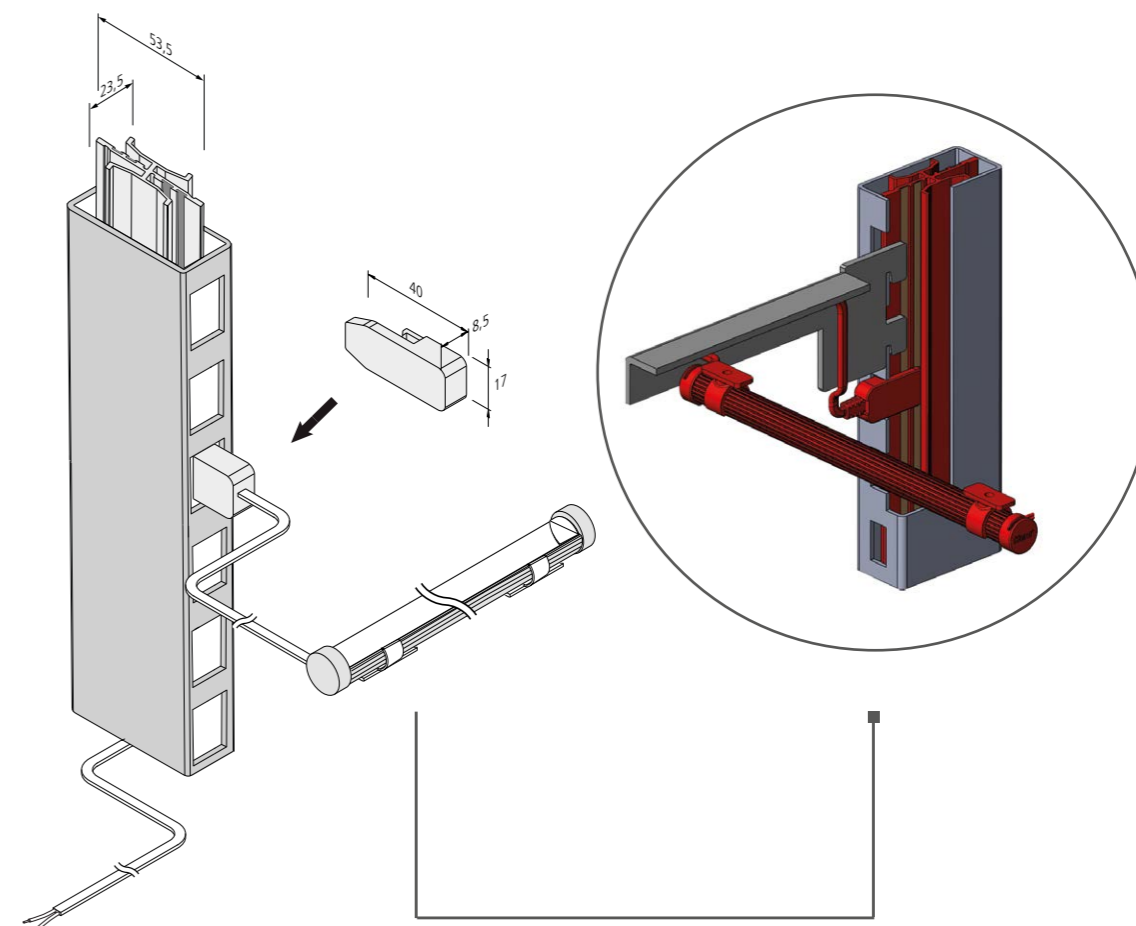
Unsichtbare Regal-Stromführung 24 V



Anschluss: LED-Trafo DC 24 V
Leistung: max. 240 W pro Schiene / 48 W pro Adapter

Besonderheiten:

- einfache, werkzeuglose - dadurch zeitsparende - Installation
- ein Plug&Play - System als Komplettlösung, kombinierbar mit allen 24 V Hera-Leuchten über den Konfigurator
- zur Beleuchtung von u.a. Metall-, Holz- und Glasböden
- die durchgeschleifte Stromführung ermöglicht beidseitige Nutzung (ideal für z.B. Gondellösungen)
- da der Adapter an der innenliegenden Schiene verrastet, kann jedes 30/60 System verwendet werden, unabhängig von der Lochung



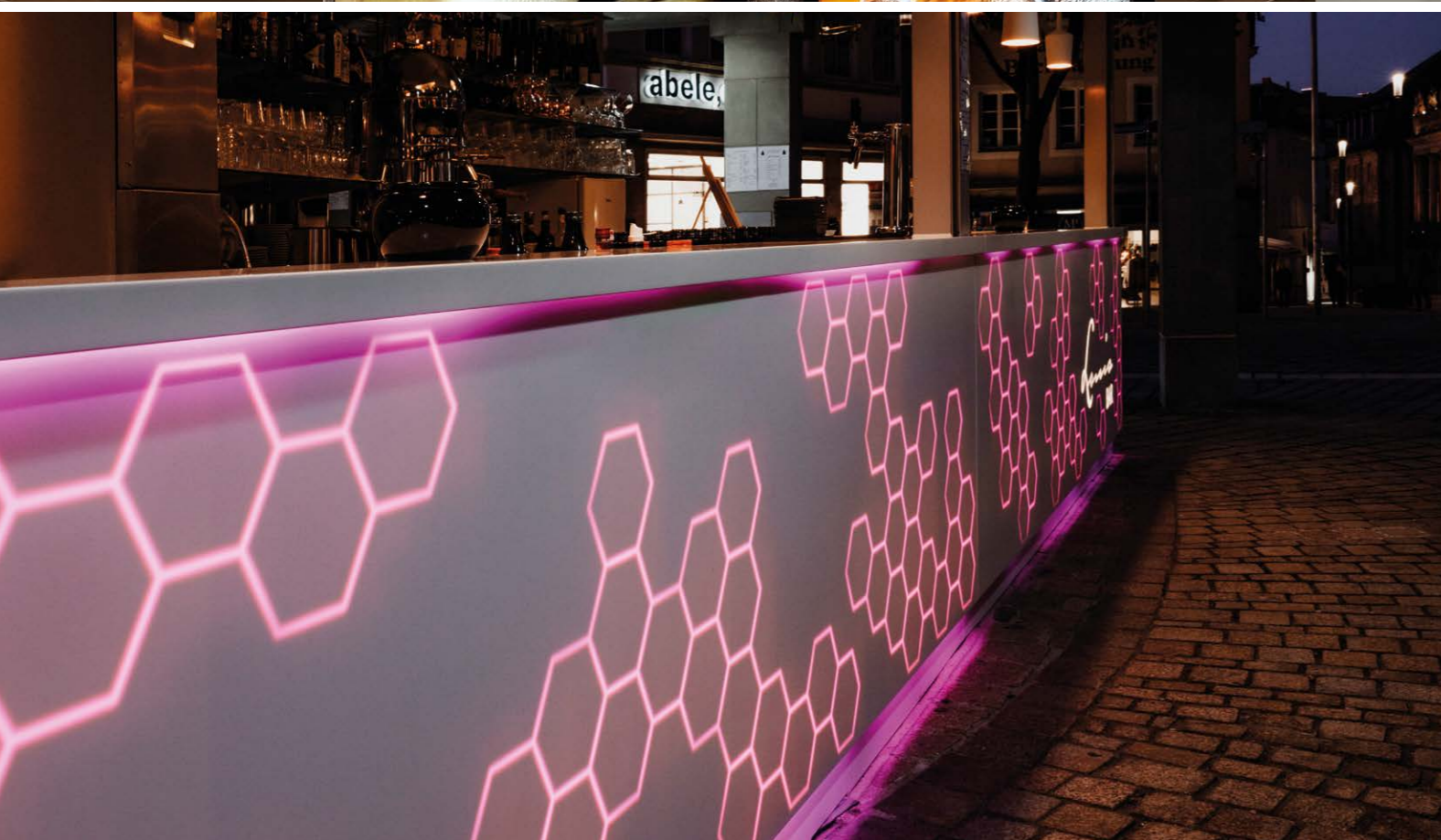
Konfigurator S. 99



Abbildung	Artikel-Nr.	Bezeichnung	Hinweis	Gewicht ca.
	218 041 101 03	SPS Mini Stromführung 600mm	<ul style="list-style-type: none"> • beliebig kürzbar • inkl. Fixiervorrichtung • für 30/60mm Profile • Anschlussleitung 2m mit Aderendhülsen zum Direktanschluss am Trafo • max. 240W 	425 g
	218 041 102 03	SPS Mini Stromführung 1100mm		700 g
	218 041 103 03	SPS Mini Stromführung 1800mm		1100 g
	Zubehör	SPS Mini Adapter schwarz: Kann im Konfigurator als Anschluss-Ausführung ausgewählt werden		

LED-TAPES & PROFILE / LINIENLEUCHTEN

LED-Tapes sind vielseitig einsetzbar, egal ob als flexible Tapes zur indirekten Beleuchtung oder integriert in attraktive Ein- und Anbauprofile.



FM 3-LED

LED Flächenmodul zur Hinterleuchtung



Anschluss: LED-Trafo DC 24 V
Lebensdauer: L70/B10 ≥ 40.000 Stunden
Energieeffizienz: LED: 125 lm/W; Leuchte FM 3 Basic: **1760 lm** / FM 3: **3310 lm** / Dynamic FM 3: **1560 lm**
 LED: 33 lm/W; Leuchte RGB FM 3: **824 lm**
Farbwiedergabe: Ra/CRI > 80

Besonderheiten:

- Es werden 8 Stück (128 / 256 W) pro m² benötigt (min. Abstand Befestigungsfläche / Diffusorscheibe = FM 3: 30 mm)
- einfache Montage durch aufgebrachtes doppelseitiges Klebeband

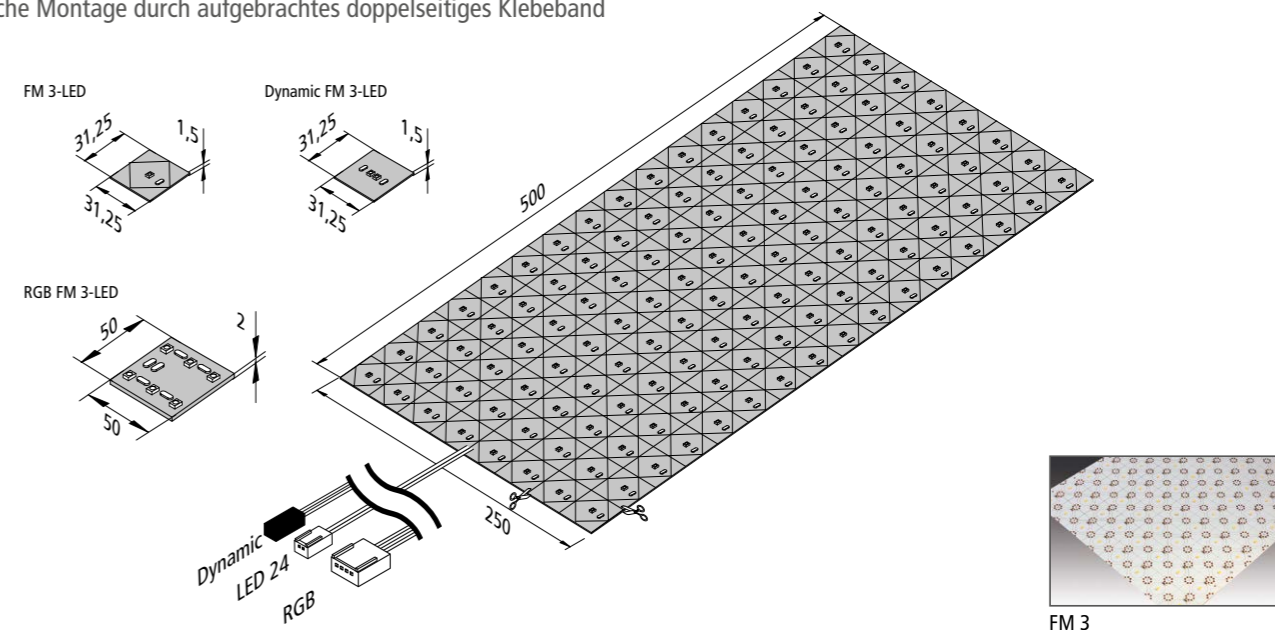


Abbildung	Artikel-Nr.	Bezeichnung	Hinweis	Gewicht ca.
	610 015 821 03	FM 3 Basic-LED 16W nw (128 LED)	<ul style="list-style-type: none"> • Lichtfarbe nw (neutral weiß) ca. 4000K • Anschlussleitung 2,5m mit LED 24-Stecker 	140 g
	610 015 812 03	FM 3-LED 32W nw (128 LED)		140 g
	610 015 830 01	Dynamic FM 3-LED 16W (2x 128 LED)	<ul style="list-style-type: none"> • Lichtfarbe einstellbar zwischen ca. 2700K und 5000K • Anschlussleitung 2,5m mit Dynamic-Stecker • notwendige Dynamic Controller Seite 239 	140 g
	610 015 840 01	RGB FM 3-LED 32W (300 LED)	<ul style="list-style-type: none"> • Lichtfarbe RGB • Anschlussleitung 2,5m mit RGB-Stecker • notwendige RGB Controller Seite 237 	175 g
	215 300 610 01	LED 24 Verbindungsleitung 1,0m	<ul style="list-style-type: none"> • bis max. 60W belastbar • weitere Infos + Längen Seite 255 	9 g
	215 300 625 01	LED 24 Verbindungsleitung 2,5m		22 g
	206 040 023 01	Trafo LED 24/ 5W DC 24V	<ul style="list-style-type: none"> • Netzanschlussleitung 2m mit Eurostecker • mit 12-fach Verteiler 	160 g
	206 040 011 01	Trafo LED 24/ 15W DC 24V		167 g
	206 040 012 01	Trafo LED 24/ 30W DC 24V		330 g
	206 040 056 01	Trafo LED 24/ 80W DC 24V		410 g
	206 040 030 02	Trafo LED 24/200W DC 24V		611 g

		ab Seite	Breite x Höhe [mm]	LED Abstand [mm]	kürzbar alle [mm]	max. Länge pro Anschlussleitung [m]	Ausstrahlungswinkel	Lumen pro Meter**	Watt pro Meter	
	RGBW Tape 300	Seite 33	10 x 2,5	16,7	100	6	120°	530 330	17,6	
	RGB Tape 150	Seite 35	10 x 2	33,3	167	10	120°	175	7	
	RGB Tape 300			16,7	100	5		350	12	
	RGB Tape 480			10,6	62,5	4		550	17	
	RGB Tape FN	Seite 39	6,5 x 11	Fläche	62,5	5	115°	120	12	
	Dynamic Tape	Seite 45	10 x 3	8,3	50	5	120°	1470	14,4	
	Dynamic Tape S	Seite 47						1300	15	
	Run-Tape Dynamic NEU	Seite 49	8 x 2	8,3	50	5	120°	753	10	
	Dim-2-Warm Tape	Seite 51	10 x 3	8,3	50	5	120°	1170	15	
	RGB Tape F	Seite 37	10 x 10	Fläche	50	5	120°	510	13	
	Dynamic Tape F	Seite 43	10 x 10		62,5		120°	590	8	
	Tape F	Seite 69	10 x 10		50		120°	870	8	
	Tape F 10/6 NEU	Seite 71	10 x 6		50		115°	528	9,6	
	Tape F Corner NEU	Seite 67	10 x 6		Freecut		110°	600	9	
	Dynamic Tape COB 10	Seite 41	10 x 3	Fläche	27,78	5	170°	1270	9,6	
	Tape COB 4	Seite 55	4 x 3	Fläche	50	5	180°	500	5	
	Tape COB 8FC NEU	Seite 57	8 x 1,8		Freecut		5	154°	638	7,2
	Tape COB 10	Seite 59	10 x 3		50		5	135°	1300	9,6
	Tape COB 10P NEU	Seite 61	10 x 2,9		27,8		5	125°	3200	15,4
	Tape COB 10LL NEU	Seite 63	10 x 1,6		50		15	137°	577	7

		ab Seite	Breite x Höhe [mm]	LED Abstand [mm]	kürzbar alle [mm]	max. Länge pro Anschlussleitung [m]	Ausstrahlungswinkel	Lumen pro Meter°°	Watt pro Meter	
	Premium Tape 300	Seite 77	10 x 2	16,7	100	10	120°	332	4	
	Premium Tape 600			8,3	50	6		664	8	
	Premium Tape 1200			4,2	25	5		1328	16	
	Basic-Tape 2 300	Seite 79	8 x 2	16,7	100	10	120°	412	4	
	Basic-Tape 2 600 & Meat	Seite 81	8 x 2	8,3	50	6		824	8	
	Basic-Tape 2 1200	Seite 79	10 x 2	4,2	25	5		1650	16	
	Basic-Tape M 1200	Seite 81	10 x 2	4,2	25	10		468	4	
	Basic-Tape P 1200	Seite 81	10 x 2	4,2	25	5		2472	24	
	Eco-Tape 150	Seite 83	8 x 2	33,4	200	10	120°	234	2 / 4	
	Eco-Tape 300		8 x 2	16,7	100	10		468	4 / 8	
	Eco-Tape 600		8 x 2	8,3	50	6		936	8	
	Eco-Tape 1200		10 x 2	4,2	25	5		1870	16	
	Basic-Tape S 600	Seite 85	8 x 3	8,3	50	6	120°	780	8	
	Basic Side-Tape	Seite 87	8 x 2	8,3	50	6	120°	800	8	
	Tape FN-3FC NEU	Seite 73	3 x 7	Fläche	Freecut	5	108°	300	9	
	Tape FN-3TFC NEU	Seite 73	3 x 7				108°	270	9	
	Tape FN-4	Seite 73	4 x 8				50	120°	221	9,6
	Tape FN-6	Seite 75	6,5 x 11				7,14	116°	252	10
	Tape L	Seite 65	20 x 10	23,8	167	5	10°	1300	16	
	Tape Z	Seite 53	6 x 2	16,7	100	5	110°	672	6	

		ab Seite	Breite x Höhe [mm]	LED Abstand [mm]	kürzbar alle [mm]	max. Länge pro Anschlussleitung [m]	Ausstrahlungswinkel	Lumen pro Meter	Watt pro Meter
	Stick 2	Seite 107	10 x 10	8,3	100	2,4 *	65°	600	8
	Power-Stick S	Seite 109	10 x 6,4	25	Raster 100	2,4 *	120°	935	13,3
	Twin-Stick 2	Seite 111	18 x 10	8,3	Raster 100	2,4	55°	1140	14,7
	Power-Stick T Power-Stick TF	Seite 113 Seite 115	18 x 10 18 x 13	16,7	Raster 100	3*	85° 120°	1505 1700	20
	Evo-Stick F2	Seite 117	18 x 17,8	16,7	Raster 100	3,6	140°	1900	20
	Pipe F Pipe	Seite 125 Seite 127	Ø 14	Fläche 16,7	4 Längen	-	120° 100°	1100 1530	ca. 22 25

		ab Seite	Breite x Höhe [mm]	LED Abstand [mm]	kürzbar alle [mm]	max. Länge pro Anschlussleitung [m]	Ausstrahlungswinkel	Lumen pro Meter	Watt pro Meter
	Dynamic IN-Stick SF	Seite 129	24 x 13	Fläche				651	ca. 16
	IN-Stick MF	Seite 131	24 x 8	Fläche	4 Längen	-	100°	1029	ca. 16
	IN-Stick H / HR	Seite 133	34 x 13	16,7				1342	25
	Dynamic Top-Stick F	Seite 137	40 x 12	Fläche			100°	830	ca. 16
	Top-Stick FIR / FK	Seite 139	40 x 12	Fläche	4 Längen	-	110°	1100	ca. 22
	Top-Stick H / HR	Seite 135	40 x 12	16,7			100°	1302	25
	Top-Stick FMK Top-Stick FMT	Seite 231	15 x 8	4,2	4 Längen	-	110°	1135	16
	EcoLite F (230V-Leuchten)	Seite 141	22 x 33	Fläche	5 Längen	s. Tabelle	170°	1100	ca. 12
	EcoLite F HO (230V-Leuchten)		2 x 33	Fläche	5 Längen	s. Tabelle	170°	1600	ca. 14
	SlimLite® CS LED HE+	Seite 143	24 x 40	24				750	8
	SlimLite® CS LED HO+ (230V-Leuchten)	Seite 145	24 x 40	16	3 Längen	s. Tabelle	110°	1670	17
	Dynamic ModuLite F	Seite 227	40 x 15	Fläche	3 Längen	s. Tabelle	110°	1583	ca. 17
	ModuLite F (230V-Leuchten)	Seite 231			4 Längen			1430	



RGBW TAPE

Selbstklebende, flexible LED RGBW-Streifen



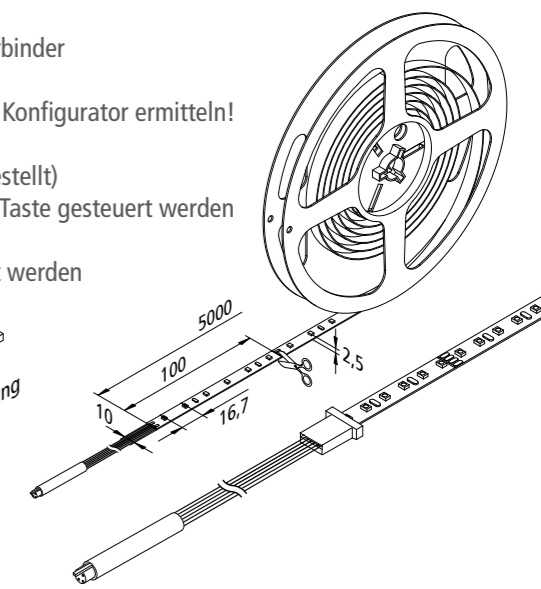
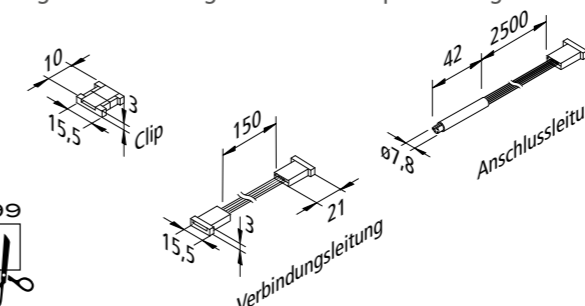
Anschluss: LED-Trafo DC 24 V
Lebensdauer: L70/B10 ≥ 40.000 Stunden
Energieeffizienz: Leuchte RGB / weiß: **530 / 330 lm/m** (49 lm/W)
Farbwiedergabe: weiß: Ra/CRI > 90

LED RGBW Tape					
	R	G	B	RGB	xw
0,5m	200 lx	508 lx	124 lx	832 lx	728 lx
1,0m	50 lx	127 lx	31 lx	208 lx	182 lx
1,5m	22 lx	56 lx	14 lx	92 lx	81 lx
2,0m	13 lx	32 lx	8 lx	52 lx	46 lx
2,5m	8 lx	20 lx	5 lx	33 lx	29 lx

Besonderheiten:

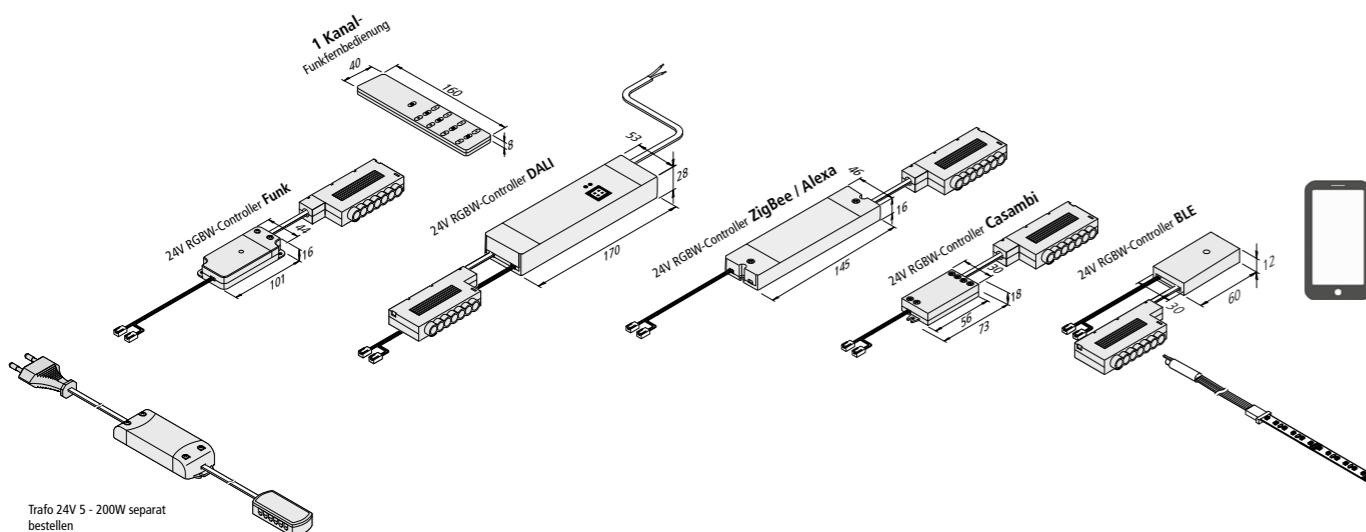
- neben RGB auch „echtes“ xw (extra warm weiß)
- max. 6m pro Anschlussleitung
- schnelle und einfache Montage durch doppelseitiges Klebeband und Steckverbinder
- Streifen alle 100mm kürzbar (Markierung zwischen den LEDs)
- die Leistung von Teilabschnitten kann nicht linear berechnet werden, bitte im Konfigurator ermitteln!
- Controller mit ansprechender Fernbedienung und Memory-Funktion (nach Netztrennung wird die vorherige Lichtfarbe und Helligkeit wieder hergestellt)
- alle vier Farben (rot, grün, blau, extra warm weiß) können über eine separate Taste gesteuert werden
- 4 Lichtszenen einzeln abrufbar
- mit einer Fernbedienung können beliebig viele Controller parallel angesteuert werden

Konfigurator S. 99



BLE Controller (Bluetooth Low Energy):

- ansteuerbar über jedes iOS oder Android Smartphone oder Tablet (mit kostenloser Meshle-App)
- Reichweite Innenbereich bis zu 15 m (Mesh-Netzwerk)
- frei programmierbare Szenen
- kinderleichte Installation durch Plug & Play Komponenten und Stecksysteme
- einzeln als Stand-Alone-Steuerung einsetzbar
- bis zu 30 Controller verbinden sich automatisch untereinander und können via Bluetooth in der App gesteuert werden
- inkl. Timer-Funktion (individuelle Ein- und Ausschaltzeiten)



Trafo 24V 5 - 200W separat bestellen

Abbildung	Artikel-Nr.	Bezeichnung	Hinweis	Gewicht ca.
	610 020 901 03	LED RGBW Tape 2,5m 150 LED 47W	• inkl. Anschlussleitung 2,4m mit RGBW-Stecker • ohne Silicon-Vergussmasse	130 g
	202 026 811 00	LED RGBW Tape 5,0m 300 LED 88W		130 g
	215 400 125 01	Anschlussleitung RGBW Tape 2500mm	• Verbindung zwischen Controller und RGBW Tape	50 g
	215 400 620 01	Verbindungsleitung RGBW 2000mm		50 g
	215 400 001 00	Verbindungsclip RGBW Tape		1 g
	215 400 600 01	Verbindungsleitung RGBW Tape 50mm	• Verbindung zwischen zwei Abschnitten der RGBW Tape	2 g
	215 400 601 00	Verbindungsleitung RGBW Tape 150mm		2 g
	615 000 505 81	24V RGBW-Controller Funk 120W mit 7-fach Verteiler	• inkl. 1 Kanal-Funkfernbedienung für RGB und RGBW, Dimmen und Schalten (Reichweite max.15m)	240 g
	208 050 030 53	24V RGBW-Controller Funk 120W mit 7-fach Verteiler	• ohne Funkfernbedienung (nur als Erweiterung zu Controllern inkl. Funkfernbedienung)	180 g
	615 000 505 82	24V RGBW-Controller DALI 120W mit 7-fach Verteiler	• Dimmleitung 0,3m mit Aderendhülsen • zum Dimmen, Schalten und Ändern der Farbe von RGBW Leuchten	115 g
	208 050 055 01	24V RGBW-Controller BLE 120W mit 7-fach Verteiler	• Reichweite 15 m (Mesh-Netzwerk)	70 g
	615 000 522 31	24V RGBW-Controller ZigBee / Alexa 96W mit 7-fach Verteiler	• Liste mit kompatiblen Systemen unter www.hera-online.de	90 g
	615 000 516 31	24V RGBW-Controller CASAMBI 120W mit 7-fach Verteiler	• App unter: www.casambi.com	90 g
	Zubehör	Profile ab Seite 89 / LED Trafos 24V ab Seite 234		



RGB TAPE

Selbstklebende, flexible LED RGB-Streifen



Anschluss: LED-Trafo DC 24V
Lebensdauer: L70/B10 ≥ 40.000 Stunden
Energieeffizienz: Leuchte weiß: **175 / 350 / 550 lm/m** (25 / 29 / 32 lm/W)

LED RGB Tape		35W	60W	85W
0,5m	Ø 650	340 lx	660 lx	1006 lx
1,0m	Ø 1300	85 lx	165 lx	252 lx
1,5m	Ø 1950	38 lx	73 lx	112
2,0m	Ø 2600	21 lx	41 lx	63
2,5m	Ø 3250	14 lx	26 lx	40

Besonderheiten:

- max. 4 / 5 / 10 m (Version 480 / 300 / 150 LED) pro Anschlussleitung
- schnelle und einfache Montage durch doppelseitiges Klebeband und Steckverbinder
- Streifen alle 62,5 / 100 / 167 mm kürzbar (Markierung zwischen den LEDs)
- die Leistung von Teilabschnitten kann nicht linear berechnet werden, bitte im Konfigurator ermitteln!
- RGB-Controller (Funk + BLE + DALI) Seite 237

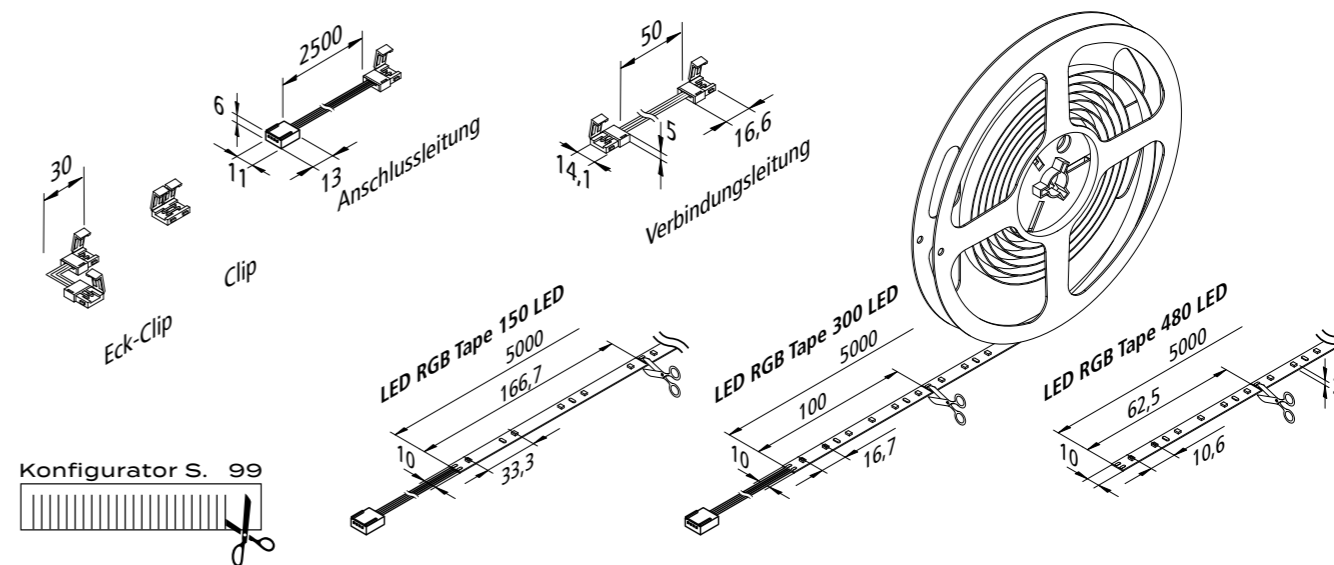


Abbildung	Artikel-Nr.	Bezeichnung	Hinweis	Gewicht ca.	
	202 026 501 00	LED RGB Tape 5m 150 LED 35W	<ul style="list-style-type: none"> • inkl. Anschlussleitung 2,5m mit RGB-Stecker • ohne Silikon-Vergussmasse 	130 g	
	202 026 502 00	LED RGB Tape 5m 300 LED 60W		150 g	
	202 026 503 00	LED RGB Tape 5m 480 LED 85W		150 g	
	215 390 425 01	Anschlussleitung RGB Tape 2500mm	<ul style="list-style-type: none"> • Verbindung zwischen Controller und RGB Tape 	40 g	
	215 390 002 00	Eck-Clip RGB Tape		1 g	
	215 390 001 00	Verbindungsclip RGB Tape		<ul style="list-style-type: none"> • Verbindung zwischen zwei Abschnitten der RGB Tape 	1 g
	215 390 600 01	Verbindungsleitung RGB Tape 50mm			2 g
	215 390 601 01	Verbindungsleitung RGB Tape 1000mm			2 g
	615 000 505 44	24V RGB-Controller Funk 75W inkl. 1 Kanal-Funkfernbedienung schwarz	<ul style="list-style-type: none"> • als notwendiges Zubehör • für RGB, Dimmen und Schalten • mit 4-fach Verteiler • weitere RGB-Controller (u.a. BLE + DALI) Seite 237 	130 g	
	615 000 505 41	24V RGB-Controller Funk 75W inkl. Anbau-Funkfernbedienung edelstahloptik		105 g	
	208 050 030 22	24V RGB-Controller Funk 75W ohne Funkfernbedienung		65 g	
	215 080 607 05	LED RGB 4-fach Verteiler	<ul style="list-style-type: none"> • Leitung 100mm mit Stecker • für 3 zusätzliche Anschlussleitungen am Verteiler 	16 g	
Zubehör		Profile ab Seite 89 / LED Trafos 24V ab Seite 234 / DALI und BLE Controller Seite 237			



Stadtmuseum Paderborn



Stadtmuseum Paderborn

RGB TAPE F

Selbstklebende, flexible LED Streifen mit homogenem Flächenlicht

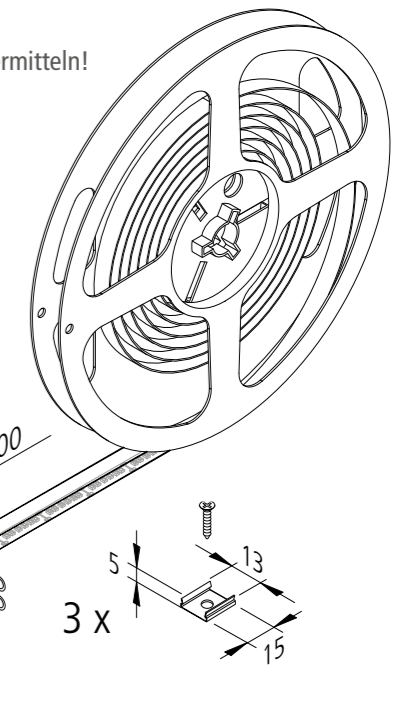


Anschluss: LED-Trafo DC 24V
Lebensdauer: L70/B10 ≥ 50.000 Stunden
Energieeffizienz: Leuchte weiß: **510 lm/m** (41 lm/W)

LED RGB Tape F		RGB
0,5m	Ø 650	408 lx
1,0m	Ø 1300	102 lx
1,5m	Ø 1950	45 lx
2,0m	Ø 2600	26 lx
2,5m	Ø 3250	16 lx

Besonderheiten:

- max. 5m pro Anschlussleitung
- schnelle und einfache Montage durch doppelseitiges Klebeband
- Streifen alle 50mm kürzbar
- die Streifen lassen sich anschließend nicht wieder kontaktieren
- die Leistung von Teilabschnitten kann nicht linear berechnet werden, bitte im Konfigurator ermitteln!
- minimaler Biegeradius 60mm
- dank IP54 ideal geeignet für Anwendungen mit erhöhter Schutzart (allg. Feuchtigkeit, Bad- und Küchenbereich, Frischebereich, Ladenbau)
- Flächenlicht (keine sichtbaren Lichtpunkte)



Konfigurator S. 99



Abbildung	Artikel-Nr.	Bezeichnung	Hinweis	Gewicht ca.
	202 029 201 01	LED RGB Tape F 5m 600 LED 65W	<ul style="list-style-type: none"> • inkl. Anschlussleitung 2,5m mit RGB-Stecker • mit PU-Vergussmasse (IP 54) 	780 g
	202 040 103 70	3er Set Montageclip Tape F	<ul style="list-style-type: none"> • inkl. Schrauben 	6 g
	615 000 505 44	24V RGB-Controller Funk 75W inkl. 1 Kanal-Funkfernbedienung schwarz	<ul style="list-style-type: none"> • als notwendiges Zubehör • für RGB, Dimmen und Schalten • mit 4-fach Verteiler • weitere RGB-Controller (u.a. BLE + DALI) Seite 237 	130 g
	615 000 505 41	24V RGB-Controller Funk 75W inkl. Anbau-Funkfernbedienung edelstahloptik	<ul style="list-style-type: none"> • weitere RGB-Controller (u.a. BLE + DALI) Seite 237 	105 g
	208 050 030 22	24V RGB-Controller Funk 75W ohne Funkfernbedienung		65 g
	215 420 625 01	RGB Verbindungsleitung 2,5m	<ul style="list-style-type: none"> • zur Verlängerung zwischen Leuchte und Verteiler 	40 g
	215 080 607 05	LED RGB 4-fach Verteiler	<ul style="list-style-type: none"> • Leitung 100mm mit Stecker • für 3 zusätzliche Anschlussleitungen am Verteiler 	16 g
	Zubehör	LED Trafos 24V ab Seite 234 / DALI und BLE Controller Seite 237		



RGB TAPE FN

LED RGB Streifen mit homogenem Flächenlicht für die Fräsnut



Anschluss: LED-Trafo DC 24V
Lebensdauer: L70/B10 ≥ 54.000 Stunden
Energieeffizienz: LED: 13 lm/W; Leuchte: **164 lm/m** (12 lm/W)

RGB Tape FN		RGB
0,5m	Ø 700	216 lx
1,0m	Ø 1400	54 lx
1,5m	Ø 2100	24 lx
2,0m	Ø 2800	14 lx
2,5m	Ø 3500	9 lx

Besonderheiten:

- max. 5m pro Anschlussleitung
- schnelle und einfache Montage in einer 6 mm breiten und 11 mm tiefen Fräsnut
- Streifen alle 41,6mm kürzbar (Markierung seitlich)
- die Streifen lassen sich anschließend nicht wieder kontaktieren
- minimaler Biegeradius 25mm
- Flächenlicht (keine sichtbaren Lichtpunkte)

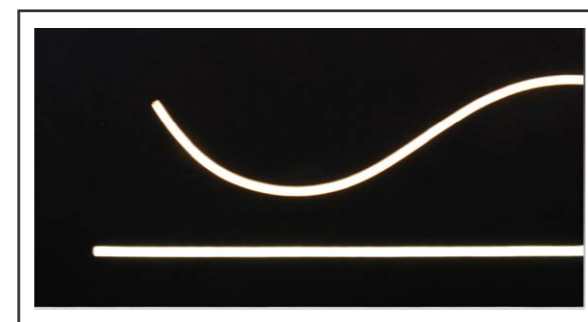
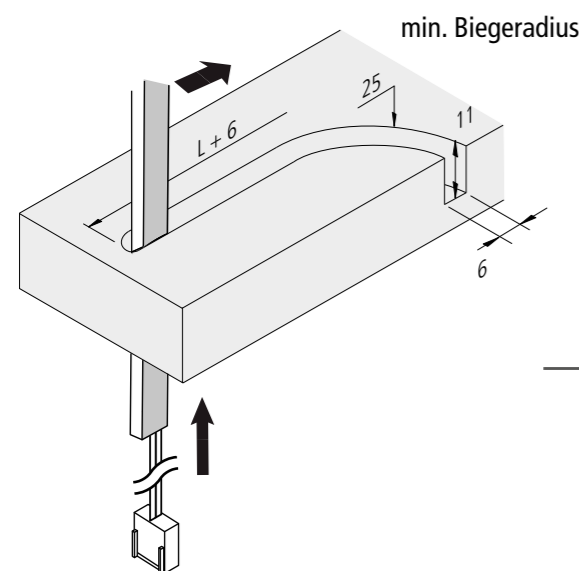
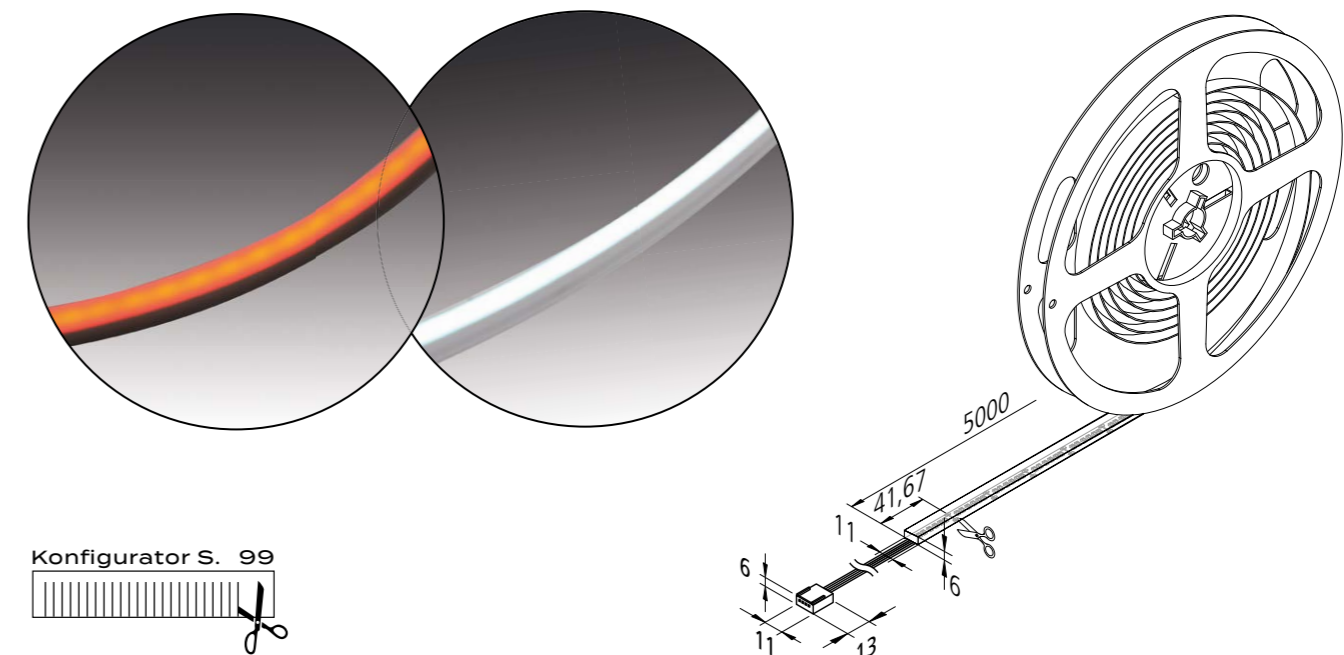
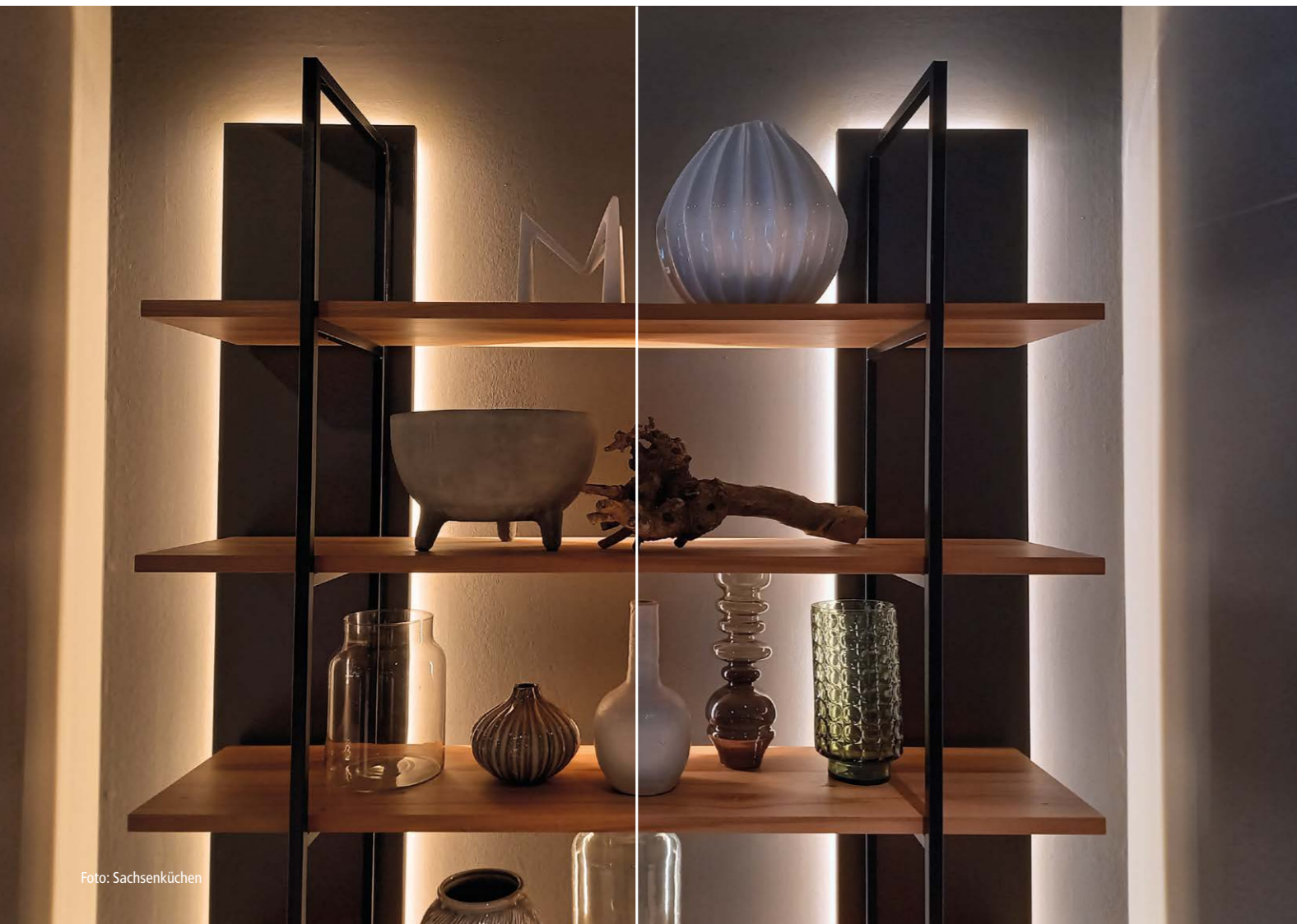


Abbildung	Artikel-Nr.	Bezeichnung	Hinweis	Gewicht ca.
	202 033 002 00	RGB Tape FN 5m 720 LED 72W	• inkl. Anschlussleitung 2,5m mit RGB-Stecker	460 g
	615 000 505 44	24V RGB-Controller Funk 75W inkl. 1 Kanal-Funkfernbedienung schwarz	• als notwendiges Zubehör • für RGB, Dimmen und Schalten • mit 4-fach Verteiler	130 g
	615 000 505 41	24V RGB-Controller Funk 75W inkl. Anbau-Funkfernbedienung edelstahloptik	• weitere RGB-Controller (u.a. BLE + DALI) Seite 237	105 g
	208 050 030 22	24V RGB-Controller Funk 75W ohne Funkfernbedienung		65 g
	215 420 625 01	RGB Verbindungsleitung 2,5m	• zur Verlängerung zwischen Leuchte und Verteiler	40 g
	215 080 607 05	LED RGB 4-fach Verteiler	• Leitung 100mm mit Stecker • für 3 zusätzliche Anschlussleitungen am Verteiler	16 g
Zubehör		LED Trafos 24V ab Seite 234 / DALI und BLE Controller Seite 237		



DYNAMIC TAPE COB

LED Streifen mit einstellbarer Lichtfarbe ohne Punktoptik

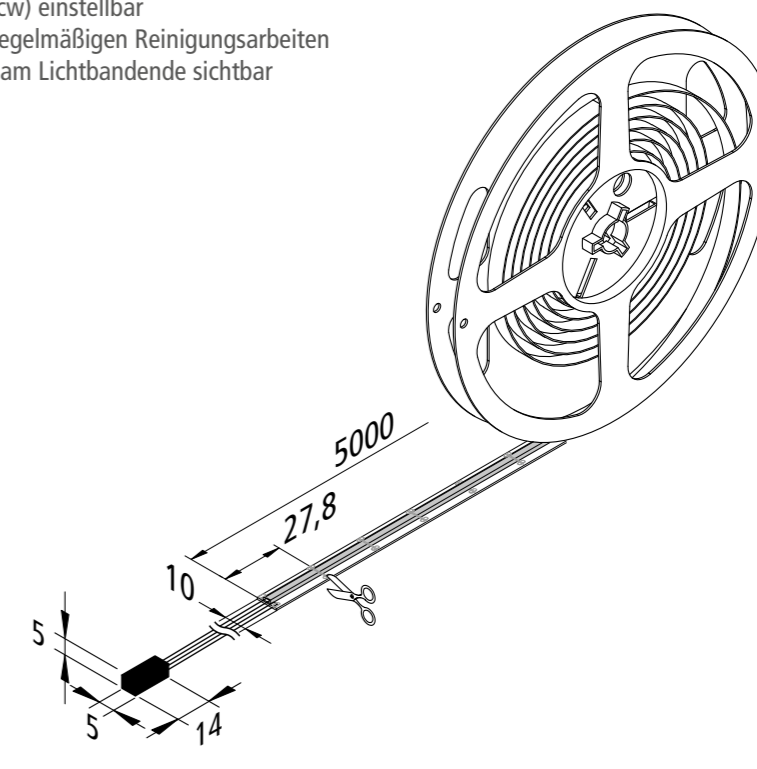


Anschluss: LED-Trafo DC 24V
Lebensdauer: L70/B10 ≥ 50.000 Stunden
Energieeffizienz: LED: 92 lm/W; Leuchte: 1270 lm/m (85 lm/W)
Farbwiedergabe: Ra/CRI > 90

Dynamic Tape COB				
		xw	ww	nw
0,5m	Ø 670	1128 lx	1280 lx	1400 lx
1,0m	Ø 1340	282 lx	320 lx	350 lx
1,5m	Ø 2010	125 lx	142 lx	156 lx
2,0m	Ø 2680	71 lx	80 lx	88 lx
2,5m	Ø 3350	45 lx	51 lx	56 lx

Besonderheiten:

- max. 5m pro Anschlussleitung
- schnelle und einfache Montage durch doppelseitiges Klebeband
- Streifen alle 27,8mm kürzbar (Markierung zwischen den LEDs)
- die Streifen lassen sich anschließend nur durch Löten wieder kontaktieren
- die Leistung von Teilabschnitten kann nicht linear berechnet werden, bitte im Konfigurator ermitteln!
- Lichtfarbe zwischen 2700K (xw) und 5000K (cw) einstellbar
- keine störenden elektronischen Bauteile bei regelmäßigen Reinigungsarbeiten
- eventuell sind ab 3m Helligkeitsunterschiede am Lichtbandende sichtbar



Konfigurator S. 99

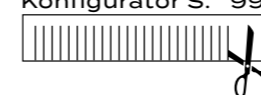


Abbildung	Artikel-Nr.	Bezeichnung	Hinweis	Gewicht ca.
	202 032 910 01	Dynamic Tape COB-10 5m 48W	<ul style="list-style-type: none"> • Lichtfarbe einstellbar zwischen ca. 2700K und 5000K • inkl. Anschlussleitung 2,5m mit Dynamic Stecker 	180 g
	215 340 625 11	Anschlussleitung Dynamic Tape 2,5m	<ul style="list-style-type: none"> • zum Anlöten 	35 g
	615 000 505 32	24V Dynamic-Controller Funk 75W inkl. 4 Kanal-Funkfernbedienung schwarz	<ul style="list-style-type: none"> • als notwendiges Zubehör • für Farbwechsel, Dimmen und Schalten • mit 12-fach Verteiler • weitere Dynamic-Controller (u.a. BLE + DALI) Seite 237 	130 g
	615 000 505 31	24V Dynamic-Controller Funk 75W inkl. Anbau-Funkfernbedienung edelstahloptik		105 g
	615 000 505 34	24V Dynamic-Controller Funk 75W inkl. Einbau-Funkfernbedienung edelstahloptik		80 g
	Zubehör	Profile ab Seite 89 / LED Trafos 24V ab Seite 234 / DALI und BLE Controller Seite 237		



DYNAMIC TAPE F

Selbstklebende, flexible LED Streifen mit homogenem Flächenlicht



Anschluss: LED-Trafo DC 24V
Lebensdauer: L90/B10 ≥ 50.000 Stunden
Energieeffizienz: LED: 129 lm/W; Leuchte: **590 lm/m** (74 lm/W)
Farbwiedergabe: Ra/CRI > 90

Dynamic LED Tape F		xw	cw
0,5m	Ø 650	496 lx	548 lx
1,0m	Ø 1300	124 lx	137 lx
1,5m	Ø 1950	55 lx	61 lx
2,0m	Ø 2600	31 lx	34 lx
2,5m	Ø 3250	20 lx	22 lx

Besonderheiten:

- max. 5m pro Anschlussleitung
- schnelle und einfache Montage durch doppelseitiges Klebeband
- Streifen alle 62,5mm kürzbar
- die Streifen lassen sich anschließend nicht wieder kontaktieren
- die Leistung von Teilabschnitten kann nicht linear berechnet werden, bitte im Konfigurator ermitteln!
- minimaler Biegeradius 50mm; Lichtfarbe zwischen 2700K (xw) und 5000K (cw) einstellbar
- dank IP54 ideal geeignet für Anwendungen mit erhöhter Schutzart (allg. Feuchtigkeit, Bad- und Küchenbereich, Frischebereich, Ladenbau)
- Flächenlicht (keine sichtbaren Lichtpunkte)

Konfigurator S. 99

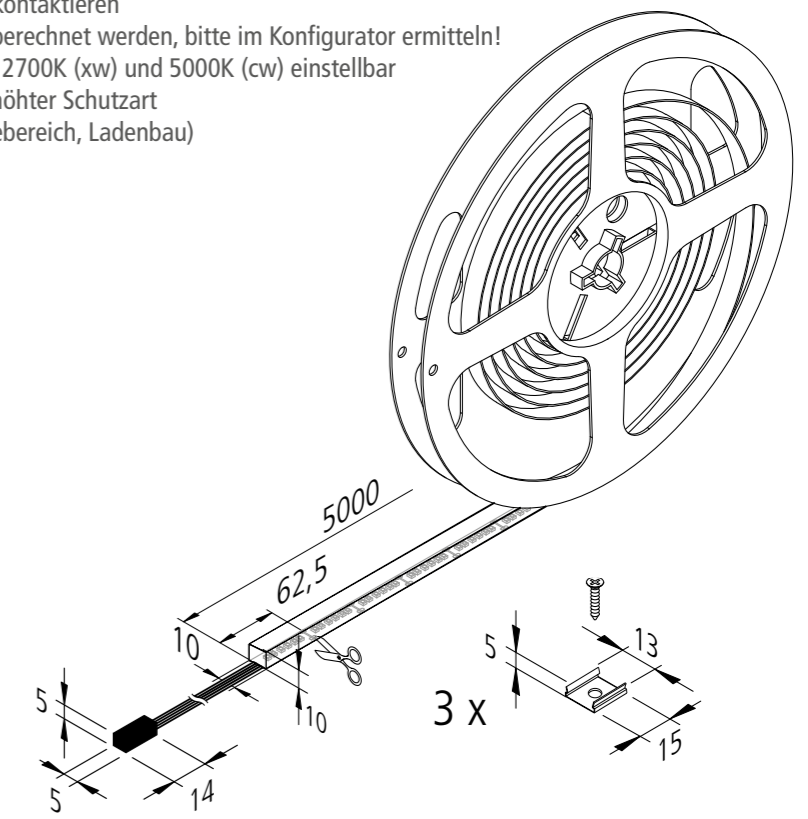


Abbildung	Artikel-Nr.	Bezeichnung	Hinweis	Gewicht ca.
	202 029 501 01	Dynamic LED Tape F 5m 2x560 LED 40W	<ul style="list-style-type: none"> • Lichtfarbe einstellbar zwischen ca. 2700K und 5000K • inkl. Anschlussleitung 2,5m mit Dynamic Stecker • mit PU-Vergussmasse (IP 54) 	750 g
	202 040 103 70	3er Set Montageclip Tape F	<ul style="list-style-type: none"> • inkl. Schrauben 	6 g
	615 000 505 32	24V Dynamic-Controller Funk 75W inkl. 4 Kanal-Funkfernbedienung schwarz	<ul style="list-style-type: none"> • als notwendiges Zubehör • für Farbwechsel, Dimmen und Schalten • mit 12-fach Verteiler • weitere Dynamic-Controller (u.a. BLE + DALI) Seite 237 	130 g
	615 000 505 31	24V Dynamic-Controller Funk 75W inkl. Anbau-Funkfernbedienung edelstahloptik		105 g
	615 000 505 34	24V Dynamic-Controller Funk 75W inkl. Einbau-Funkfernbedienung edelstahloptik		80 g
	Zubehör	LED Trafos 24V ab Seite 234 / DALI und BLE Controller Seite 237		



DYNAMIC TAPE

LED Streifen mit einstellbarer Lichtfarbe

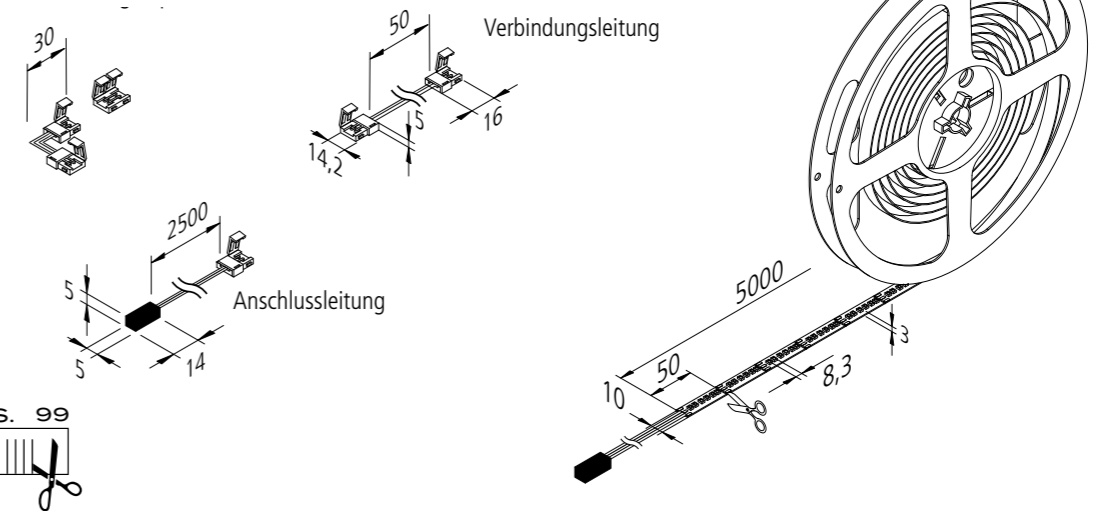


Anschluss: LED-Trafo DC 24V
Lebensdauer: L70/B10 ≥ 50.000 Stunden
Energieeffizienz: LED: 129 lm/W; Leuchte: **1470 lm/m** (100 lm/W)
Farbwiedergabe: Ra/CRI > 83

Dynamic LED Tape				
		xw	nw	cw
0,5m	Ø 650	2672 lx	2848 lx	3008 lx
1,0m	Ø 1300	668 lx	712 lx	752 lx
1,5m	Ø 1950	297 lx	316 lx	334 lx
2,0m	Ø 2600	167 lx	178 lx	188 lx
2,5m	Ø 3250	107 lx	114 lx	120 lx

Besonderheiten:

- max. 5m Tape pro Anschlussleitung
- schnelle und einfache Montage durch doppelseitiges Klebeband
- Streifen alle 50mm kürzbar (Markierung zwischen den LEDs)
- die Leistung von Teilabschnitten kann nicht linear berechnet werden, bitte im Konfigurator ermitteln!
- Lichtfarbe zwischen 2700K (xw) und 5000K (cw) einstellbar



Konfigurator S. 99

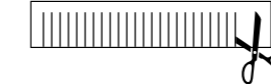


Abbildung	Artikel-Nr.	Bezeichnung	Hinweis	Gewicht ca.
	202 026 013 01	Dynamic LED Tape 5m 2x600 LED 72W	• Lichtfarbe einstellbar zwischen ca. 2700K und 5000K • inkl. Anschlussleitung 2,5m mit Dynamic Stecker	120 g
	215 350 125 01	Anschlussleitung Dynamic Tape 2,5m	• mit Clip zum Aufrasten	35 g
	215 350 002 01	Eck-Clip Dynamic Tape	• Verbindung zwischen zwei Abschnitten der Tapes	1 g
	215 350 001 01	Verbindungsclip Dynamic Tape		1 g
	215 350 600 01	Verbindungsleitung Dynamic Tape 50mm		2 g
	615 000 505 32	24V Dynamic-Controller Funk 75W inkl. 4 Kanal-Funkfernbedienung schwarz	• als notwendiges Zubehör • für Farbwechsel, Dimmen und Schalten	130 g
	615 000 505 31	24V Dynamic-Controller Funk 75W inkl. Anbau-Funkfernbedienung edelstahloptik	• mit 12-fach Verteiler • weitere Dynamic-Controller (u.a. BLE + DALI) Seite 237	105 g
	615 000 505 34	24V Dynamic-Controller Funk 75W inkl. Einbau-Funkfernbedienung edelstahloptik		80 g
	215 350 610 01	Dynamic Verbindungsleitung 1m	• zur Verlängerung zwischen Leuchte und Verteiler	16 g
	215 350 625 01	Dynamic Verbindungsleitung 2,5m		40 g
	215 080 607 14	Dynamic 4-fach Verteiler	• Leitung 100mm mit Dynamic-Stecker • für 3 zusätzliche Anschlussleitungen am Verteiler	16 g
	Zubehör	Profile ab Seite 89 / LED Trafos 24V ab Seite 234 / DALI und BLE Controller Seite 237		



DYNAMIC TAPE S

LED Streifen mit einstellbarer Lichtfarbe und Silikon-Vergussmasse



Anschluss: LED-Trafo DC 24V
Lebensdauer: L90/B10 ≥ 50.000 Stunden
Energieeffizienz: LED: 130 lm/W; Leuchte: **1300 lm/m** (87 lm/W)
Farbwiedergabe: Ra/CRI > 92

Dynamic LED Tape S		xw	cw
0,5m	Ø 650	2100 lx	2300 lx
1,0m	Ø 1300	525 lx	575 lx
1,5m	Ø 1950	233 lx	256 lx
2,0m	Ø 2600	131 lx	144 lx
2,5m	Ø 3250	84 lx	92 lx

Besonderheiten:

- max. 5m Tape pro Anschlussleitung
- schnelle und einfache Montage durch doppelseitiges Klebeband
- Streifen alle 50mm kürzbar (Markierung zwischen den LEDs)
- die Leistung von Teilabschnitten kann nicht linear berechnet werden, bitte im Konfigurator ermitteln!
- Lichtfarbe zwischen 2700K (xw) und 5000K (cw) einstellbar
- dank IP54 ideal geeignet für Anwendungen mit erhöhter Schutzart (allg. Feuchtigkeit, Bad- und Küchenbereich, Frischebereich, Ladenbau). Die Silikon-Vergussmasse garantiert einen zusätzlichen mechanischen Schutz, z. B. bei regelmäßigen Reinigungsarbeiten.

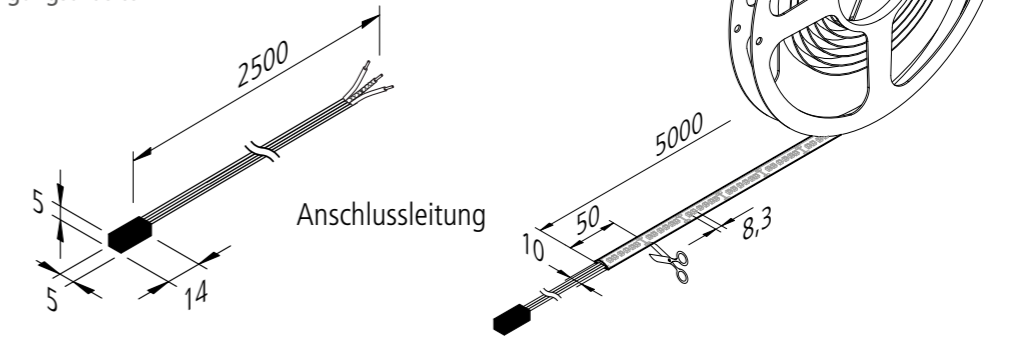
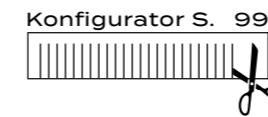


Abbildung	Artikel-Nr.	Bezeichnung	Hinweis	Gewicht ca.
	202 029 013 01	Dynamic LED Tape S 5m 2x600 LED 75W	<ul style="list-style-type: none"> • Lichtfarbe einstellbar zwischen ca. 2700K und 5000K • inkl. Anschlussleitung 2,5m mit Dynamic Stecker • mit Silikon-Vergussmasse (IP 54) 	260 g
	215 340 625 11	Anschlussleitung Dynamic Tape 2,5m	<ul style="list-style-type: none"> • zum Anlöten 	35 g
	615 000 505 32	24V Dynamic-Controller Funk 75W inkl. 4 Kanal-Funkfernbedienung schwarz	<ul style="list-style-type: none"> • als notwendiges Zubehör • für Farbwechsel, Dimmen und Schalten • mit 12-fach Verteiler • weitere Dynamic-Controller (u.a. BLE + DALI) Seite 237 	130 g
	615 000 505 31	24V Dynamic-Controller Funk 75W inkl. Anbau-Funkfernbedienung edelstahloptik		105 g
	615 000 505 34	24V Dynamic-Controller Funk 75W inkl. Einbau-Funkfernbedienung edelstahloptik		80 g
	215 350 610 01	Dynamic Verbindungsleitung 1m	<ul style="list-style-type: none"> • zur Verlängerung zwischen Leuchte und Verteiler 	16 g
	215 350 625 01	Dynamic Verbindungsleitung 2,5m		40 g
	215 080 607 14	Dynamic 4-fach Verteiler	<ul style="list-style-type: none"> • Leitung 100mm mit Dynamic-Stecker • für 3 zusätzliche Anschlussleitungen am Verteiler 	16 g
	610 595 101 02	1er Set Dynamic LED Tape S 1000mm 16,8W + Trafo 30W	<ul style="list-style-type: none"> • Lichtfarbe einstellbar zwischen ca. 2700K und 5000K • inkl. Anschlussleitung 2,5m mit Dynamic Stecker • mit Silikon-Vergussmasse (IP 54) 	405 g
	610 595 101 07	1er Set Dynamic LED Tape S 3000mm 47,8W + Trafo 60W		530 g
Zubehör		Profile ab Seite 89 / LED Trafos 24V ab Seite 234 / DALI und BLE Controller Seite 237		



Foto: Shutterstock

NEU

RUN-TAPE

LED Lauflicht mit einstellbarer Lichtfarbe

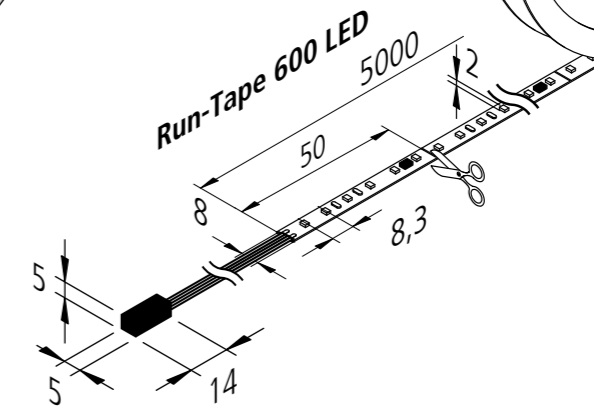
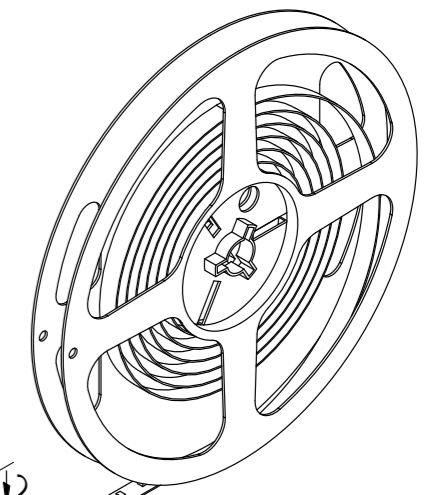


Anschluss: LED-Trafo DC 24V
Lebensdauer: L70/B10 ≥ 54.000 Stunden
Energieeffizienz: LED: 120 lm/W; Leuchte: **753 lm/m** (75 lm/W)
Farbwiedergabe: Ra/CRI > 90

Run-Tape				
		xw	ww	nw
0,5m	Ø 670	888 lx	908 lx	1004 lx
1,0m	Ø 1340	222 lx	227 lx	251 lx
1,5m	Ø 2010	99 lx	101 lx	112 lx
2,0m	Ø 2680	56 lx	57 lx	63 lx
2,5m	Ø 3350	36 lx	36 lx	40 lx

Besonderheiten:

- max. 5m Tape pro Anschlussleitung
- schnelle und einfache Montage durch doppelseitiges Klebeband
- Streifen alle 50mm kürzbar (Markierung zwischen den LEDs)
- die Leistung von Teilabschnitten kann nicht linear berechnet werden, bitte im Konfigurator ermitteln!
- Lichtfarbe zwischen 2700K (xw) und 5000K (cw) einstellbar
- Volllauf beim Einschalten / Leerlauf beim Ausschalten



Konfigurator S. 99

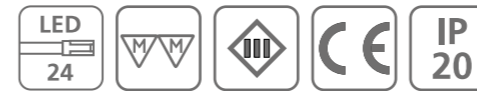


Abbildung	Artikel-Nr.	Bezeichnung	Hinweis	Gewicht ca.
	202 033 901 00	Run-Tape Dynamic 5m 2x600 LED 50W	<ul style="list-style-type: none"> • Lichtfarbe einstellbar zwischen ca. 2700K und 5000K • inkl. Anschlussleitung 2,5m mit Dynamic-Stecker 	120 g
	208 050 061 01	24V Run-Controller Dynamic BLE 120W	<ul style="list-style-type: none"> • 0,2m LED 24-Stecker / 0,2m mit 6-fach Verteiler • BLE Controller (Bluetooth Low Energy) • ansteuerbar über jedes iOS oder Android Smartphone oder Tablet (mit kostenloser Meshle-App) 	130 g
	Zubehör	Profile ab Seite 89 / LED Trafos 24V ab Seite 234		



DIM-2-WARM TAPE

LED Streifen mit wärmer werdender Lichtfarbe beim Dimmen

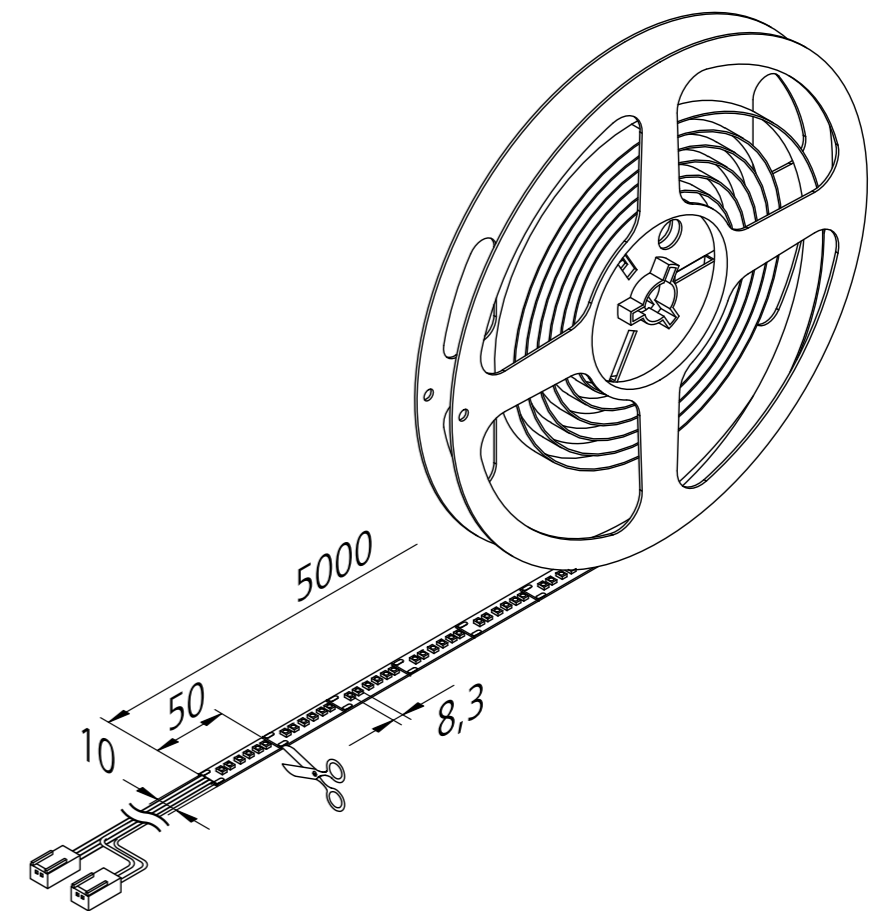


Anschluss: LED-Trafo DC 24V
Lebensdauer: L70/B10 ≥ 54.000 Stunden
Energieeffizienz: LED: 92 lm/W; Leuchte: **1170 lm/m** (78 lm/W)
Farbwiedergabe: Ra/CRI > 90

Dim-2-Warm Tape		
		ww
0,5m	Ø 650	1600 lx
1,0m	Ø 1300	400 lx
1,5m	Ø 1950	178 lx
2,0m	Ø 2600	100 lx
2,5m	Ø 3250	64 lx

Besonderheiten:

- max. 5m Tape pro Anschlussleitung
- schnelle und einfache Montage durch doppelseitiges Klebeband
- Streifen alle 50mm kürzbar (Markierung zwischen den LEDs)
- die Leistung von Teilabschnitten kann nicht linear berechnet werden, bitte im Konfigurator ermitteln!
- Lichtfarbe ww (warm weiß) ca. 3000K wird beim Dimmen (mit allen Dimm-Controllern) wärmer (bis 2000K)



Konfigurator S. 99

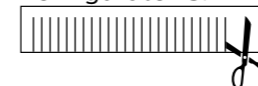
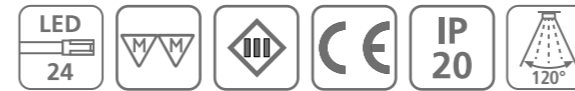


Abbildung	Artikel-Nr.	Bezeichnung	Hinweis	Gewicht ca.
	202 030 910 01	Dim-2-Warm Tape 5m 2x600 LED 75W	<ul style="list-style-type: none"> • Lichtfarbe ww (warm weiß) ca. 3000K wird beim Dimmen (mit allen Dimm-Controllern) wärmer (bis 2000K) • inkl. Anschlussleitung 2,5m mit 2x LED 24-Stecker 	150 g
	Zubehör	LED Trafos 24V ab Seite 234 / Dimm-Controller Seite 243		



TAPE Z

Selbstklebende, flexible Zick-Zack LED Streifen



Anschluss: LED-Trafo DC 24V
Lebensdauer: L70/B10 ≥ 58.000 Stunden
Energieeffizienz: LED: 105 lm/W; Leuchte: **672 lm/m** (84 lm/W)
Farbwiedergabe: Ra/CRI > 90

LED Tape Z				
		xw	ww	nw
0,5m	Ø 565	640 lx	764 lx	808 lx
1,0m	Ø 1130	160 lx	191 lx	202 lx
1,5m	Ø 1695	71 lx	85 lx	90 lx
2,0m	Ø 2260	40 lx	48 lx	51 lx
2,5m	Ø 2825	26 lx	31 lx	32 lx

Besonderheiten:

- max. 5m pro Anschlussleitung
- schnelle und einfache Montage durch doppelseitiges Klebeband
- Streifen alle 100mm kürzbar (Markierung zwischen den LEDs)
- die Streifen lassen sich anschließend nur durch Lötén wieder kontaktieren
- die Leistung von Teilabschnitten kann nicht linear berechnet werden, bitte im Konfigurator ermitteln!
- eventuell sind ab 3m Helligkeitsunterschiede am Lichtbandende sichtbar

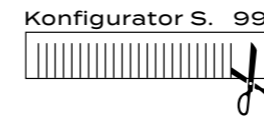
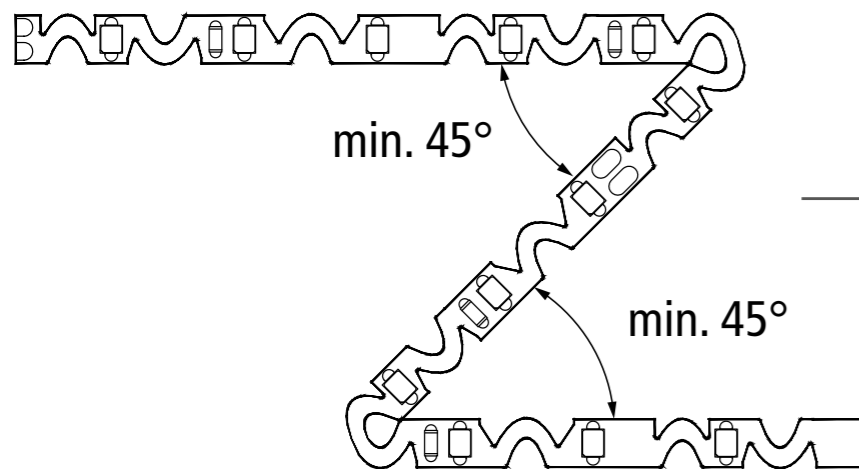
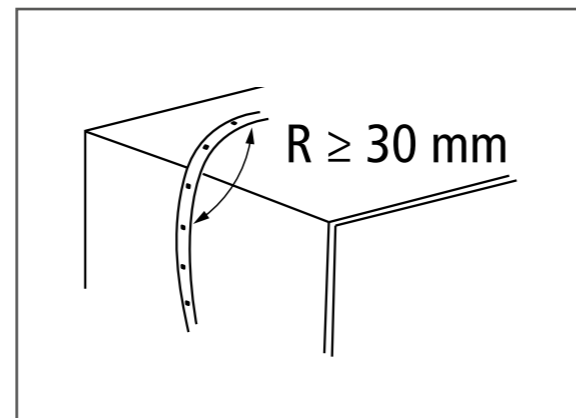
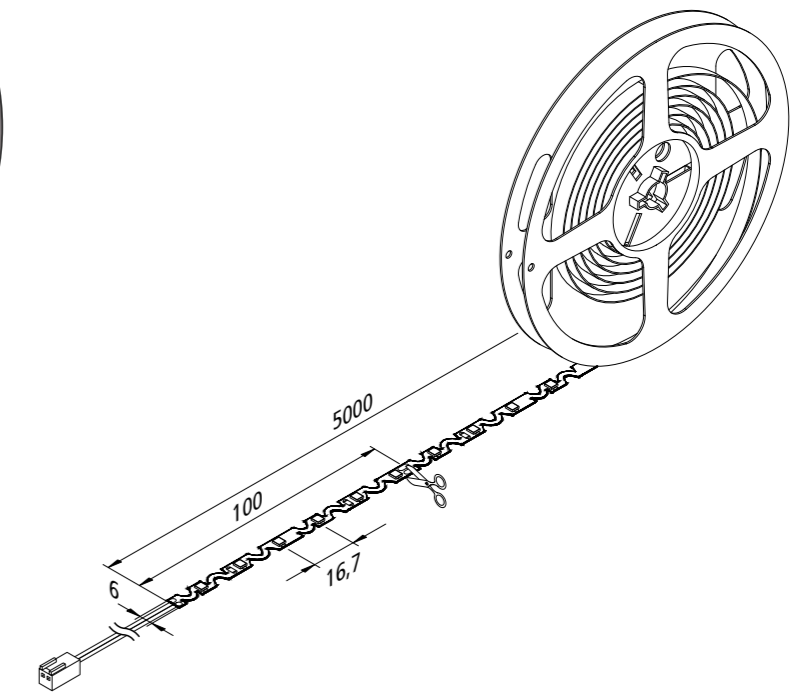
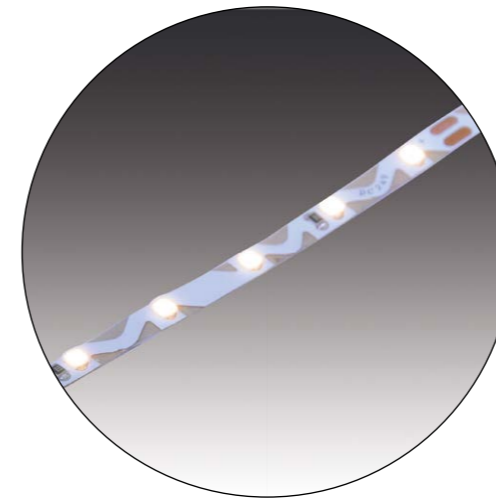


Abbildung	Artikel-Nr.	Bezeichnung	Hinweis	Gewicht ca.
	202 033 601 04	Tape Z 5m 300 LED 30W xw	<ul style="list-style-type: none"> • Lichtfarbe xw (extra warm weiß) ca. 2700K bzw. ww (warm weiß) ca. 3000K bzw. nw (neutral weiß) ca. 4000K • inkl. Anschlussleitung 2,5m mit LED 24-Stecker 	110 g
	202 033 601 02	Tape Z 5m 300 LED 30W ww		110 g
	202 033 601 03	Tape Z 5m 300 LED 30W nw		110 g
	215 300 725 01	Anschlussleitung 2,5m zum Anlöten (max. 60W)	<ul style="list-style-type: none"> • mit verzinnenden Enden zum Anlöten • max. 60W 	23 g
Zubehör		LED Trafos 24V ab Seite 234 / Dimm-Controller Seite 243		



TAPE COB-4

Selbstklebende, flexible LED Streifen ohne Punktoptik

Einleitung

Stromführungssysteme

LED-Tapes & Profile

Ein- & Anbauleuchten

Vitrinen- & Aufbauleuchten

Unterbauleuchten

Zubehör

Anhang

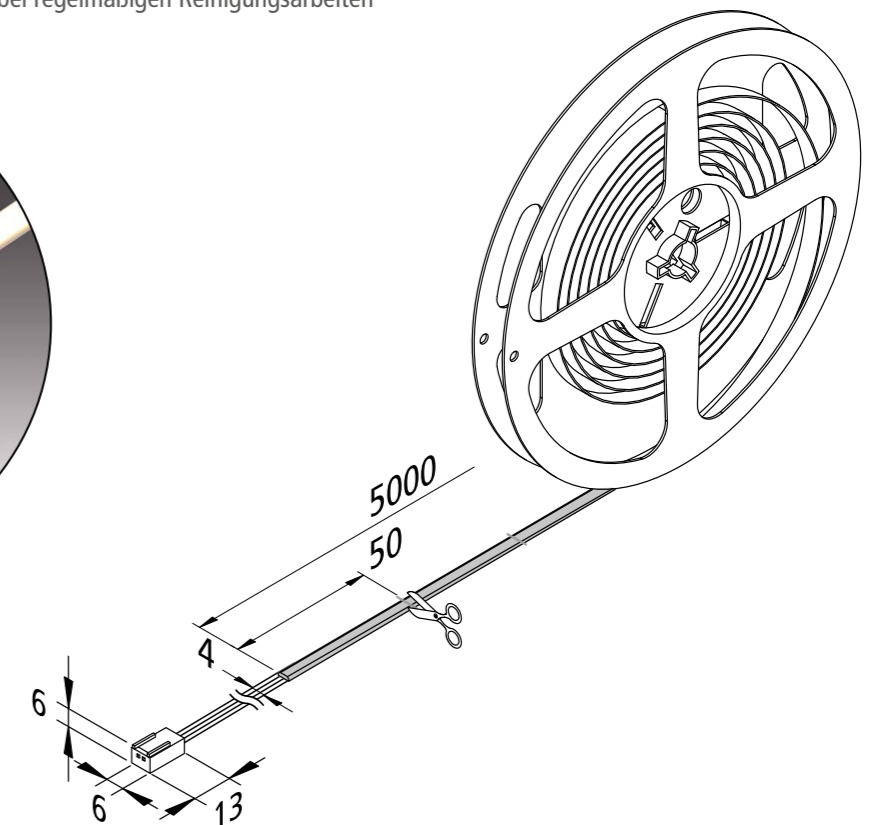
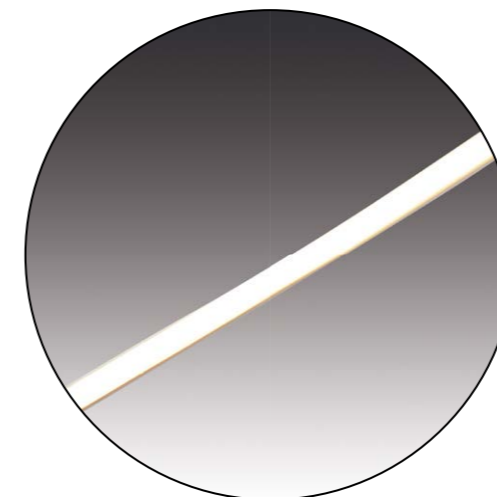


Anschluss: LED-Trafo DC 24V
Lebensdauer: L70/B10 ≥ 33.000 Stunden
Energieeffizienz: LED: 120 lm/W; Leuchte: **500 lm/m** (100 lm/W)
Farbwiedergabe: Ra/CRI > 90

LED Tape COB-4				
		xw	ww	nw
0,5m	Ø 690	436 lx	480 lx	536 lx
1,0m	Ø 1380	109 lx	120 lx	134 lx
1,5m	Ø 2070	48 lx	53 lx	60 lx
2,0m	Ø 2760	27 lx	30 lx	34 lx
2,5m	Ø 3450	17 lx	19 lx	21 lx

Besonderheiten:

- max. 5m pro Anschlussleitung
- schnelle und einfache Montage durch doppelseitiges Klebeband
- Streifen alle 50mm kürzbar (ganz feiner schwarzer Punkt oberhalb und unterhalb des gelben Silikonstreifens / zur besseren Orientierung: die 5m Rolle wird durch 10 Abschnitte a 500mm zusammengesetzt)
- die Streifen lassen sich anschließend nur durch Lötten wieder kontaktieren
- die Leistung von Teilabschnitten kann nicht linear berechnet werden, bitte im Konfigurator ermitteln!
- keine störenden elektronischen Bauteile bei regelmäßigen Reinigungsarbeiten



Konfigurator S. 99



Abbildung	Artikel-Nr.	Bezeichnung	Hinweis	Gewicht ca.
	202 032 101 04	LED Tape COB-4 5m 25W xw	<ul style="list-style-type: none"> • Lichtfarbe xw (extra warm weiß) ca. 2700K bzw. ww (warm weiß) ca. 3000K bzw. nw (neutral weiß) ca. 4000K • inkl. Anschlussleitung 2,5m mit LED 24-Stecker 	105 g
	202 032 101 02	LED Tape COB-4 5m 25W ww		105 g
	202 032 101 03	LED Tape COB-4 5m 25W nw		105 g
	215 300 725 01	Anschlussleitung 2,5m zum Anlöten (max. 60W)	<ul style="list-style-type: none"> • mit verzinnenden Enden zum Anlöten • max. 60W 	23 g



NEU

TAPE COB-8FC

Selbstklebende, flexible, FreeCut LED Streifen ohne Punktoptik



Anschluss: LED-Trafo DC 24V
Lebensdauer: L70/B10 ≥ 40.000 Stunden
Energieeffizienz: LED: 95lm/W; Leuchte: **638 lm/m** (89 lm/W)
Farbwiedergabe: Ra/CRI > 90

Tape COB-8FC				
		xw	ww	nw
0,5m	Ø 690	522 lx	527 lx	576 lx
1,0m	Ø 1380	130 lx	135 lx	144 lx
1,5m	Ø 2070	48 lx	53 lx	64 lx
2,0m	Ø 2760	27 lx	30 lx	36 lx
2,5m	Ø 3450	17 lx	19 lx	23 lx

Besonderheiten:

- max. 5m pro Anschlussleitung
- schnelle und einfache Montage durch doppelseitiges Klebeband
- Streifen FreeCut / überall kürzbar
- die Leistung von Teilabschnitten kann nicht linear berechnet werden, bitte im Konfigurator ermitteln!
- keine störenden elektronischen Bauteile bei regelmäßigen Reinigungsarbeiten

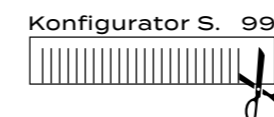
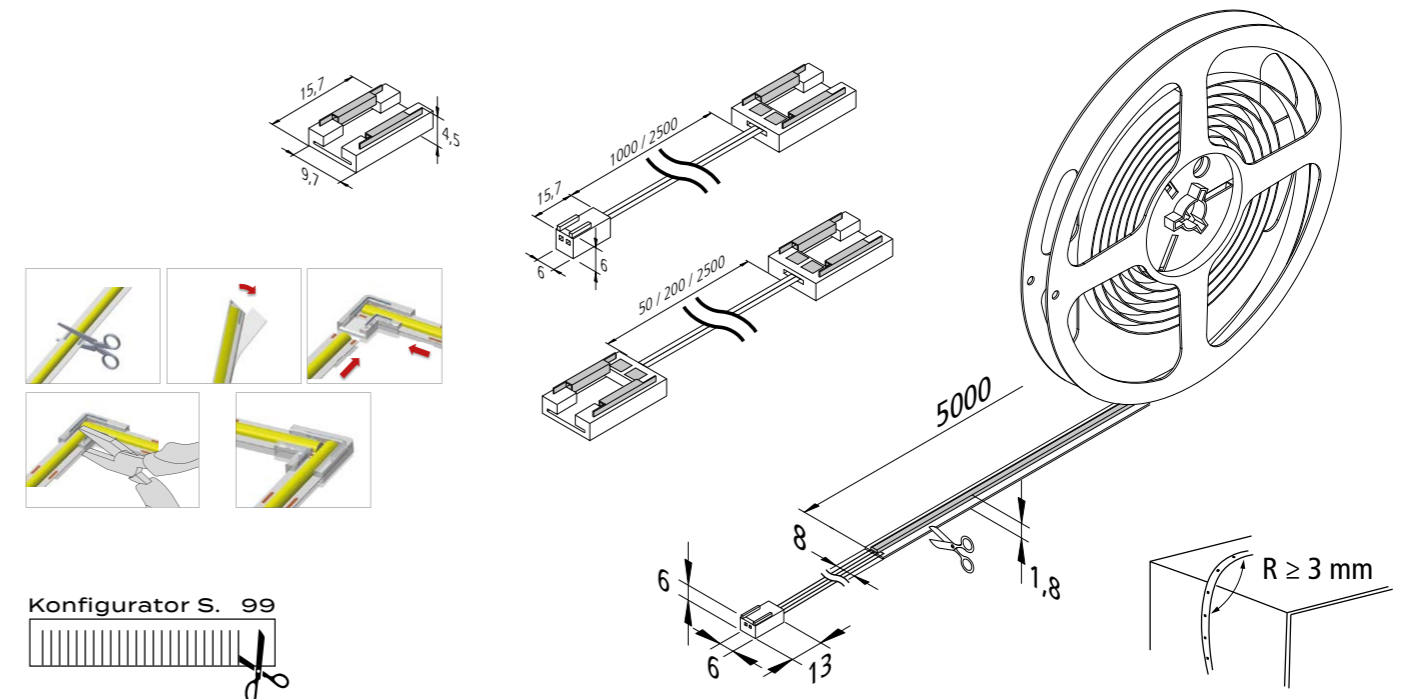


Abbildung	Artikel-Nr.	Bezeichnung	Hinweis	Gewicht ca.
	202 034 601 04	Tape COB-8FC 5m 36W xw	<ul style="list-style-type: none"> • Lichtfarbe xw (extra warm weiß) ca. 2700K bzw. ww (warm weiß) ca. 3000K bzw. nw (neutral weiß) ca. 4000K • inkl. Anschlussleitung 2,5m mit LED 24-Stecker 	120 g
	202 034 601 02	Tape COB-8FC 5m 36W ww		120 g
	202 034 601 03	Tape COB-8FC 5m 36W nw		120 g
	215 300 725 01	Anschlussleitung 2,5m zum Anlöten (max. 60W)	<ul style="list-style-type: none"> • mit verzinnenden Enden zum Anlöten • max. 60W 	23 g
	215 283 081 01	Anschlussleitung 8mm Tape 1000mm max.60W	• Verbindung zwischen Trafo und 8mm Tape	14 g
215 283 081 02	Anschlussleitung 8mm Tape 2500mm max.60W	30 g		
	215 283 080 01	Verbindungsclip 8mm Tape max.60W	• Verbindung zwischen zwei Abschnitten der 8mm Tape	1 g
	215 283 082 01	Verbindungsleitung 8mm Tape 50mm max.60W		2 g
	215 283 082 02	Verbindungsleitung 8mm Tape 200mm max.60W		4 g
	215 283 082 03	Verbindungsleitung 8mm Tape 2500mm max.60W		30 g
	215 283 080 11	Eck-Clip 8mm Tape max.60W	<ul style="list-style-type: none"> • Verbindung zwischen zwei Abschnitten der 8 mm Tape • Montage-Foto auf der Homepage beachten! 	1 g
	Zubehör	LED Trafos 24V ab Seite 234 / Dimm-Controller Seite 243		



TAPE COB-10

Selbstklebende, flexible LED Streifen ohne Punktoptik

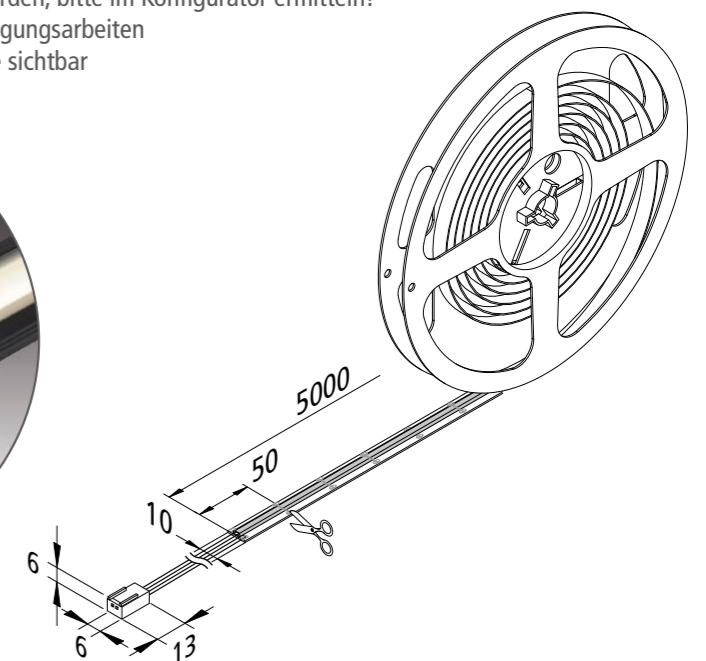
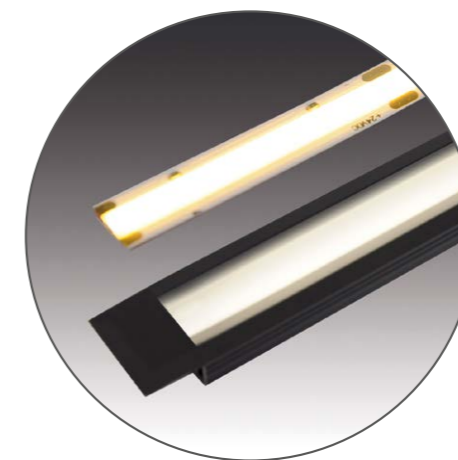


Anschluss: LED-Trafo DC 24V
Lebensdauer: L70/B10 ≥ 40.000 Stunden
Energieeffizienz: LED: 110 lm/W; Leuchte: 1300 lm/m (92 lm/W)
Farbwiedergabe: Ra/CRI > 90

Tape COB-10				
		xw	ww	nw
0,5m	Ø 670	1284 lx	1520 lx	1488 lx
1,0m	Ø 1340	321 lx	380 lx	372 lx
1,5m	Ø 2010	143 lx	169 lx	165 lx
2,0m	Ø 2680	80 lx	95 lx	93 lx
2,5m	Ø 3350	51 lx	61 lx	60 lx

Besonderheiten:

- max. 6m pro Anschlussleitung
- schnelle und einfache Montage durch doppelseitiges Klebeband
- Streifen alle 50mm kürzbar (Markierung zwischen den LEDs)
- die Leistung von Teilabschnitten kann nicht linear berechnet werden, bitte im Konfigurator ermitteln!
- keine störenden elektronischen Bauteile bei regelmäßigen Reinigungsarbeiten
- eventuell sind ab 4m Helligkeitsunterschiede am Lichtbandende sichtbar



Konfigurator S. 99



Abbildung	Artikel-Nr.	Bezeichnung	Hinweis	Gewicht ca.
	202 031 201 04	LED Tape COB-10 5m 48W xw	<ul style="list-style-type: none"> • Lichtfarbe xw (extra warm weiß) ca. 2700K bzw. ww (warm weiß) ca. 3000K bzw. nw (neutral weiß) ca. 4000K • inkl. Anschlussleitung 2,5m mit LED 24-Stecker 	175 g
	202 031 201 02	LED Tape COB-10 5m 48W ww		175 g
	202 031 201 03	LED Tape COB-10 5m 48W nw		175 g
	215 300 725 01	Anschlussleitung 2,5m zum Anlöten (max. 60W)	<ul style="list-style-type: none"> • mit verzinnenden Enden zum Anlöten • max. 60W 	23 g
	215 283 101 01	Anschlussleitung 10mm Tape 1000mm max.60W	• Verbindung zwischen Trafo und 10mm Tape	14 g
	215 283 101 02	Anschlussleitung 10mm Tape 2500mm max.60W		30 g
	215 283 100 01	Verbindungsclip 10mm Tape max.60W	• Verbindung zwischen zwei Abschnitten der 10mm Tape	1 g
	215 283 102 01	Verbindungsleitung 10mm Tape 50mm max.60W		2 g
	215 283 102 02	Verbindungsleitung 10mm Tape 200mm max.60W		4 g
	215 283 102 03	Verbindungsleitung 10mm Tape 2500mm max.60W		30 g
Zubehör		LED Trafos 24V ab Seite 234 / Dimm-Controller Seite 243		



NEU

TAPE COB-10P

Selbstklebende, flexible Power LED Streifen ohne Punktoptik

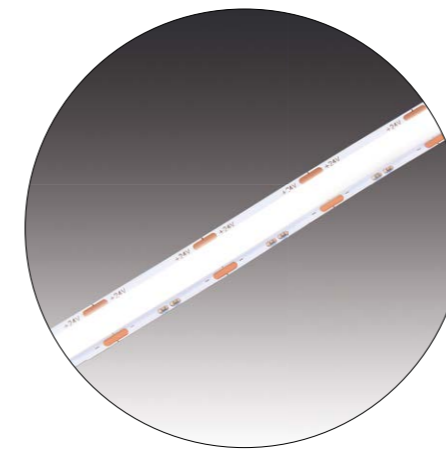


Anschluss: LED-Trafo DC 24V
Lebensdauer: L80/B10 ≥ 60.000 Stunden
Energieeffizienz: LED: 200 lm/W; Leuchte: **3000 lm/m** (160 lm/W)
Farbwiedergabe: Ra/CRI > 90

Tape COB-10P				
		xw	ww	nw
0,5m	Ø 1950	3320 lx	3440 lx	3692 lx
1,0m	Ø 3900	830 lx	860 lx	923 lx
1,5m	Ø 5850	369 lx	382 lx	410 lx
2,0m	Ø 7800	208 lx	215 lx	231 lx
2,5m	Ø 9750	133 lx	138 lx	148 lx

Besonderheiten:

- max. 5m pro Anschlussleitung
- schnelle und einfache Montage durch doppelseitiges Klebeband
- Streifen alle 27,8mm kürzbar (Markierung zwischen den LEDs)
- die Leistung von Teilabschnitten kann nicht linear berechnet werden, bitte im Konfigurator ermitteln!
- Vergussmasse weiß;
- keine störenden elektronischen Bauteile bei regelmäßigen Reinigungsarbeiten



Konfigurator S. 99

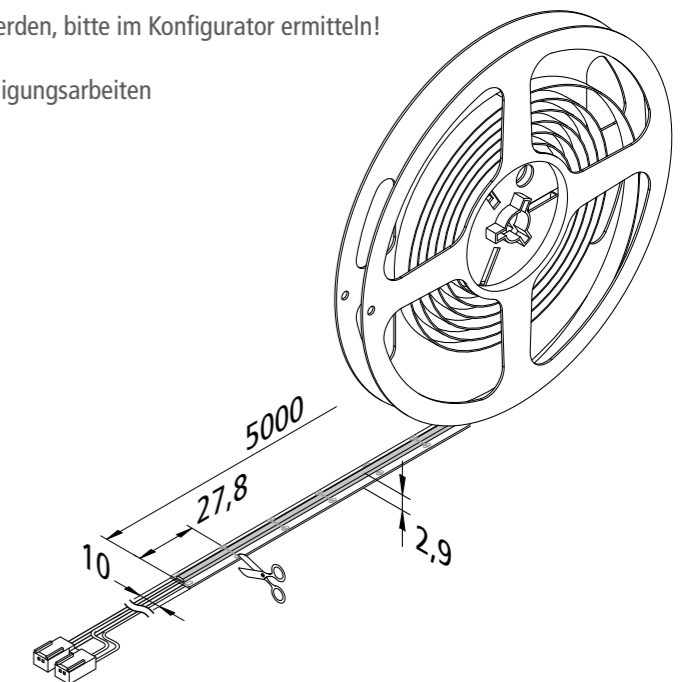


Abbildung	Artikel-Nr.	Bezeichnung	Hinweis	Gewicht ca.
	202 035 101 04	Tape COB-10P 5m 77W xw	<ul style="list-style-type: none"> • Lichtfarbe xw (extra warm weiß) ca. 2700K bzw. ww (warm weiß) ca. 3000K bzw. nw (neutral weiß) ca. 4000K • inkl. Anschlussleitung 2,5m mit LED 24-Stecker 	175 g
	202 035 101 02	Tape COB-10P 5m 77W ww		175 g
	202 035 101 03	Tape COB-10P 5m 77W nw		175 g
	215 300 725 01	Anschlussleitung 2,5m zum Anlöten (max. 60W)	<ul style="list-style-type: none"> • mit verzinnenden Enden zum Anlöten • max. 60W 	23 g
	215 283 101 01	Anschlussleitung 10mm Tape 1000mm max.60W	<ul style="list-style-type: none"> • Verbindung zwischen Trafo und 10mm Tape 	14 g
	215 283 101 02	Anschlussleitung 10mm Tape 2500mm max.60W		30 g
	215 283 100 01	Verbindungsclip 10mm Tape max.60W	<ul style="list-style-type: none"> • Verbindung zwischen zwei Abschnitten der 10mm Tape 	1 g
	215 283 102 01	Verbindungsleitung 10mm Tape 50mm max.60W		2 g
	215 283 102 02	Verbindungsleitung 10mm Tape 200mm max.60W		4 g
	215 283 102 03	Verbindungsleitung 10mm Tape 2500mm max.60W		30 g
Zubehör		LED Trafos 24V ab Seite 234 / Dimm-Controller Seite 243		



NEU

TAPE COB-10LL

Selbstklebende, flexible LongLine LED Streifen ohne Punktoptik



Anschluss: LED-Trafo DC 24V
Lebensdauer: L70/B10 ≥ 50.000 Stunden
Energieeffizienz: LED: 95 lm/W; Leuchte: **577 lm/m** (82 lm/W)
Farbwiedergabe: Ra/CRI > 90

Tape COB-10LL				
		xw	ww	nw
0,5m	Ø 670	631 lx	616 lx	650 lx
1,0m	Ø 1340	158 lx	154 lx	161 lx
1,5m	Ø 2010	61 lx	68 lx	69 lx
2,0m	Ø 2680	32 lx	39 lx	42 lx
2,5m	Ø 3350	24 lx	25 lx	29 lx

Besonderheiten:

- max. 15m pro Anschlussleitung
- schnelle und einfache Montage durch doppelseitiges Klebeband
- Streifen alle 50mm kürzbar (Markierung zwischen den LEDs)
- die Leistung von Teilabschnitten kann nicht linear berechnet werden, bitte im Konfigurator ermitteln!
- keine störenden elektronischen Bauteile bei regelmäßigen Reinigungsarbeiten

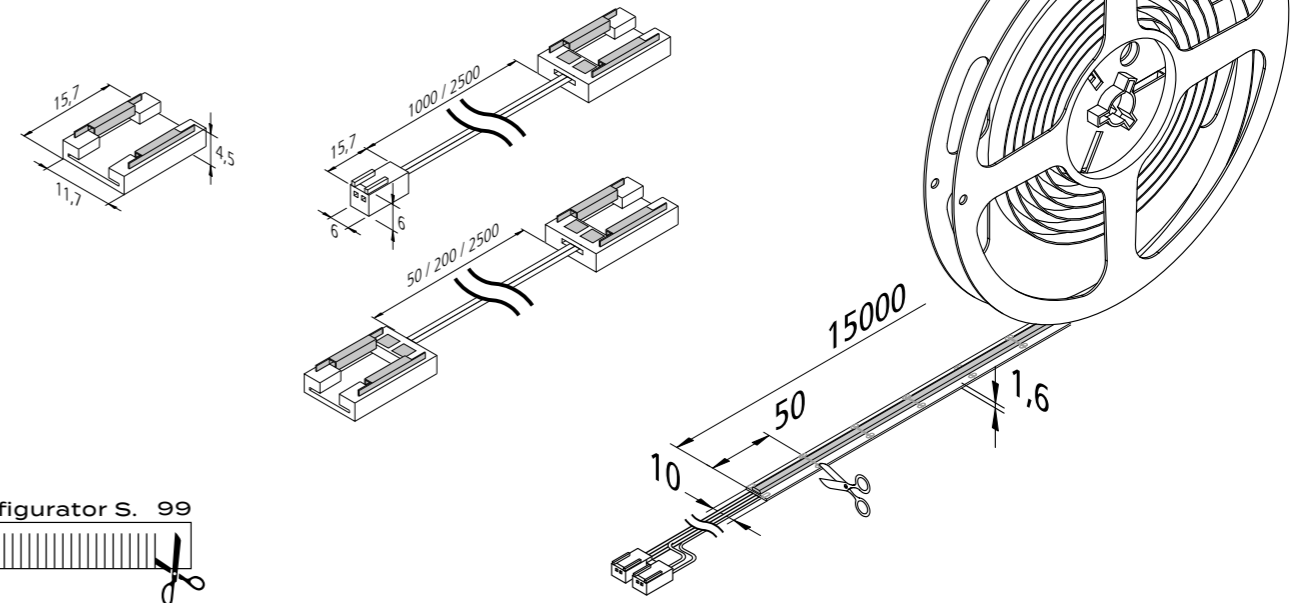
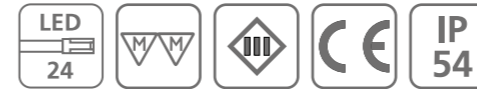


Abbildung	Artikel-Nr.	Bezeichnung	Hinweis	Gewicht ca.
	202 034 801 04	Tape COB-10LL 15m 105W xw	<ul style="list-style-type: none"> • Lichtfarbe xw (extra warm weiß) ca. 2700K bzw. ww (warm weiß) ca. 3000K bzw. nw (neutral weiß) ca. 4000K • inkl. Anschlussleitung 2,5m mit LED 24-Stecker 	344 g
	202 034 801 02	Tape COB-10LL 15m 105W ww		344 g
	202 034 801 03	Tape COB-10LL 15m 105W nw		344 g
	215 300 725 01	Anschlussleitung 2,5m zum Anlöten (max. 60W)	<ul style="list-style-type: none"> • mit verzinnenden Enden zum Anlöten • max. 60W 	23 g
		215 283 101 01	Anschlussleitung 10mm Tape 1000mm max.60W	<ul style="list-style-type: none"> • Verbindung zwischen Trafo und 10mm Tape
215 283 101 02		Anschlussleitung 10mm Tape 2500mm max.60W	30 g	
	215 283 100 01	Verbindungsclip 10mm Tape max.60W	<ul style="list-style-type: none"> • Verbindung zwischen zwei Abschnitten der 10mm Tape 	1 g
	215 283 102 01	Verbindungsleitung 10mm Tape 50mm max.60W		2 g
	215 283 102 02	Verbindungsleitung 10mm Tape 200mm max.60W		4 g
	215 283 102 03	Verbindungsleitung 10mm Tape 2500mm max.60W		30 g
	215 283 100 11	Eck-Clip 10mm Tape max.60W	<ul style="list-style-type: none"> • Verbindung zwischen zwei Abschnitten der 10mm Tape • Montage-Foto auf der Homepage beachten! 	1 g
	Zubehör	LED Trafos 24V ab Seite 234 / Dimm-Controller Seite 243		



TAPE L

Selbstklebende, flexible LED Streifen mit Linse auf Rolle

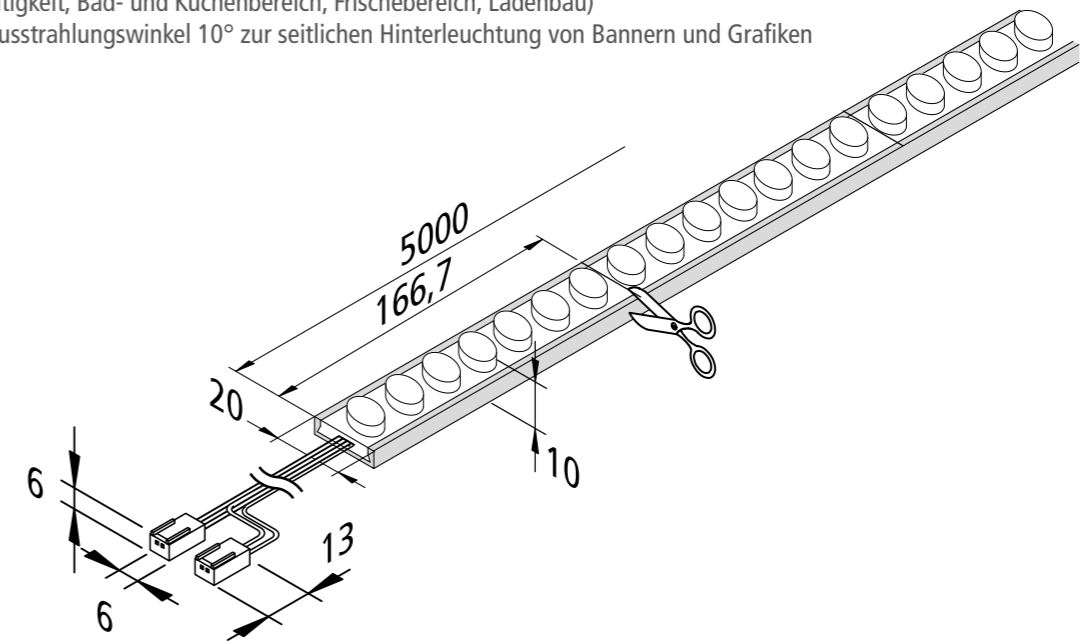


Anschluss: LED-Trafo DC 24V
Lebensdauer: L70/B10 ≥ 36.000 Stunden
Energieeffizienz: LED: 130 lm/W; Leuchte: 1300 lm/m (80 lm/W)
Farbwiedergabe: Ra/CRI > 90

LED Tape L		
		nw
0,5m	Ø 100	4840 lx
1,0m	Ø 200	1210 lx
1,5m	Ø 300	538 lx
2,0m	Ø 400	303 lx
2,5m	Ø 500	194 lx

Besonderheiten:

- max. 5m pro Anschlussleitung
- schnelle und einfache Montage durch doppelseitiges Klebeband
- Streifen alle 167mm kürzbar
- die Streifen lassen sich anschließend nicht wieder kontaktieren
- die Leistung von Teilabschnitten kann nicht linear berechnet werden, bitte im Konfigurator ermitteln!
- minimaler Biegeradius 150mm
- dank IP54 ideal geeignet für Anwendungen mit erhöhter Schutzart (allg. Feuchtigkeit, Bad- und Küchenbereich, Frischebereich, Ladenbau)
- schmaler Ausstrahlungswinkel 10° zur seitlichen Hinterleuchtung von Bannern und Grafiken



Konfigurator S. 99



Abbildung	Artikel-Nr.	Bezeichnung	Hinweis	Gewicht ca.
	202 032 001 03	LED Tape L 10° 5m 210 LED 80W nw	<ul style="list-style-type: none"> • inkl. Anschlussleitung 2,5m mit LED 24-Stecker • Lichtfarbe nw (neutral weiß) ca. 4000K • mit Silikon-Vergussmasse (IP 54) 	850 g
	202 040 103 60	Ser Set Montageclip Tape L	<ul style="list-style-type: none"> • inkl. Schrauben 	14 g
	215 300 725 01	Anschlussleitung 2,5m zum Anlöten (max. 60W)	<ul style="list-style-type: none"> • mit verzinneten Enden zum Anlöten • max. 60W 	23 g
	Zubehör	LED Trafos 24V ab Seite 234 / Dimm-Controller Seite 243		



NEU

TAPE F CORNER

Selbstklebende, flexible FreeCut LED Streifen mit homogenem Flächenlicht

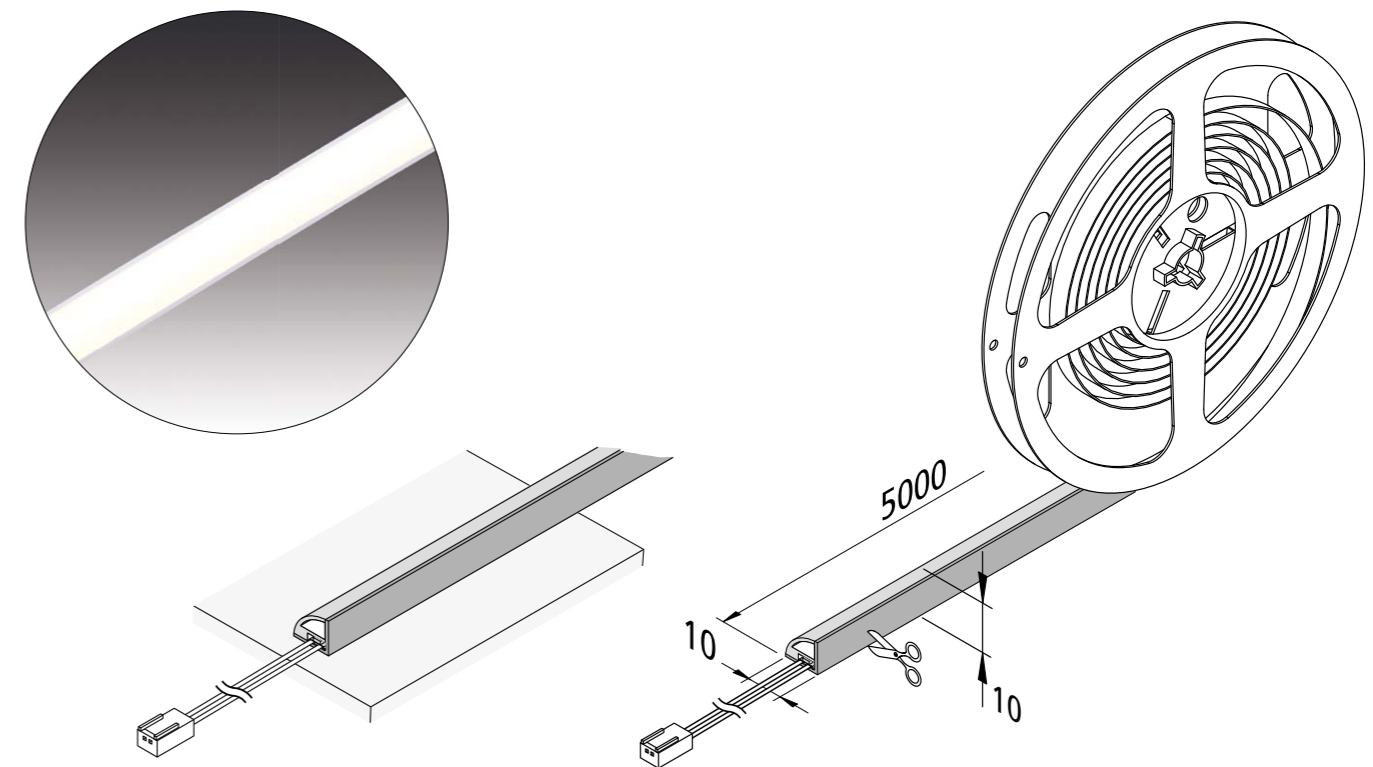


Anschluss: LED-Trafo DC 24V
Lebensdauer: L70/B10 ≥ 50.000 Stunden
Energieeffizienz: LED: 140 lm/W; Leuchte: **600 lm/m** (67 lm/W)
Farbwiedergabe: Ra/CRI > 90

Tape F Corner				
		xw	ww	nw
0,5m	Ø 1450	516 lx	536 lx	568 lx
1,0m	Ø 2900	129 lx	134 lx	142 lx
1,5m	Ø 4350	57 lx	60 lx	63 lx
2,0m	Ø 5800	32 lx	34 lx	36 lx
2,5m	Ø 7250	21 lx	21 lx	23 lx

Besonderheiten:

- max. 5m pro Anschlussleitung
- schnelle und einfache Montage durch doppelseitiges Klebeband (nur eine Seite)
- Streifen **FreeCut / überall kürzbar**
- die Streifen lassen sich anschließend nicht wieder kontaktieren
- die Leistung von Teilabschnitten kann nicht linear berechnet werden, bitte im Konfigurator ermitteln!
- minimaler Biegeradius 50mm
- Flächenlicht (keine sichtbaren Lichtpunkte)



Konfigurator S. 99

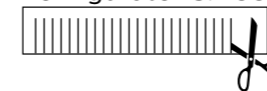
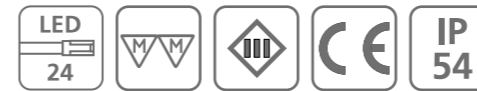


Abbildung	Artikel-Nr.	Bezeichnung	Hinweis	Gewicht ca.
	202 035 201 04	Tape F Corner 5m 45W xw	<ul style="list-style-type: none"> • Lichtfarbe xw (extra warm weiß) ca. 2700K bzw. ww (warm weiß) ca. 3000K bzw. nw (neutral weiß) ca. 4000K • inkl. Anschlussleitung 2,5m mit LED 24-Stecker 	560 g
	202 035 201 02	Tape F Corner 5m 45W ww		560 g
	202 035 201 03	Tape F Corner 5m 45W nw		560 g
	Zubehör	LED Trafos 24V ab Seite 234 / Dimm-Controller Seite 243		



TAPE F

Selbstklebende, flexible LED Streifen mit homogenem Flächenlicht

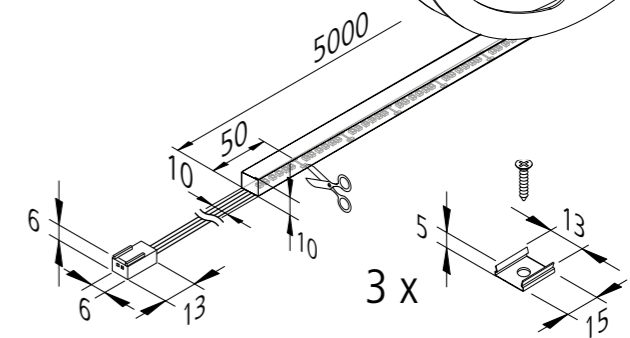
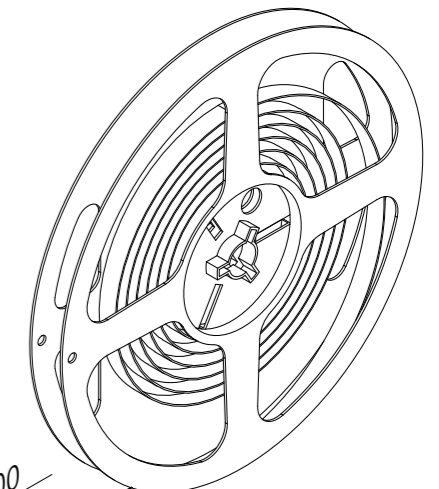


Anschluss: LED-Trafo DC 24V
Lebensdauer: L70/B10 ≥ 40.000 Stunden
Energieeffizienz: LED: 110 lm/W; Leuchte: **870 lm/m** (82 lm/W)
Farbwiedergabe: Ra/CRI > 85

LED Tape F				
		xw	ww	nw
0,5m	Ø 650	540 lx	580 lx	644 lx
1,0m	Ø 1300	135 lx	145 lx	161 lx
1,5m	Ø 1950	60 lx	64 lx	72 lx
2,0m	Ø 2600	34 lx	36 lx	40 lx
2,5m	Ø 3250	22 lx	23 lx	26 lx

Besonderheiten:

- max. 5m pro Anschlussleitung
- schnelle und einfache Montage durch doppelseitiges Klebeband
- Streifen alle 50mm kürzbar
- die Streifen lassen sich anschließend nicht wieder kontaktieren
- die Leistung von Teilabschnitten kann nicht linear berechnet werden, bitte im Konfigurator ermitteln!
- minimaler Biegeradius 50mm
- dank IP54 ideal geeignet für Anwendungen mit erhöhter Schutzart (allg. Feuchtigkeit, Bad- und Küchenbereich, Frischebereich, Ladenbau)
- Flächenlicht (keine sichtbaren Lichtpunkte)



Konfigurator S. 99



Abbildung	Artikel-Nr.	Bezeichnung	Hinweis	Gewicht ca.
	202 027 401 04	LED Tape F 5m 700 LED 40W xw	<ul style="list-style-type: none"> • Lichtfarbe xw (extra warm weiß) ca. 2700K bzw. ww (warm weiß) ca. 3000K bzw. nw (neutral weiß) ca. 4000K • inkl. Anschlussleitung 2,5m mit LED 24-Stecker • mit PU-Vergussmasse (IP 54) 	780 g
	202 027 401 02	LED Tape F 5m 700 LED 40W ww		780 g
	202 027 401 03	LED Tape F 5m 700 LED 40W nw		780 g
	202 040 103 70	3er Set Montageclip Tape F	<ul style="list-style-type: none"> • inkl. Schrauben 	6 g
	610 596 101 14	1er Set LED Tape F 1000mm 9,0W xw + Trafo 15W	<ul style="list-style-type: none"> • Lichtfarbe xw (extra warm weiß) ca. 2700K bzw. ww (warm weiß) ca. 3000K bzw. nw (neutral weiß) ca. 4000K • inkl. Anschlussleitung 2,5m mit LED 24-Stecker • mit PU-Vergussmasse (IP 54) 	362 g
	610 596 101 64	1er Set LED Tape F 3000mm 25,9W xw + Trafo 30W		865 g
	610 596 101 12	1er Set LED Tape F 1000mm 9,0W ww + Trafo 15W		362 g
	610 596 101 62	1er Set LED Tape F 3000mm 25,9W ww + Trafo 30W		865 g
	610 596 101 13	1er Set LED Tape F 1000mm 9,0W nw + Trafo 15W		362 g
	610 596 101 63	1er Set LED Tape F 3000mm 25,9W nw + Trafo 30W		865 g
Zubehör	LED Trafos 24V ab Seite 234 / Dimm-Controller Seite 243			



NEU

TAPE F 10/6

Selbstklebende, flexible LED Streifen mit homogenem Flächenlicht

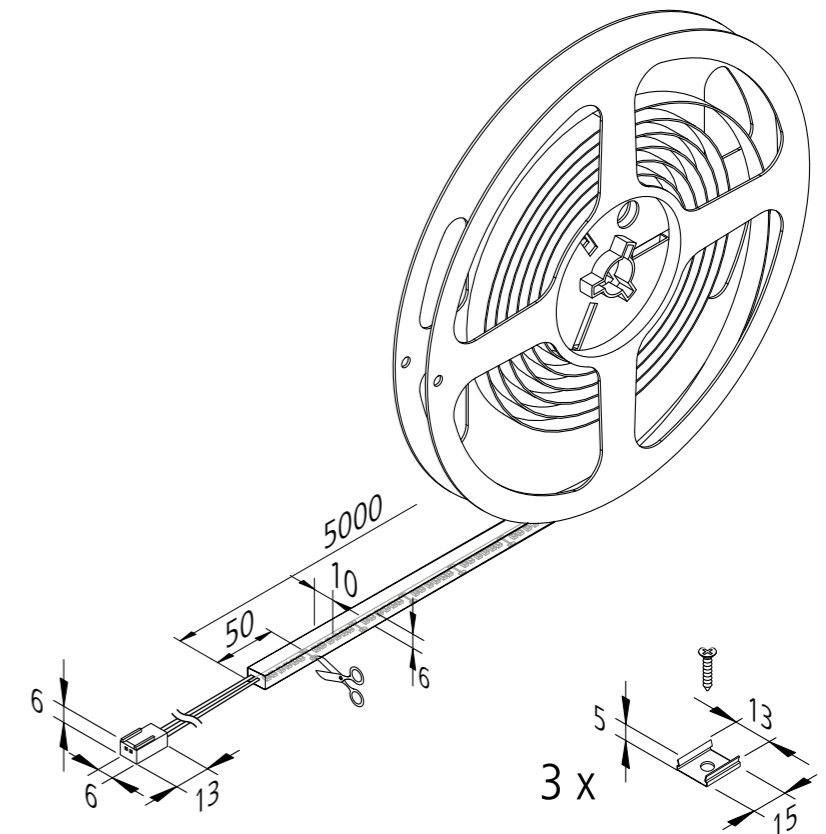


Anschluss: LED-Trafo DC 24V
Lebensdauer: L70/B10 ≥ 40.000 Stunden
Energieeffizienz: LED: 1m/W; Leuchte: **528 lm/m** (59 lm/W)
Farbwiedergabe: Ra/CRI > 90

LED Tape F 10/6				
		xw	ww	nw
0,5m	115° Ø 1550	740 lx	748 lx	720 lx
1,0m	Ø 3100	185 lx	187 lx	180 lx
1,5m	Ø 4650	82 lx	83 lx	80 lx
2,0m	Ø 6200	46 lx	47 lx	45 lx
2,5m	Ø 7750	30 lx	30 lx	29 lx

Besonderheiten:

- max. 5m pro Anschlussleitung
- schnelle und einfache Montage durch doppelseitiges Klebeband
- Streifen alle 50mm kürzbar
- die Streifen lassen sich anschließend nicht wieder kontaktieren
- die Leistung von Teilabschnitten kann nicht linear berechnet werden, bitte im Konfigurator ermitteln!
- minimaler Biegeradius 30mm
- Flächenlicht (keine sichtbaren Lichtpunkte)



Konfigurator S. 99



Abbildung	Artikel-Nr.	Bezeichnung	Hinweis	Gewicht ca.
	202 035 502 04	Tape F-10/6 5m 1400 LED 48W xw	<ul style="list-style-type: none"> • Lichtfarbe xw (extra warm weiß) ca. 2700K bzw. ww (warm weiß) ca. 3000K bzw. nw (neutral weiß) ca. 4000K • inkl. Anschlussleitung 2,5m mit LED 24-Stecker • mit PU-Vergussmasse 	400 g
	202 035 502 02	Tape F-10/6 5m 1400 LED 48W ww		400 g
	202 035 502 03	Tape F-10/6 5m 1400 LED 48W nw		400 g
	202 040 103 70	3er Set Montageclip Tape F	<ul style="list-style-type: none"> • inkl. Schrauben 	6 g

LED Trafos 24V ab Seite 234 / Dimm-Controller Seite 243

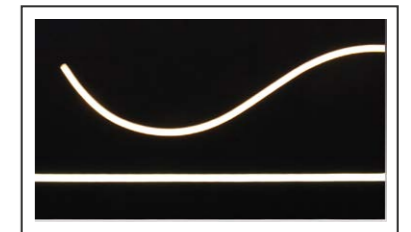
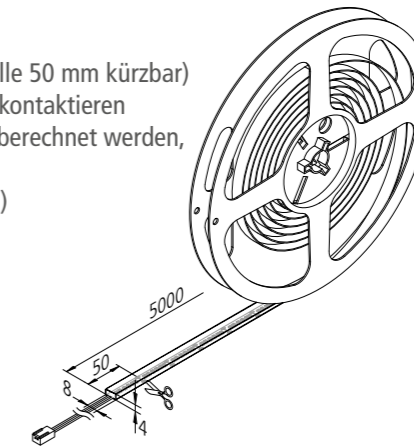


Anschluss: LED-Trafo DC 24V
Lebensdauer: L70/B10 FN-3: 50.000 (FN-4: ≥ 54.000) Stunden
Energieeffizienz: FN-3FC: LED: 140 lm/W; Leuchte: **300 lm/m** (33 lm/W) • FN-3TFC: LED: 140 lm/W; Leuchte: **270 lm/m** (30 lm/W) • FN-4 LED: 110 lm/W; Leuchte: **221 lm/m** (23 lm/W)
Farbwiedergabe: Ra/CRI > 90

Besonderheiten:

- max. 5m pro Anschlussleitung
- schnelle und einfache Montage in einer Fräsnut
- Streifen FN-3 FreeCut / überall kürzbar (FN-4: alle 50 mm kürzbar)
- die Streifen lassen sich anschließend nicht wieder kontaktieren
- die Leistung von Teilabschnitten kann nicht linear berechnet werden, bitte im Konfigurator ermitteln!
- minimaler Biegeradius FN-3: 15 mm (FN-4: 25 mm)
- Flächenlicht (keine sichtbaren Lichtpunkte)

Konfigurator S. 99

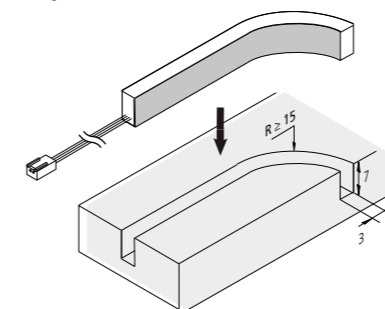


Tape FN-3FC				
	108°	xw	ww	nw
0,5m	Ø 1350	376 lx	388 lx	416 lx
1,0m	Ø 2700	94 lx	97 lx	104 lx
1,5m	Ø 4050	42 lx	43 lx	46 lx
2,0m	Ø 5400	24 lx	24 lx	26 lx
2,5m	Ø 6750	15 lx	16 lx	17 lx

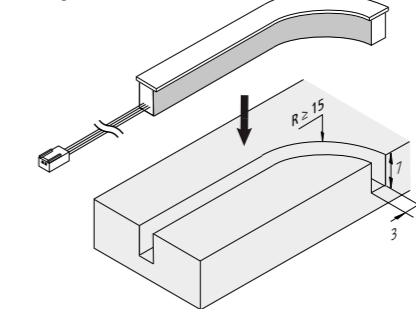
Tape FN-3TFC				
	108°	xw	ww	nw
0,5m	Ø 1400	344 lx	356 lx	368 lx
1,0m	Ø 2800	86 lx	89 lx	92 lx
1,5m	Ø 4200	38 lx	40 lx	41 lx
2,0m	Ø 5600	22 lx	22 lx	23 lx
2,5m	Ø 7000	14 lx	14 lx	15 lx

Tape FN-4			
	120°	ww	nw
0,5m	Ø 650	276 lx	292 lx
1,0m	Ø 1300	69 lx	73 lx
1,5m	Ø 1950	31 lx	32 lx
2,0m	Ø 2600	17 lx	18 lx
2,5m	Ø 3250	11 lx	12 lx

Tape FN-3FC



Tape FN-3TFC



Tape FN-4

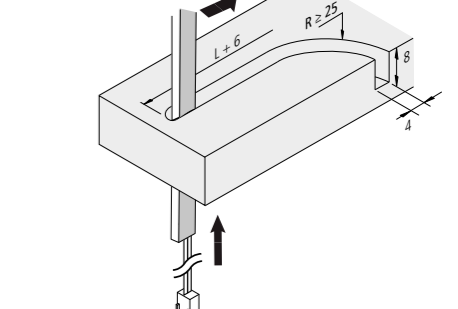


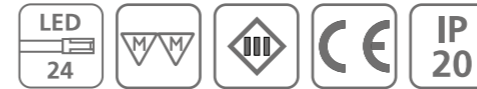
Abbildung	Artikel-Nr.	Bezeichnung	Hinweis	Gewicht ca.	
	202 033 702 04	Tape FN-3FC 5m 1200 LED 45W xw	NEU	• Lichtfarbe xw (extra warm weiß) ca. 2700K bzw. ww (warm weiß) ca. 3000K bzw. nw (neutral weiß) ca. 4000K • inkl. Anschlussleitung 2,5m mit LED 24-Stecker	265 g
	202 033 702 02	Tape FN-3FC 5m 1200 LED 45W ww	NEU		265 g
	202 033 702 03	Tape FN-3FC 5m 1200 LED 45W nw	NEU		265 g
	202 033 802 04	Tape FN-3TFC 5m 1200 LED 45W xw	NEU	• Lichtfarbe ww (warm weiß) ca. 3000K bzw. nw (neutral weiß) ca. 4000K • inkl. Anschlussleitung 2,5 mit LED 24-Stecker	265 g
	202 033 802 02	Tape FN-3TFC 5m 1200 LED 45W ww	NEU		265 g
	202 033 802 03	Tape FN-3TFC 5m 1200 LED 45W nw	NEU		265 g
	202 030 501 02	Tape FN-4 5m 700 LED 48W ww		• Lichtfarbe ww (warm weiß) ca. 3000K bzw. nw (neutral weiß) ca. 4000K • inkl. Anschlussleitung 2,5 mit LED 24-Stecker	265 g
	202 030 501 03	Tape FN-4 5m 700 LED 48W nw			265 g
	Zubehör	LED Trafos 24V ab Seite 234 / Dimm-Controller Seite 243			



NEU

TAPE FN-6

LED Streifen mit homogenem Flächenlicht für die Fräsnut

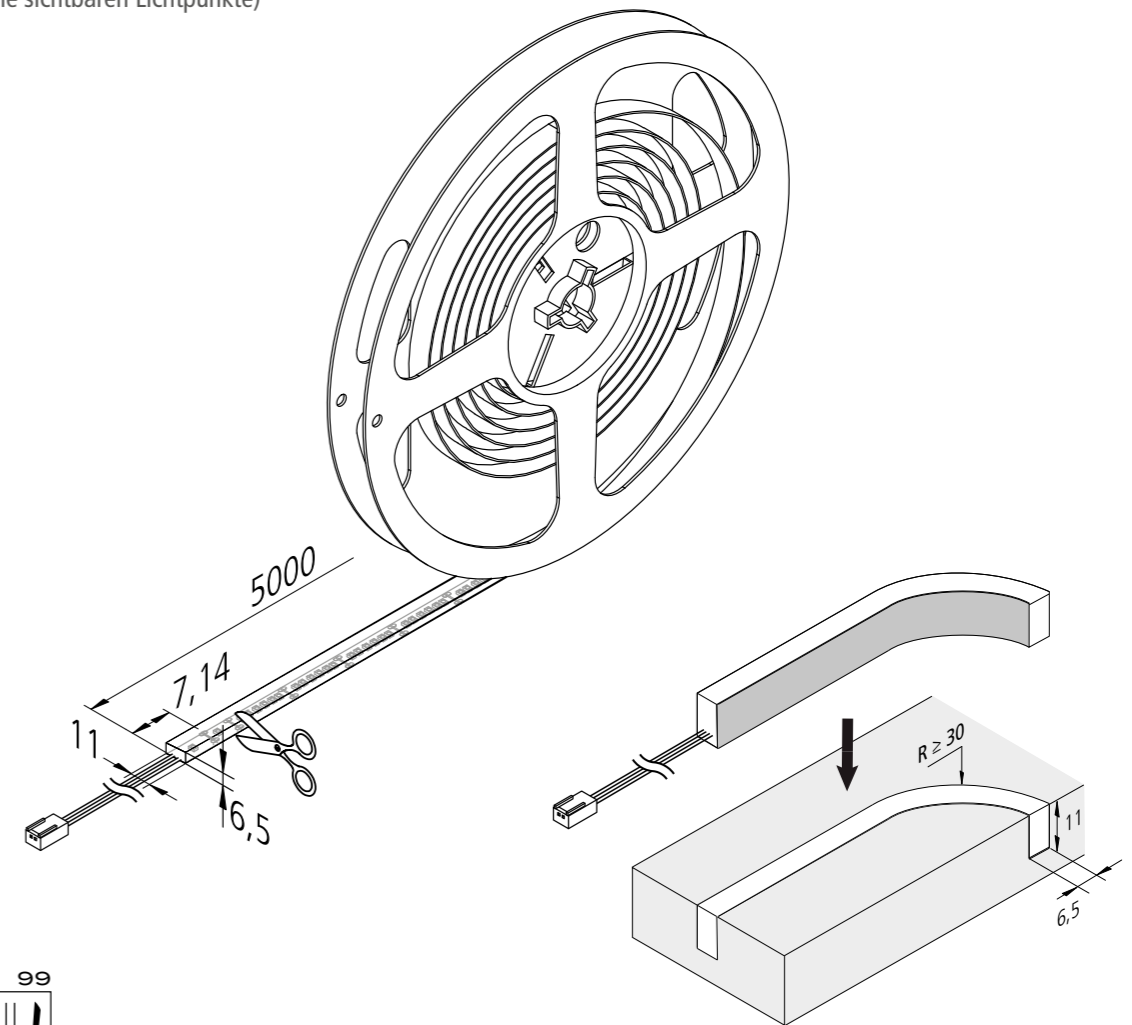


Anschluss: LED-Trafo DC 24V
Lebensdauer: L70/B10 ≥ 55.000 Stunden
Energieeffizienz: LED: 110 lm/W; Leuchte: 252 lm/m (25 lm/W)
Farbwiedergabe: Ra/CRI > 90

Tape FN-6				
		xw	ww	nw
0,5m	Ø 650	316 lx	320 lx	328 lx
1,0m	Ø 1300	79 lx	80 lx	82 lx
1,5m	Ø 1950	35 lx	36 lx	36 lx
2,0m	Ø 2600	20 lx	20 lx	21 lx
2,5m	Ø 3250	13 lx	16 lx	13 lx

Besonderheiten:

- max. 5m pro Anschlussleitung
- schnelle und einfache Montage in einer 6,5mm breiten und 11mm tiefen Fräsnut
- Streifen alle 7,14mm kürzbar (Markierung seitlich)
- die Leistung von Teilabschnitten kann nicht linear berechnet werden, bitte im Konfigurator ermitteln!
- die Streifen lassen sich anschließend nicht wieder kontaktieren
- minimaler Biegeradius 30mm
- Flächenlicht (keine sichtbaren Lichtpunkte)



Konfigurator S. 99



Abbildung	Artikel-Nr.	Bezeichnung	Hinweis	Gewicht ca.
	202 034 501 04	Tape FN-6 5m 700 LED 50W xw	<ul style="list-style-type: none"> • Lichtfarbe xw (extra warm weiß) ca. 2700K bzw. ww (warm weiß) ca. 3000K bzw. nw (neutral weiß) ca. 4000K • inkl. Anschlussleitung 2,5m mit LED 24-Stecker 	475 g
	202 034 501 02	Tape FN-6 5m 700 LED 50W ww		475 g
	202 034 501 03	Tape FN-6 5m 700 LED 50W nw		475 g
	Zubehör	LED Trafos 24V ab Seite 234 / Dimm-Controller Seite 243		



PREMIUM-TAPE

Selbstklebende, flexible LED Streifen auf Rolle



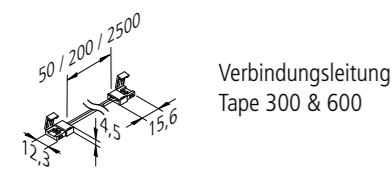
Anschluss: LED-Trafo DC 24V
Lebensdauer: L70/B10 ≥ 50.000 Stunden
Energieeffizienz: LED: 85 lm/W; Leuchte: **332 / 664 / 1328 lm/m** (83 lm/W)
Farbwiedergabe: Ra/CRI > 98

Premium-Tape		20W	40W	80W
0,5m	Ø 650	652 lx	1228 lx	2396 lx
1,0m	Ø 1300	163 lx	307 lx	599 lx
1,5m	Ø 1950	72 lx	136 lx	266 lx
2,0m	Ø 2600	41 lx	77 lx	150 lx
2,5m	Ø 3250	26 lx	49 lx	96 lx

Besonderheiten:

- max. 10 / 6 / 5 m (Version 20 / 40 / 80 W) pro Anschlussleitung; schnelle und einfache Montage durch doppelseitiges Klebeband
- Streifen alle 100 / 50 / 25 mm (Version 300 / 600 / 1200 LED) kürzbar (Markierung zwischen den LEDs), die Streifen lassen sich anschließend ohne zu löten (1200er 80 W bis max. 3 m) mit dem Verbindungsclip oder den Leitungen wieder kontaktieren;
- die Leistung von Teilabschnitten kann nicht linear berechnet werden, bitte im Konfigurator ermitteln!

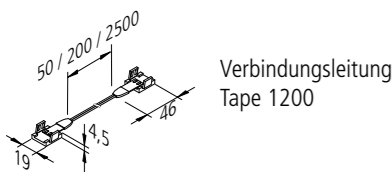
Konfigurator S. 99



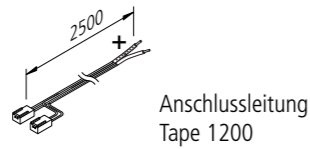
Verbindungsleitung Tape 300 & 600



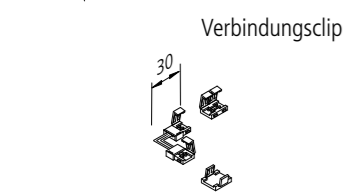
Anschlussleitung Tape 300 & 600



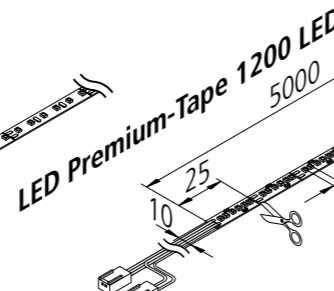
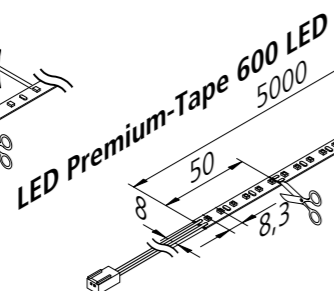
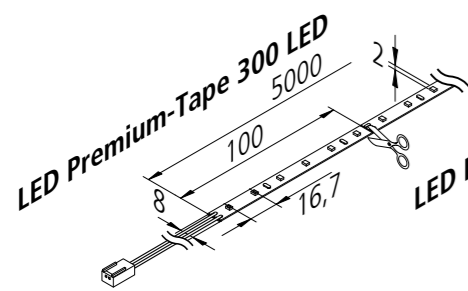
Verbindungsleitung Tape 1200



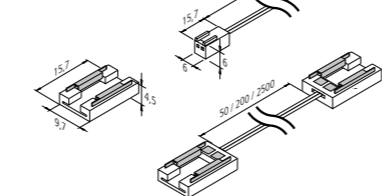
Anschlussleitung Tape 1200



Verbindungsclip



Verbindungsclips/-leitungen 8mm



Verbindungsclips/-leitungen 10mm

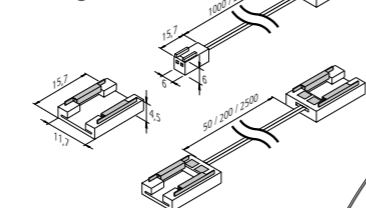


Abbildung	Artikel-Nr.	Bezeichnung	Hinweis	Gewicht ca.	
	202 024 501 02	LED Premium-Tape 5m 300 LED 20W ww	<ul style="list-style-type: none"> • Lichtfarbe ww (warm weiß) ca. 3000K bzw. nw (neutral weiß) ca. 4000K • mit Anschlussleitung 2,5m • ohne Silikon Vergussmasse 	80 g	
	202 024 501 03	LED Premium-Tape 5m 300 LED 20W nw		80 g	
	202 024 502 02	LED Premium-Tape 5m 600 LED 40W ww		80 g	
	202 024 502 03	LED Premium-Tape 5m 600 LED 40W nw		80 g	
	202 024 503 02	LED Premium-Tape 5m 1200 LED 80W ww		<ul style="list-style-type: none"> • mit Anschlussleitung 2,5m 	120 g
	202 024 503 03	LED Premium-Tape 5m 1200 LED 80W nw		<ul style="list-style-type: none"> • Verbindungsclip und Leitungen mit Clip max. bis 3m 	120 g
	215 280 410 01	Anschlussleitung LED Tape 1000mm	<ul style="list-style-type: none"> • Verbindung zwischen Trafo und LED Tape 300 oder 600 	9 g	
	215 280 425 01	Anschlussleitung LED Tape 2500mm		23 g	
	215 283 081 01	Anschlussleitung 8mm Tape 1000mm max.60W	<ul style="list-style-type: none"> • Verbindung zwischen Trafo und 8mm Tape 	14 g	
	215 283 081 02	Anschlussleitung 8mm Tape 2500mm max.60W		30 g	
	215 282 410 01	Anschlussleitung LED Tape 1200 1000mm	<ul style="list-style-type: none"> • Verbindung zwischen Trafo und LED Tape 1200(20 / 80 / 120W max. 10 / 3 / 1,5m LED Tape) 	20 g	
	215 282 425 01	Anschlussleitung LED Tape 1200 2500mm		40 g	
215 281 125 01	Anschlussleitung LED Tape 1200 2500mm	<ul style="list-style-type: none"> • mit verzintten Enden zum Anlöten an Tape 1200 	40 g		
215 283 101 01	Anschlussleitung 10mm Tape 1000mm max.60W	<ul style="list-style-type: none"> • Verbindung zwischen Trafo und 10mm Tape 	14 g		
215 283 101 02	Anschlussleitung 10mm Tape 2500mm max.60W		30 g		
	215 280 001 01	Eck-Clip LED Tape	<ul style="list-style-type: none"> • Verbindung zwischen zwei Abschnitten der LED Tape 300 oder 600 	1 g	
	215 280 000 01	Verbindungsclip LED Tape		1 g	
	215 280 603 01	Verbindungsleitung LED Tape 50mm		3 g	
	215 280 602 01	Verbindungsleitung LED Tape 200mm		6 g	
	215 280 625 01	Verbindungsleitung LED Tape 2500mm		40 g	
	215 283 080 01	Verbindungsclip 8mm Tape max.60W	<ul style="list-style-type: none"> • Verbindung zwischen zwei Abschnitten der 8mm Tape 	1 g	
	215 283 082 01	Verbindungsleitung 8mm Tape 50mm max.60W		2 g	
	215 283 082 02	Verbindungsleitung 8mm Tape 200mm max.60W		4 g	
	215 283 082 03	Verbindungsleitung 8mm Tape 2500mm max.60W		30 g	
	215 282 000 01	Verbindungsclip LED Tape 1200	<ul style="list-style-type: none"> • Verbindung zwischen zwei Abschnitten der LED Tape 1200 (20 / 80 / 120W max. 10 / 3 / 1,5m LED Tape) 	1 g	
	215 282 600 01	Verbindungsleitung LED-Tape 1200 50mm		3 g	
215 282 602 01	Verbindungsleitung LED Tape 1200 200mm	6 g			
	215 282 625 01	Verbindungsleitung LED Tape 1200 2500mm		40 g	
	215 283 100 01	Verbindungsclip 10mm Tape max.60W	<ul style="list-style-type: none"> • Verbindung zwischen zwei Abschnitten der 10mm Tape 	1 g	
	215 283 102 01	Verbindungsleitung 10mm Tape 50mm max.60W		2 g	
	215 283 102 02	Verbindungsleitung 10mm Tape 200mm max.60W		4 g	
	215 283 102 03	Verbindungsleitung 10mm Tape 2500mm max.60W		30 g	
	215 283 100 11	Eck-Clip 10mm Tape max.60W		<ul style="list-style-type: none"> • Montage-Foto auf der Homepage beachten! 	1 g
Zubehör	Profile ab Seite 89 / LED Trafos 24V ab Seite 234 / Dimm-Controller Seite 243				



BASIC-TAPE 2

Selbstklebende, flexible LED Streifen auf Rolle



Anschluss: LED-Trafo DC 24V
Lebensdauer: L70/B10 ≥ 50.000 Stunden
Energieeffizienz: LED: 120 lm/W;
 Leuchte: **412 / 824 / 1650 / 2472 lm/m** (103 lm/W)
Farbwiedergabe: Ra/CRI > 95 (P/M: > 90)

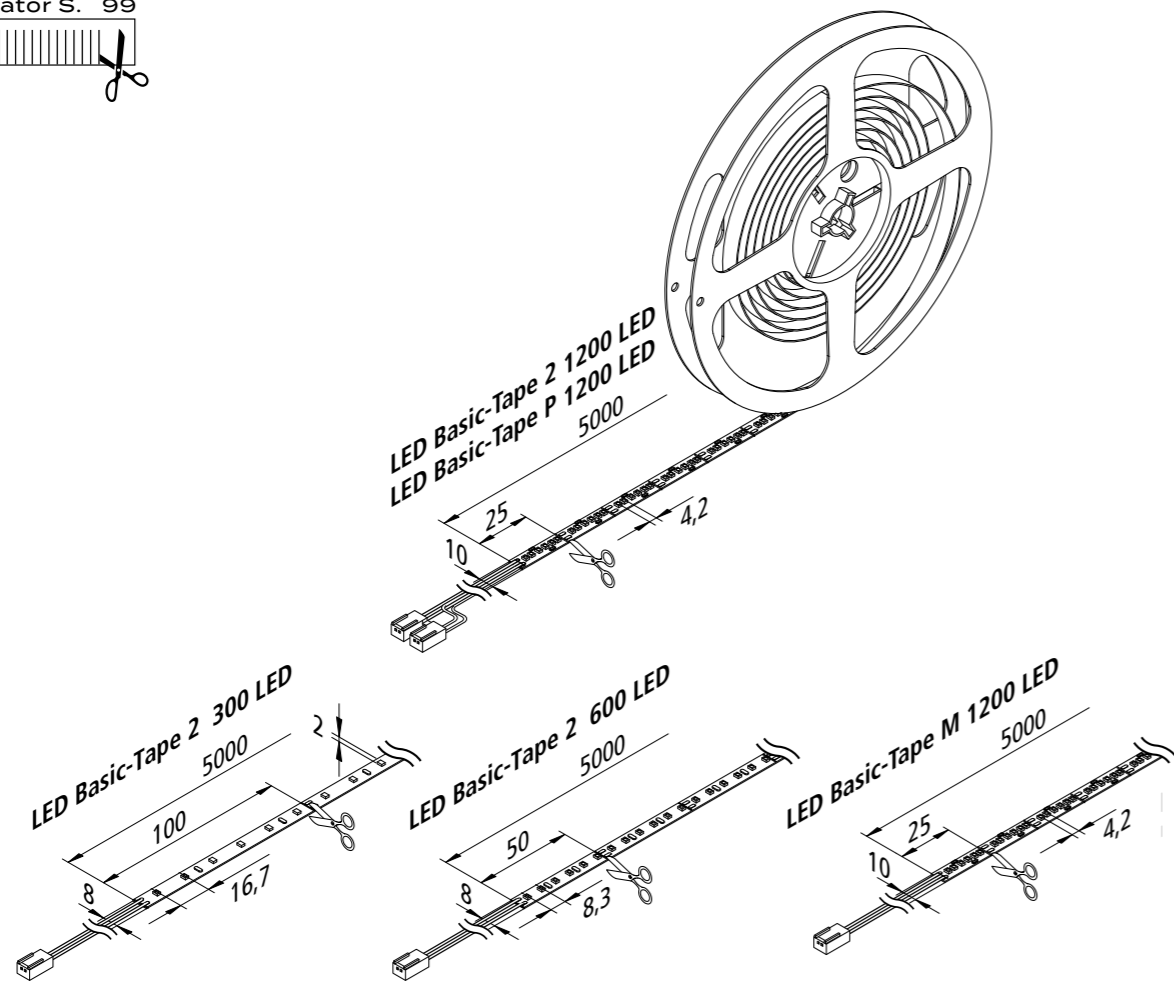
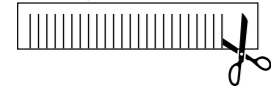
LED Basic Tape 2		20W	40W	80W	120W
0,5m	Ø 650	812 lx	1524 lx	2972 lx	4572 lx
1,0m	Ø 1300	203 lx	381 lx	743 lx	1143 lx
1,5m	Ø 1950	90 lx	169 lx	330 lx	507 lx
2,0m	Ø 2600	51 lx	95 lx	186 lx	285 lx
2,5m	Ø 3250	32 lx	61 lx	119 lx	183 lx

Besonderheiten:

- max. 10 / 6 / 5 m (Version 20 / 40 / 80+120 W) pro Anschlussleitung
- schnelle und einfache Montage durch doppelseitiges Klebeband; Streifen alle 100 / 50 / 25 mm (Version 300 / 600 / 1200 LED) kürzbar (Markierung zwischen den LEDs); die Streifen lassen sich anschließend ohne zu löten (1200er 80 / 120 W bis max. 3 / 1,5 m) mit dem Verbindungsclip oder den Leitungen wieder kontaktieren; die Leistung von Teilabschnitten kann nicht linear berechnet werden, bitte im Konfigurator ermitteln!
- Basic Tape 1200 P nur in Verbindung mit Alu-Profilen (Kühlung) verwenden!

Abbildung	Artikel-Nr.	Bezeichnung	Hinweis	Gewicht ca.	
	202 024 801 02	LED Basic-Tape 2 5m 300 LED 20W ww	<ul style="list-style-type: none"> • Lichtfarbe xw (extra warm weiß) ca. 2700K bzw. ww (warm weiß) ca. 3000K bzw. nw (neutral weiß) ca. 4000K bzw. cw (kalt weiß) ca. 5000K bzw. dl (Tageslicht weiß) ca. 6500K • mit Anschlussleitung 2,5m • ohne Silikon-Vergussmasse 	80 g	
	202 024 801 03	LED Basic-Tape 2 5m 300 LED 20W nw		80 g	
	202 024 802 04	LED Basic-Tape 2 5m 600 LED 40W xw		80 g	
	202 024 802 02	LED Basic-Tape 2 5m 600 LED 40W ww		80 g	
	202 024 802 03	LED Basic-Tape 2 5m 600 LED 40W nw		80 g	
	202 024 802 01	LED Basic-Tape 2 5m 600 LED 40W cw	<ul style="list-style-type: none"> • Lichtfarbe ww (warm weiß) ca. 3000K bzw. nw (neutral weiß) ca. 4000K • mit Anschlussleitung 2,5m • Verbindungsclip und Leitungen mit Clip max. bis 10m 	80 g	
	202 024 802 05	LED Basic-Tape 2 5m 600 LED 40W dl		80 g	
	202 024 804 02	LED Basic-Tape M 5m 1200 LED 20W ww		<ul style="list-style-type: none"> • Lichtfarbe xw (extra warm weiß) ca. 2700K bzw. ww (warm weiß) ca. 3000K bzw. nw (neutral weiß) ca. 4000K • ohne Silikon-Vergussmasse • mit Anschlussleitung 2,5m • Verbindungsclip und Leitungen mit Clip max. bis 3m 	80 g
	202 024 804 03	LED Basic-Tape M 5m 1200 LED 20W nw			80 g
	202 024 803 04	LED Basic-Tape 2 5m 1200 LED 80W xw			120 g
	202 024 803 02	LED Basic-Tape 2 5m 1200 LED 80W ww	<ul style="list-style-type: none"> • Lichtfarbe ww (warm weiß) ca. 3000K bzw. nw (neutral weiß) ca. 4000K • mit Anschlussleitung 2,5m Verbindungsclip und Leitungen mit Clip max. bis 1,5m 	120 g	
	202 024 803 03	LED Basic-Tape 2 5m 1200 LED 80W nw		120 g	
	202 024 805 02	LED Basic-Tape P 5m 1200 LED 120W ww		<ul style="list-style-type: none"> • Lichtfarbe ww (warm weiß) ca. 3000K bzw. nw (neutral weiß) ca. 4000K • mit Anschlussleitung 2,5m • ohne Silikon-Vergussmasse 	120 g
	202 024 805 03	LED Basic-Tape P 5m 1200 LED 120W nw			120 g
		610 600 103 24		1er Set LED Basic Tape 2 (600) 1000mm 9,0W xw + Trafo 15W	<ul style="list-style-type: none"> • Lichtfarbe xw (extra warm weiß) ca. 2700K bzw. ww (warm weiß) ca. 3000K bzw. nw (neutral weiß) ca. 4000K • mit Anschlussleitung 2,5m • ohne Silikon-Vergussmasse
610 600 103 74		1er Set LED Basic Tape 2 (600) 3000mm 25,9W xw + Trafo 30W	430 g		
610 600 104 14		1er Set LED Basic Tape 2 (1200) 1000mm 19,1W xw + Trafo 30W	385 g		
610 600 104 64		1er Set LED Basic Tape 2 (1200) 3000mm 53,6W xw + Trafo 60W	490 g		
610 600 103 22		1er Set LED Basic Tape 2 (600) 1000mm 9,0W ww + Trafo 15W	217 g		
610 600 103 72		1er Set LED Basic Tape 2 (600) 3000mm 25,9W ww + Trafo 30W	430 g		
610 600 104 12		1er Set LED Basic Tape 2 (1200) 1000mm 19,1W ww + Trafo 30W	385 g		
610 600 104 62		1er Set LED Basic Tape 2 (1200) 3000mm 53,6W ww + Trafo 60W	490 g		
610 600 103 23		1er Set LED Basic Tape 2 (600) 1000mm 9,0W nw + Trafo 15W	217 g		
610 600 103 73		1er Set LED Basic Tape 2 (600) 3000mm 25,9W nw + Trafo 30W	430 g		
610 600 104 13		1er Set LED Basic Tape 2 (1200) 1000mm 19,1W nw + Trafo 30W	385 g		
610 600 104 63		1er Set LED Basic Tape 2 (1200) 3000mm 53,6W nw + Trafo 60W	490 g		
Zubehör	Leitungen Seite 77 / Profile ab Seite 89 / LED Trafos 24V ab Seite 234 / Dimm-Controller Seite 243				

Konfigurator S. 99





BASIC-TAPE MEAT

Selbstklebende, flexible LED Streifen für die Theke



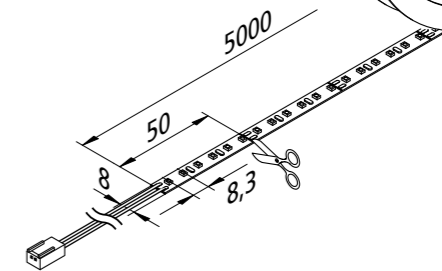
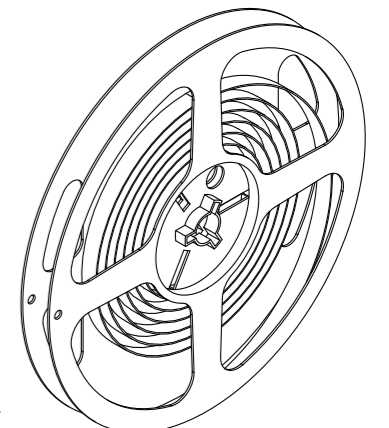
Anschluss: LED-Trafo DC 24V
Lebensdauer: L70/B10 ≥ 50.000 Stunden
Energieeffizienz: LED: 80 lm/W; Leuchte: **512 lm/m** (64 lm/W)
Farbwiedergabe: Ra/CRI > 85

Basic Tape 2 - Meat R

0,5m	Ø 650	948 lx
1,0m	Ø 1300	237 lx
1,5m	Ø 1950	105 lx
2,0m	Ø 2600	59 lx
2,5m	Ø 3250	38 lx

Besonderheiten:

- max. 6m pro Anschlussleitung
- schnelle und einfache Montage durch doppelseitiges Klebeband
- Streifen alle 50mm kürzbar (Markierung zwischen den LEDs)
- die Streifen lassen sich anschließend ohne zu löten mit dem Verbindungsclip oder den Leitungen wieder kontaktieren
- die Leistung von Teilabschnitten kann nicht linear berechnet werden, bitte im Konfigurator ermitteln!
- im Konfigurator mit sämtlichen Profilen kombinierbar



Konfigurator S. 99

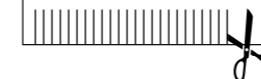


Abbildung	Artikel-Nr.	Bezeichnung	Hinweis	Gewicht ca.
	202 024 802 10	LED Basic-Tape 5m 600 LED 40W Meat R	<ul style="list-style-type: none"> • Lichtfarbe Meat R • mit Anschlussleitung 2,5m • ohne Silikon-Vergussmasse 	80 g
	215 280 410 01	Anschlussleitung LED Tape 1000mm	<ul style="list-style-type: none"> • Verbindung zwischen Trafo und LED Tape 300 oder 600 	9 g
	215 280 425 01	Anschlussleitung LED Tape 2500mm		23 g
	215 283 081 01	Anschlussleitung 8mm Tape 1000mm max.60W		14 g
	215 283 081 02	Anschlussleitung 8mm Tape 2500mm max.60W		30 g
	215 280 001 01	Eck-Clip LED Tape	<ul style="list-style-type: none"> • Verbindung zwischen zwei Abschnitten der LED Tape 300 oder 600 	1 g
	215 280 000 01	Verbindungsclip LED Tape		1 g
	215 280 603 01	Verbindungsleitung LED Tape 50mm		3 g
	215 280 602 01	Verbindungsleitung LED Tape 200mm		6 g
	215 280 625 01	Verbindungsleitung LED Tape 2500mm		40 g
	215 283 080 01	Verbindungsclip 8mm Tape max.60W	<ul style="list-style-type: none"> • Verbindung zwischen zwei Abschnitten der 8mm Tape 	1 g
	215 283 082 01	Verbindungsleitung 8mm Tape 50mm max.60W		2 g
	215 283 082 02	Verbindungsleitung 8mm Tape 200mm max.60W		4 g
	215 283 082 03	Verbindungsleitung 8mm Tape 2500mm max.60W		30 g
	Zubehör	Profile ab Seite 89 / LED Trafos 24V ab Seite 234 / Dimm-Controller Seite 243		



Anschluss: LED-Trafo DC 24V
Lebensdauer: L70/B10 ≥ 50.000 Stunden
Energieeffizienz: LED: 140 lm/W;
 Leuchte: 234 / 468 / 936 / 1870 lm/m (117 lm/W)
Farbwiedergabe: Ra/CRI > 80

LED Eco-Tape		10W	20W	40W	80W
0,5m	Ø 650	460 lx	904 lx	1672 lx	3228 lx
1,0m	Ø 1300	115 lx	226 lx	418 lx	807 lx
1,5m	Ø 1950	51 lx	100 lx	186 lx	359 lx
2,0m	Ø 2600	29 lx	57 lx	105 lx	202 lx
2,5m	Ø 3250	18 lx	36 lx	67 lx	129 lx

Besonderheiten:

- max. 10 / 10 / 6 / 5 m (Version 10 / 20 / 40 / 80 W) pro Anschlussleitung
- schnelle und einfache Montage durch doppelseitiges Klebeband
- Streifen alle 200 / 100 / 50 / 25 mm (Version 150 / 300 / 600 / 1200 LED) kürzbar (Markierung zwischen den LEDs)
- die Streifen lassen sich anschließend ohne zu löten (1200er 80 W bis max. 3 m) mit dem Verbindungsclip oder den Leitungen wieder kontaktieren; die Leistung von Teilabschnitten kann nicht linear berechnet werden, bitte im Konfigurator ermitteln!

Konfigurator S. 99

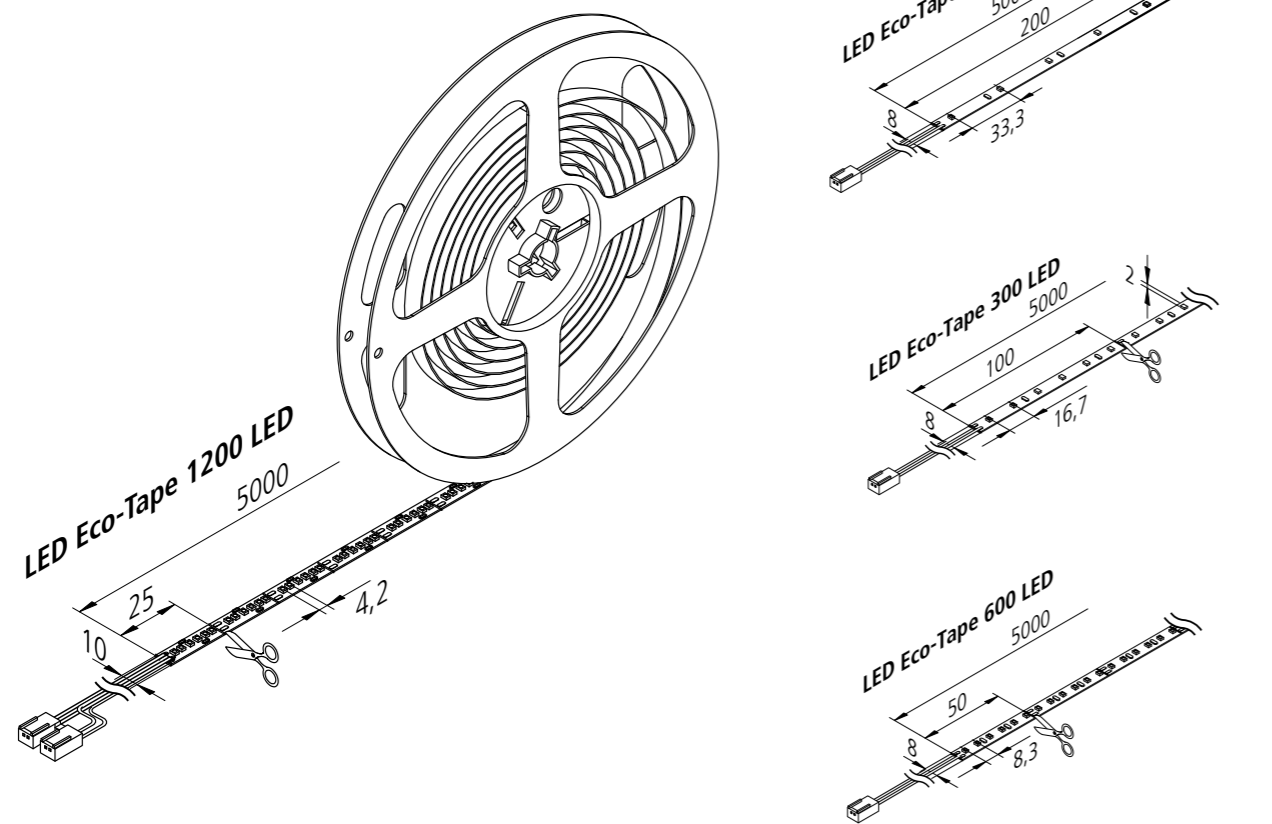
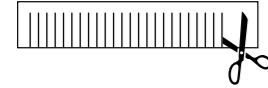


Abbildung	Artikel-Nr.	Bezeichnung	Hinweis	Gewicht ca.		
	202 029 601 02	LED Eco-Tape 5m 150 LED 10W ww	<ul style="list-style-type: none"> • Lichtfarbe xw (extra warm weiß) ca. 2700K bzw. ww (warm weiß) ca. 3000K bzw. nw (neutral weiß) ca. 4000K bzw. cw (kalt weiß) ca. 5000K • mit Anschlussleitung 2,5m • ohne Silikon Vergussmasse 	80 g		
	202 029 601 03	LED Eco-Tape 5m 150 LED 10W nw		80 g		
	202 029 602 02	LED Eco-Tape 5m 150 LED 20W ww		80 g		
	202 029 602 03	LED Eco-Tape 5m 150 LED 20W nw		80 g		
	202 029 611 04	LED Eco-Tape 5m 300 LED 20W xw		80 g		
	202 029 611 02	LED Eco-Tape 5m 300 LED 20W ww		80 g		
	202 029 611 03	LED Eco-Tape 5m 300 LED 20W nw		80 g		
	202 029 612 04	LED Eco-Tape 5m 300 LED 40W xw		80 g		
	202 029 612 02	LED Eco-Tape 5m 300 LED 40W ww		80 g		
	202 029 612 03	LED Eco-Tape 5m 300 LED 40W nw		80 g		
	202 029 621 04	LED Eco-Tape 5m 600 LED 40W xw		80 g		
	202 029 621 02	LED Eco-Tape 5m 600 LED 40W ww		80 g		
	202 029 621 03	LED Eco-Tape 5m 600 LED 40W nw		80 g		
	202 029 621 01	LED Eco-Tape 5m 600 LED 40W cw		80 g		
	202 029 631 04	LED Eco-Tape 5m 1200 LED 80W xw	<ul style="list-style-type: none"> • Lichtfarbe xw (extra warm weiß) ca. 2700K bzw. ww (warm weiß) ca. 3000K bzw. nw (neutral weiß) ca. 4000K • ohne Silikon Vergussmasse • inkl. Anschlussleitung 2,5m (21528112501) • Verbindungsclip und Leitungen mit Clip max. bis 3m 	120 g		
	202 029 631 02	LED Eco-Tape 5m 1200 LED 80W ww		120 g		
	202 029 631 03	LED Eco-Tape 5m 1200 LED 80W nw		120 g		
	610 592 103 24	1er Set LED Eco Tape (600) 1000mm 9,0W xw + Trafo 15W	<ul style="list-style-type: none"> • Lichtfarbe xw (extra warm weiß) ca. 2700K bzw. ww (warm weiß) ca. 3000K bzw. nw (neutral weiß) ca. 4000K • mit Anschlussleitung 2,5m • ohne Silikon Vergussmasse 	217 g		
	610 592 103 74	1er Set LED Eco Tape (600) 3000mm 25,9W xw + Trafo 30W		430 g		
	610 592 104 14	1er Set LED Eco Tape (1200) 1000mm 19,1W xw + Trafo 30W		385 g		
	610 592 104 64	1er Set LED Eco Tape (1200) 3000mm 53,6W xw + Trafo 60W		490 g		
	610 592 103 22	1er Set LED Eco Tape (600) 1000mm 9,0W ww + Trafo 15W		217 g		
	610 592 103 72	1er Set LED Eco Tape (600) 3000mm 25,9W ww + Trafo 30W		430 g		
	610 592 104 12	1er Set LED Eco Tape (1200) 1000mm 19,1W ww + Trafo 30W		385 g		
	610 592 104 62	1er Set LED Eco Tape (1200) 3000mm 53,6W ww + Trafo 60W		490 g		
	610 592 103 23	1er Set LED Eco Tape (600) 1000mm 9,0W nw + Trafo 15W		217 g		
	610 592 103 73	1er Set LED Eco Tape (600) 3000mm 25,9W nw + Trafo 30W		430 g		
	610 592 104 13	1er Set LED Eco Tape (1200) 1000mm 19,1W nw + Trafo 30W		385 g		
	610 592 104 63	1er Set LED Eco Tape (1200) 3000mm 53,6W nw + Trafo 60W		490 g		
	Zubehör	Leitungen Seite 77 / Profile ab Seite 89 / LED Trafos 24V ab Seite 234 / Dimm-Controller Seite 243				



BASIC-TAPE S

Selbstklebende, flexible LED Streifen mit Silikon-Vergussmasse auf Rolle

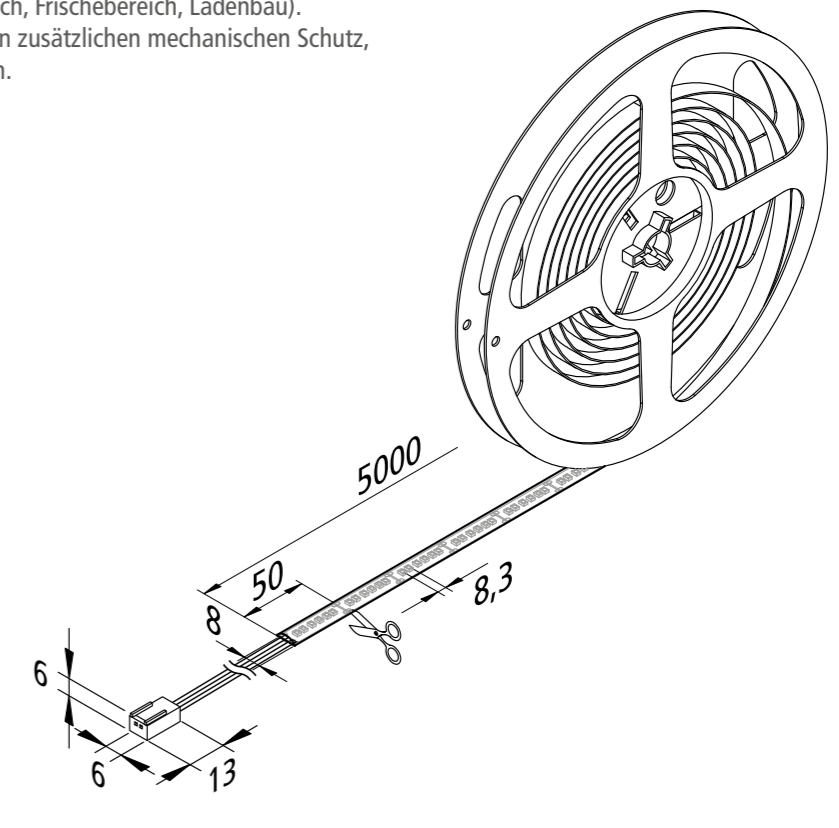


Anschluss: LED-Trafo DC 24V
Lebensdauer: L70/B10 ≥ 40.000 Stunden
Energieeffizienz: LED: 129 lm/W; Leuchte: **780 lm/m** (98 lm/W)
Farbwiedergabe: Ra/CRI > 85

LED Basic-Tape S				
		xw	ww	nw
0,5m	Ø 610	884 lx	952 lx	1024 lx
1,0m	Ø 1220	221 lx	238 lx	256 lx
1,5m	Ø 1830	98 lx	106 lx	114 lx
2,0m	Ø 2440	55 lx	60 lx	64 lx
2,5m	Ø 3050	35 lx	38 lx	41 lx

Besonderheiten:

- max. 6 m pro Anschlussleitung
- schnelle und einfache Montage durch doppelseitiges Klebeband
- Streifen alle 50 mm kürzbar (Markierung zwischen den LEDs)
- die Streifen lassen sich anschließend nach Entfernen der Silikonschicht vom Anschlusspad (dann IP20) mit den Clipsen und Verbindungsleitungen wieder kontaktieren
- die Leistung von Teilabschnitten kann nicht linear berechnet werden, bitte im Konfigurator ermitteln!
- dank IP54 ideal geeignet für Anwendungen mit erhöhter Schutzart (allg. Feuchtigkeit, Bad- und Küchenbereich, Frischebereich, Ladenbau). Die Silikon-Vergussmasse garantiert einen zusätzlichen mechanischen Schutz, z.B. bei regelmäßigen Reinigungsarbeiten.



Konfigurator S. 99



Abbildung	Artikel-Nr.	Bezeichnung	Hinweis	Gewicht ca.
	202 026 302 34	LED Basic-Tape S 5m 600 LED 40W xw	<ul style="list-style-type: none"> • inkl. Anschlussleitung 2,5m mit LED 24-Stecker • Lichtfarbe xw (extra warm weiß) ca. 2700K bzw. ww (warm weiß) ca. 3000K bzw. nw (neutral weiß) ca. 4000K • mit Silikon-Vergussmasse (IP 54) 	220 g
	202 026 302 32	LED Basic-Tape S 5m 600 LED 40W ww		220 g
	202 026 302 33	LED Basic-Tape S 5m 600 LED 40W nw		220 g
	610 594 101 14	1er Set LED Basic Tape S 1000mm 9,0W xw + Trafo 15W	<ul style="list-style-type: none"> • inkl. Anschlussleitung 2,5m mit LED 24-Stecker • Lichtfarbe xw (extra warm weiß) ca. 2700K bzw. ww (warm weiß) ca. 3000K bzw. nw (neutral weiß) ca. 4000K • mit Silikon-Vergussmasse (IP 54) 	242 g
	610 594 101 64	1er Set LED Basic Tape S 3000mm 25,9W xw + Trafo 30W		485 g
	610 594 101 12	1er Set LED Basic Tape S 1000mm 9,0W ww + Trafo 15W		242 g
	610 594 101 62	1er Set LED Basic Tape S 3000mm 25,9W ww + Trafo 30W		485 g
	610 594 101 13	1er Set LED Basic Tape S 1000mm 9,0W nw + Trafo 15W		242 g
	610 594 101 63	1er Set LED Basic Tape S 3000mm 25,9W nw + Trafo 30W		485 g
Zubehör	Leitungen Seite 77 / Profile ab Seite 89 / LED Trafos 24V ab Seite 234 / Dimm-Controller Seite 243			



BASIC SIDE-TAPE

Selbstklebende, flexible LED Streifen mit seitlicher Abstrahlung



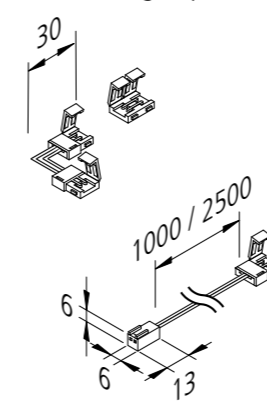
Anschluss: LED-Trafo DC 24V
Lebensdauer: L70/B10 ≥ 50.000 Stunden
Energieeffizienz: LED 114 lm/W; Leuchte: 690 lm/m (86 lm/W)
Farbwiedergabe: Ra/CRI > 90

LED Basic Side-Tape			
		ww	nw
0,5m	95° Ø 535	1756 lx	1776 lx
1,0m	Ø 1070	439 lx	444 lx
1,5m	Ø 1605	195 lx	197 lx
2,0m	Ø 2140	110 lx	111 lx
2,5m	Ø 2675	70 lx	71 lx

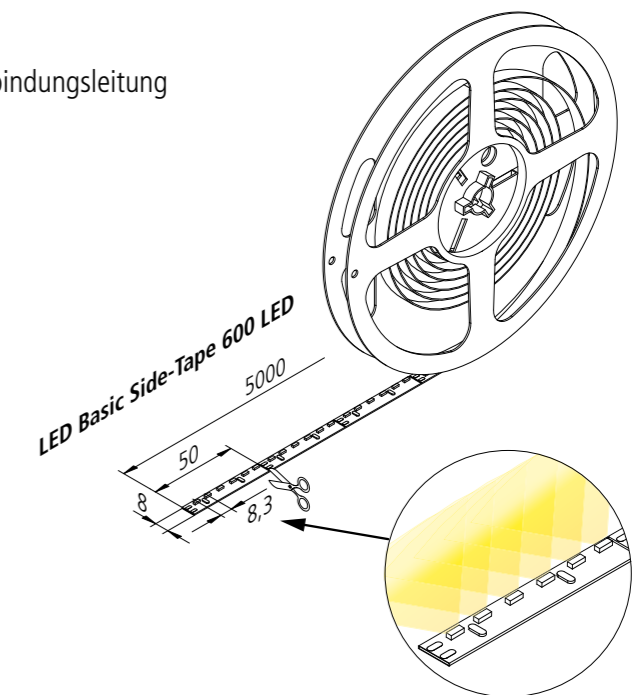
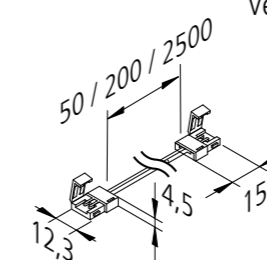
Besonderheiten:

- Leuchtrichtung 90° gedreht
- max. 6 m pro Anschlussleitung
- schnelle und einfache Montage durch doppelseitiges Klebeband
- Streifen alle 50 mm kürzbar (Markierung zwischen den LEDs)
- die Streifen lassen sich anschließend ohne zu löten mit dem Verbindungsclip oder den Leitungen wieder kontaktieren
- die Leistung von Teilabschnitten kann nicht linear berechnet werden, bitte im Konfigurator ermitteln!

Verbindungsclip



Verbindungsleitung



Konfigurator S. 99

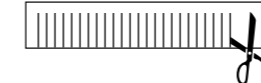


Abbildung	Artikel-Nr.	Bezeichnung	Hinweis	Gewicht ca.
	202 028 002 02	LED Basic Side-Tape 5m 600 LED 40W ww	• Lichtfarbe ww (warm weiß) ca. 3000K bzw. nw (neutral weiß) ca. 4000K • ohne Anschlussleitung • ohne Silikon-Vergussmasse	80 g
	202 028 002 03	LED Basic Side-Tape 5m 600 LED 40W nw		80 g
	215 280 410 01	Anschlussleitung LED Tape 1000mm	• Verbindung zwischen Trafo und LED Tape 300 oder 600	9 g
	215 280 425 01	Anschlussleitung LED Tape 2500mm		23 g
	215 280 001 01	Eck-Clip LED Tape	• Verbindung zwischen zwei Abschnitten der LED Tape 300 oder 600	1 g
	215 280 000 01	Verbindungsclip LED Tape		1 g
	215 280 603 01	Verbindungsleitung LED Tape 50mm		3 g
	215 280 602 01	Verbindungsleitung LED Tape 200mm		6 g
	215 280 625 01	Verbindungsleitung LED Tape 2500mm		40 g
	Zubehör	LED Trafos 24V ab Seite 234 / Dimm-Controller Seite 243		



Wichtiger Hinweis: Wir weisen darauf hin, dass bei Bestellungen von ausschließlich Profilen ohne Beleuchtung, d.h. ohne LED-Komponenten (Tapes, Trafos, Controller) eine Pauschale von 35 € erhoben wird! - Gültig für alle Hera-Profile!

AUFBAUPROFIL 15 MM

Einleitung

Stromführungssysteme

LED-Tapes & Profile

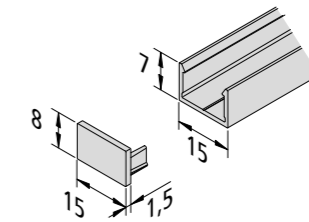
Ein- & Anbauleuchten

Vitrinen- & Aufbauleuchten

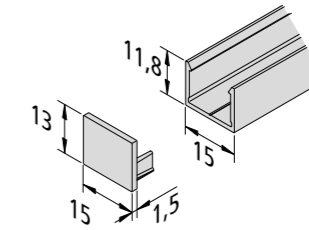
Unterbauleuchten

Zubehör

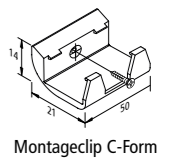
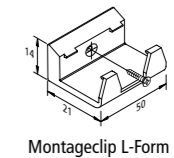
Anhang



Kompatibel mit 8 mm ✓
Verbindungsclip 10 mm -



Kompatibel mit 8 mm ✓
Verbindungsclip 10 mm ✓



• Zum Anschrauben, Ankleben oder mit Magnetband.

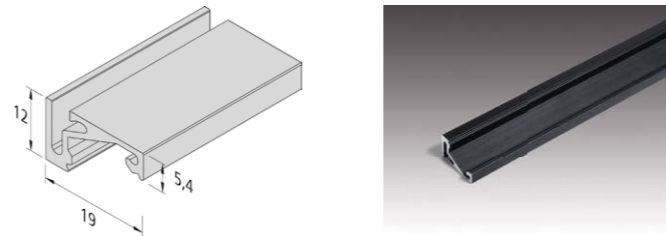
Abbildung	Artikel-Nr.	Bezeichnung	Hinweis	Gewicht ca.
	615 000 321 13	LED Aufbauprofil 15/8mm 1m	<ul style="list-style-type: none"> • schwarz • für Abdeckprofil 15mm 	160 g
	615 000 321 63	LED Aufbauprofil 15/8mm 2,95m 5er Set		1500 g
	615 000 310 43	Stirndeckel LED Aufbauprofil 15/8mm		2 g
	615 000 321 10	LED Aufbauprofil 15/8mm 1m	<ul style="list-style-type: none"> • alu-eloxiert • für Abdeckprofil 15mm 	100 g
	615 000 321 61	LED Aufbauprofil 15/8mm 2,95m 5er Set		1500 g
	615 000 310 41	Stirndeckel LED Aufbauprofil 15/8mm		2 g
	202 040 124 01	Montageclip Aufbauprofil 15/8mm Metall	<ul style="list-style-type: none"> • 1er Set mit Befestigungsschraube 	1 g
	202 040 122 01	Montageclip Aufbauprofil 15/8mm transparent für Griffmuldenprofil L-Form	<ul style="list-style-type: none"> • 2er Set mit Befestigungsschrauben 	11 g
	202 040 123 01	Montageclip Aufbauprofil 15/8mm transparent für Griffmuldenprofil C-Form		10 g
	213 041 301 03	Innenecke Aufbauprofil 15/8mm schwarz	<ul style="list-style-type: none"> • In Kombination mit dem Montageclip für Griffmuldenprofile L- oder C-Form 	2 g
	213 041 301 01	Innenecke Aufbauprofil 15/8mm alu-eloxiert		2 g
	213 041 300 03	Außenecke Aufbauprofil 15/8mm schwarz		2 g
	213 041 300 01	Außenecke Aufbauprofil 15/8mm alu-eloxiert		2 g
	615 000 316 13	LED Aufbauprofil 15/13mm 1m	<ul style="list-style-type: none"> • schwarz • für Abdeckprofil 15mm 	190 g
	615 000 316 63	LED Aufbauprofil 15/13mm 2,95m 5er Set		2850 g
	615 000 310 23	Stirndeckel LED Aufbauprofil 15/13mm		1 g
	615 000 316 10	LED Aufbauprofil 15/13mm 1m		190 g
	615 000 316 61	LED Aufbauprofil 15/13mm 2,95m 5er Set	<ul style="list-style-type: none"> • alu-eloxiert • für Abdeckprofil 15mm 	2850 g
	615 000 310 21	Stirndeckel LED Aufbauprofil 15/13mm		3 g
	202 040 117 01	Montageclip Aufbauprofil 15/13mm transparent		<ul style="list-style-type: none"> • 2er Set mit Befestigungsschrauben
	615 000 305 01	Magnetband 5m Rolle	<ul style="list-style-type: none"> • 5000 x 10 x 1,5mm (LxBxH) • z.B. zur Montage an Stahl-Regalen 	275 g

AUFBAUPROFIL A 19/12

NEU



Asymmetrisches Profil für LED Streifen



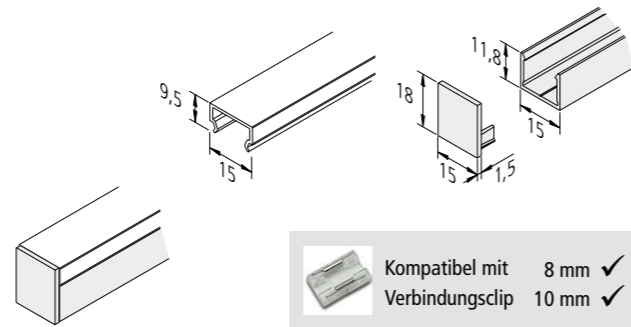
- For screwing, gluing, with magnetic tape, or magnets for clipping in

Artikel-Nr.	Bezeichnung	Hinweis	Gewicht ca
615 000 351 13	Aufbauprofil A 19/12mm 1m	• schwarz	179 g
615 000 351 63	Aufbauprofil A 19/12mm 2,95m 5er Set	• für Abdeckprofil 15mm	2582 g
615 000 340 43	Stirndeckel Aufbauprofil A 19/12mm	• 2er Set zum Einkleben	4 g
220 990 804 21	Magnet 20 x 3,5 x 3,5mm	• zum Einclippen • empfohlen alle 50cm	2 g

ABDECKPROFIL H



Abdeckprofil für homogene Akzentbeleuchtung



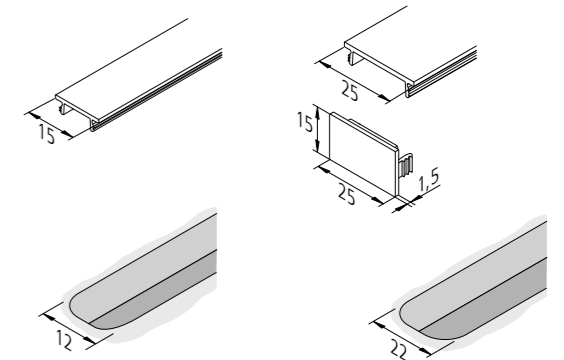
- Abdeckprofil für homogenes Flächenlicht (ab 300er Tape) als Akzentbeleuchtung

Abbildung	Artikel-Nr.	Bezeichnung	Hinweis	Gewicht ca.
	203 012 808 10	LED Abdeckprofil H 15mm 1m stark mattiert	• Material PC stark mattiert • mit Tape 300 für einen gleichmäßigen Deko-Lichtstreifen ohne sichtbare LEDs	36 g
	203 012 808 61	LED Abdeckprofil H 15mm 2,95m 5er Set stark mattiert		530 g
	203 012 808 71	LED Abdeckprofil H 15mm 2,95m 25er Set stark mattiert NEU		270 g
	615 000 316 13	LED Aufbauprofil 15/13mm 1m	• schwarz • für Abdeckprofil 15mm	190 g
	615 000 316 63	LED Aufbauprofil 15/13mm 2,95m 5er Set		2850 g
	615 000 310 83	Stirndeckel LED Aufbauprofil 15/18mm schwarz	• 2er Set mit Befestigungsschrauben	2 g
	615 000 316 10	LED Aufbauprofil 15/13mm 1m	• alu-eloxiert • für Abdeckprofil 15mm	190 g
	615 000 316 61	LED Aufbauprofil 15/13mm 2,95m 5er Set		2850 g
	615 000 310 81	Stirndeckel LED Aufbauprofil 15/18mm alu eloxiert	• 2er Set mit Befestigungsschrauben	2 g

ABDECKPROFIL



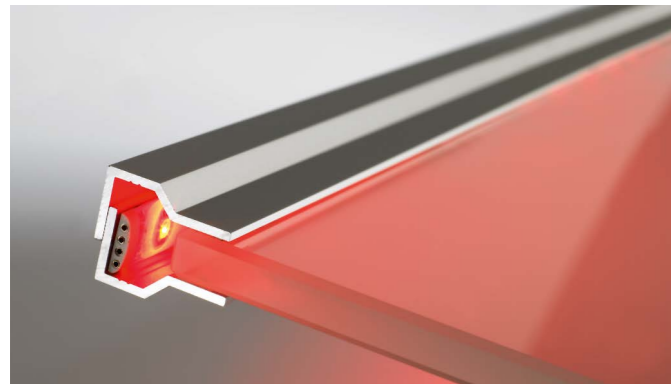
Abdeckung der Fräsnut oder für Alu-Profile



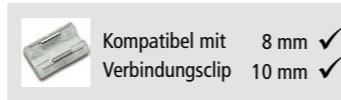
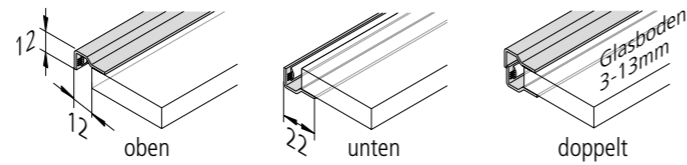
- Zur Abdeckung der 12 bzw. 22mm breiten Fräsnut oder in Kombination mit diversen Alu-Profilen, 6m Rollenware zum Ablängen

Abbildung	Artikel-Nr.	Bezeichnung	Hinweis	Gewicht ca.	
	203 012 807 10	LED Abdeckprofil 15mm 1m	• Material PC leicht schwarz mattiert	73 g	
	203 012 807 60	LED Abdeckprofil 15mm 6m Rolle		440 g	
	203 012 806 10	LED Abdeckprofil 15mm 1m	• Material PC leicht mattiert	30 g	
	203 012 806 54	LED Abdeckprofil 15mm 6m Rolle		165 g	
	203 012 805 10	LED Abdeckprofil 15mm 1m		• Material PC stark mattiert • mit Tape 600 für einen gleichmäßigen Deko-Lichtstreifen ohne sichtbare LEDs	30 g
	203 012 805 54	LED Abdeckprofil 15mm 6m Rolle			165 g
	203 012 801 10	LED Abdeckprofil 25mm 1m	• Material PC leicht mattiert	47 g	
	203 012 801 54	LED Abdeckprofil 25mm 6m Rolle		255 g	
	203 012 803 10	LED Abdeckprofil 25mm 1m	• Material PC stark mattiert • mit Tape 600 für einen gleichmäßigen Deko-Lichtstreifen ohne sichtbare LEDs	47 g	
	203 012 803 54	LED Abdeckprofil 25mm 6m Rolle		255 g	
	213 041 080 08	Stirndeckel LED Abdeckprofil 25mm	• edelstahloptik	2 g	
	615 000 311 01	Doppelseitiges Klebeband 5m Rolle	• 5000 x 10 x 0,1mm (LxBxH) • Zum Verkleben der Line und Tape auf gefrästen Holzwerkstoffen	20 g	

GLASKANTENPROFIL



Zur Montage von LED Tapes bei kantenseitiger Lichteinspeisung



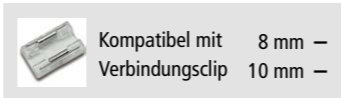
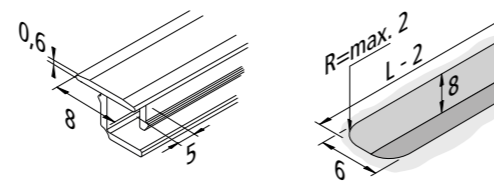
- Einzel einseitig auf oder unter die Glasscheibe klebbar oder doppelt auf beide Seiten.

Abbildung	Artikel-Nr.	Bezeichnung	Hinweis	Gewicht ca.
	615 000 302 02	LED Glaskantenprofil 560mm	<ul style="list-style-type: none"> • alu-eloxiert • inkl. doppelseitigem Klebeband • weitere Längen auf Anfrage 	70 g
	615 000 302 06	LED Glaskantenprofil 760mm		95 g
	615 000 302 03	LED Glaskantenprofil 860mm		110 g
	615 000 302 07	LED Glaskantenprofil 960mm		120 g
	615 000 302 04	LED Glaskantenprofil 1160mm		150 g
	615 000 302 51	LED Glaskantenprofil 1950mm 10er Set		2440 g

EINFRÄSPROFIL 8 MM



Kunststoff-Profil für 4mm LED Streifen



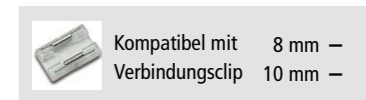
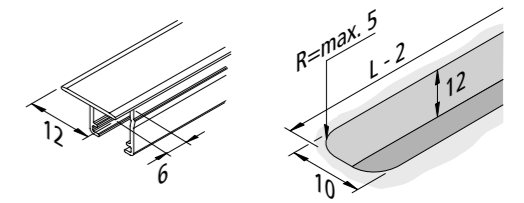
- Für 4mm Tapes
- im Konfigurator auf Wunschlänge und mit 5mm langen Abständen (als Stirndeckel) planbar

Abbildung	Artikel-Nr.	Bezeichnung	Hinweis	Gewicht ca.
	615 000 338 10	LED Einfräsprofil 8/8mm 1m	<ul style="list-style-type: none"> • Material PC stark mattiert 	39 g
	615 000 338 61	LED Einfräsprofil 8/8mm 2,95m 5er Set		570 g
	615 000 338 72	LED Einfräsprofil 8/8mm 2,95m 50er Set		NEU 5700 g

EINFRÄSPROFIL 12 MM



Kunststoff-Profil für 8mm LED Streifen



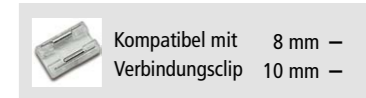
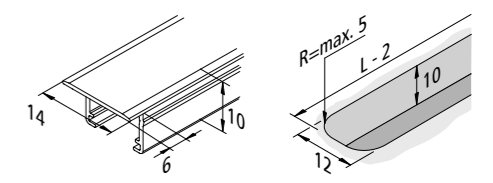
- Für 8mm Tapes
- im Konfigurator auf Wunschlänge und mit 6mm langen Abständen (als Stirndeckel) planbar

Abbildung	Artikel-Nr.	Bezeichnung	Hinweis	Gewicht ca.
	615 000 335 10	LED Einfräsprofil 12/12mm 1m	<ul style="list-style-type: none"> • Material PC stark mattiert • mit Tape 600 für einen gleichmäßigen Deko-Lichtstreifen ohne sichtbare LEDs 	39 g
	615 000 335 61	LED Einfräsprofil 12/12mm 2,95m 5er Set		570 g
	615 000 335 71	LED Einfräsprofil 12/12mm 2,95m 25er Set		NEU 2850 g

EINFRÄSPROFIL 14 MM



Kunststoff-Profil für 10mm LED Streifen

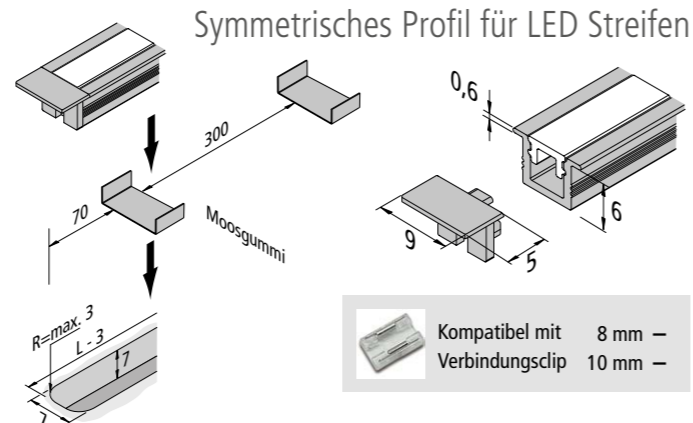


- für 10mm Tapes
- im Konfigurator auf Wunschlänge und mit 6mm langen Abständen (als Stirndeckel) planbar.

Abbildung	Artikel-Nr.	Bezeichnung	Hinweis	Gewicht ca.
	615 000 344 01	LED Einfräsprofil 14/10mm 1m	<ul style="list-style-type: none"> • Material PC stark mattiert • mit Tape 600 für einen gleichmäßigen Deko-Lichtstreifen ohne sichtbare LEDs 	174 g
	615 000 344 61	LED Einfräsprofil 14/10mm 2,95m 5er Set		575 g
	615 000 344 71	LED Einfräsprofil 14/10mm 2,95m 25er Set		NEU 2900 g

EINFRÄSPROFIL 9 MM

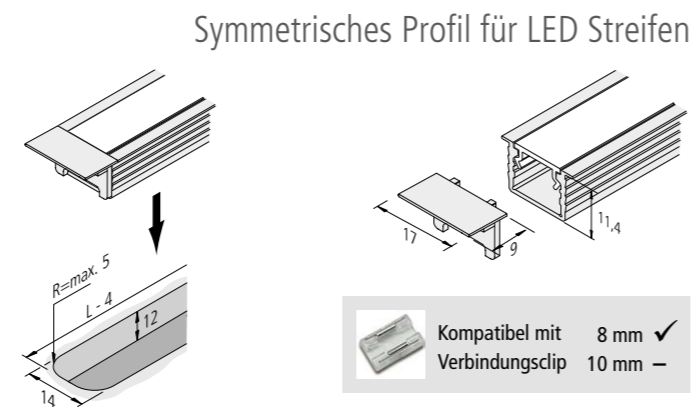
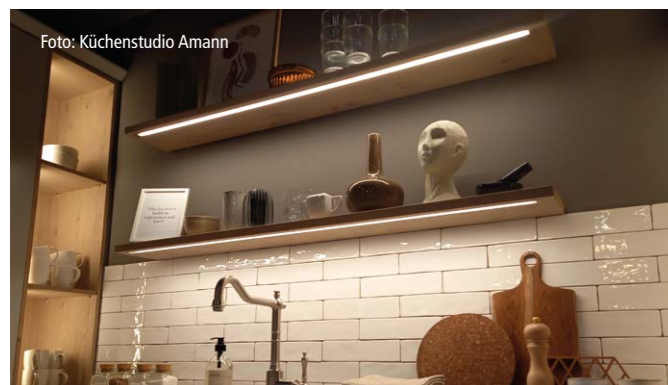
NEU



- Für 4mm Tapes
- minimale Aufbauhöhe von 0,6 mm, dadurch auch optimal senkrecht im Schrank zu montieren

Abbildung	Artikel-Nr.	Bezeichnung	Hinweis	Gewicht ca.
	203 014 010 10	Abdeckprofil 5mm 1m	• Material PC stark mattiert	10 g
	203 014 010 01	Abdeckprofil 5mm 6m Rolle		60 g
	615 000 350 13	Einfräsprofil 9/7mm 1m	• schwarz • für Abdeckprofil 5mm	50 g
	615 000 350 63	Einfräsprofil 9/7mm 2,95m 5er Set		938 g
	213 041 330 03	Stirndeckel Einfräsprofil 9mm schwarz		1 g
	615 000 350 18	Einfräsprofil 9/7mm 1m	• edelstahloptik • für Abdeckprofil 5mm	50 g
	615 000 350 68	Einfräsprofil 9/7mm 2,95m 5er Set		938 g
	213 041 330 08	Stirndeckel Einfräsprofil 9mm edelstahloptik		1 g
	220 990 302 01	Moosgummi 12x12x1mm schwarz	• 10er Set • zur Montage der Einfräsprofile 9/7mm • empfohlen alle 30cm	1 g

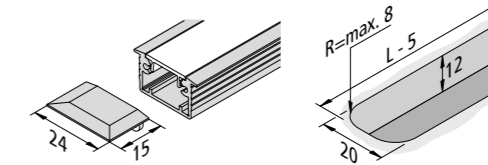
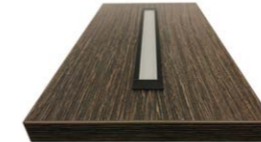
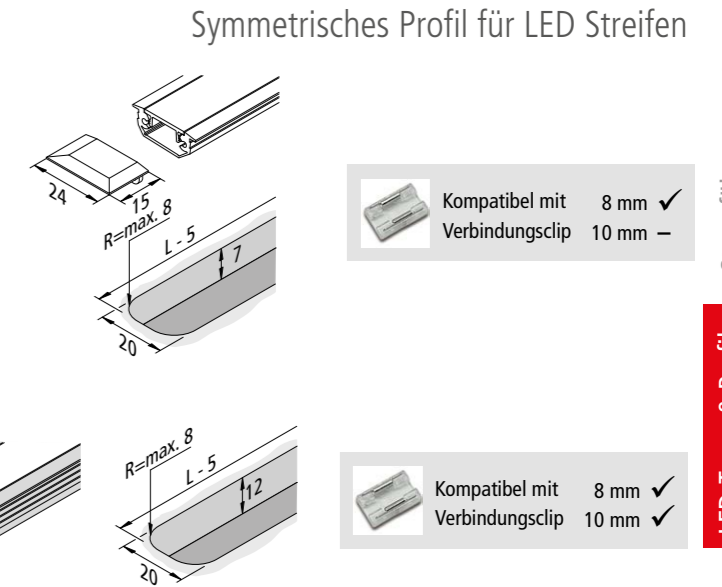
EINFRÄSPROFIL 17 MM



- Einfräsprofil zur symmetrischen Ausleuchtung

Abbildung	Artikel-Nr.	Bezeichnung	Hinweis	Gewicht ca.
	203 013 710 01	LED Abdeckprofil 11mm 1m	• Material PC stark mattiert	20 g
	203 013 710 02	LED Abdeckprofil 11mm 6m Rolle		120 g
	615 000 343 01	LED Einfräsprofil 17/12mm 1m	• alu-eloxiert • für Abdeckprofil 11mm	119 g
	615 000 343 61	LED Einfräsprofil 17/12mm 2,95m 5er Set		1750 g
	213 041 250 11	Stirndeckel LED Einfräsprofil 17mm		1 g

EINFRÄSPROFIL 24MM

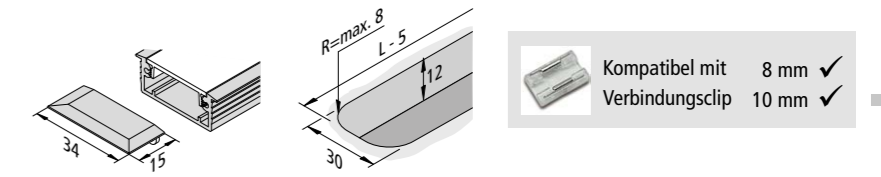


- Einfräsprofil zur symmetrischen Ausleuchtung

Abbildung	Artikel-Nr.	Bezeichnung	Hinweis	Gewicht ca.
	615 000 334 13	LED Einfräsprofil 24/7mm 1m	• schwarz • für Abdeckprofil 15mm	190 g
	615 000 334 63	LED Einfräsprofil 24/7mm 2,95m 5er Set		2850 g
	615 000 314 13	LED Einfräsprofil 24/12mm 1m		190 g
	615 000 314 63	LED Einfräsprofil 24/12mm 2,95m 5er Set		2850 g
	615 000 310 13	Stirndeckel LED Einfräsprofil 24mm		1 g
	615 000 334 10	LED Einfräsprofil 24/7mm 1m	• alu-eloxiert • für Abdeckprofil 15mm	190 g
	615 000 334 61	LED Einfräsprofil 24/7mm 2,95m 5er Set		2850 g
	615 000 314 10	LED Einfräsprofil 24/12mm 1m		190 g
	615 000 314 61	LED Einfräsprofil 24/12mm 2,95m 5er Set		2850 g
	615 000 310 11	Stirndeckel LED Einfräsprofil 24mm		1 g
	615 000 314 18	LED Einfräsprofil 24/12mm 1m	• edelstahloptik • für Abdeckprofil 15mm	190 g
	615 000 314 68	LED Einfräsprofil 24/12mm 2,95m 5er Set		2850 g
	615 000 310 18	Stirndeckel LED Einfräsprofil 24mm		1 g

EINFRÄSPROFIL 34 MM

Symmetrisches Profil für LED Streifen



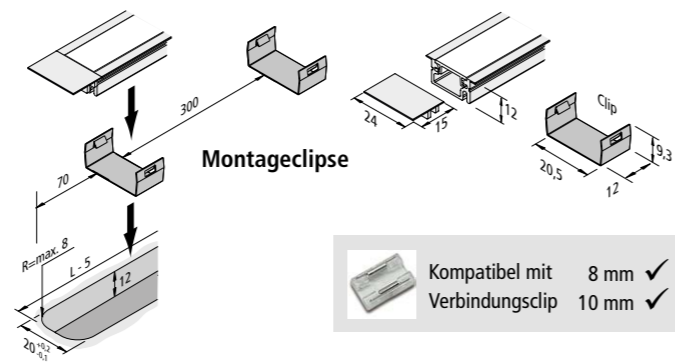
- Einfräsprofil zur symmetrischen Ausleuchtung

Abbildung	Artikel-Nr.	Bezeichnung	Hinweis	Gewicht ca.
	615 000 315 10	LED Einfräsprofil 34mm 1m	• alu-eloxiert • für Abdeckprofil 25mm	240 g
	615 000 315 61	LED Einfräsprofil 34mm 2,95m 5er Set		3600 g
	615 000 310 01	Stirndeckel LED Einfräsprofil 34mm		3 g

EINFRÄSPROFIL C 24 MM



Clipbares, symmetrisches Profil für LED Streifen



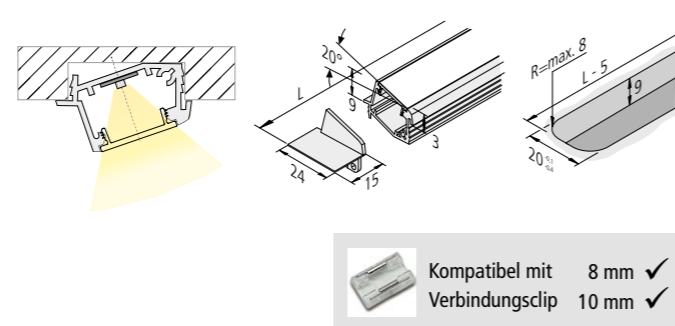
- Einfräsprofil zur symmetrischen Ausleuchtung
- minimale Aufbauhöhe von 0,6 mm, dadurch auch optimal senkrecht im Schrank zu montieren

Abbildung	Artikel-Nr.	Bezeichnung	Hinweis	Gewicht ca.
	615 000 341 13	LED Einfräsprofil C 24/12mm 1m	• schwarz • für Abdeckprofil 15mm	158 g
	615 000 341 63	LED Einfräsprofil C 24/12mm 2,95m 5er Set		2330 g
	615 000 340 23	Stirndeckel LED Einfräsprofil C 24/12mm	• 2er Set mit Befestigungsschrauben	2 g
	615 000 341 18	LED Einfräsprofil C 24/12mm 1m	• edelstahloptik • für Abdeckprofil 15mm	158 g
	615 000 341 68	LED Einfräsprofil C 24/12mm 2,95m 5er Set		2330 g
	615 000 340 28	Stirndeckel LED Einfräsprofil C 24/12mm	• 2er Set mit Befestigungsschrauben	2 g
	202 040 120 02	Montageclip Einfräsprofil C 24mm	• empfohlen alle 30cm	1 g

EINFRÄSPROFIL A 24MM



Asymmetrisches Profil für LED Streifen



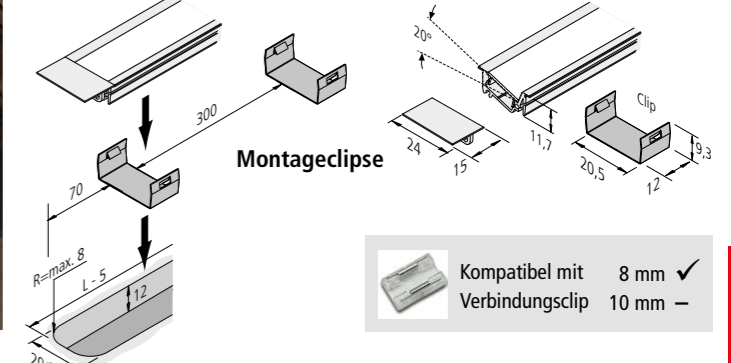
- Einfräsprofil zur asymmetrischen Ausleuchtung

Abbildung	Artikel-Nr.	Bezeichnung	Hinweis	Gewicht ca.
	615 000 324 13	LED Einfräsprofil A 24mm 1m	• schwarz • für Abdeckprofil 15mm	190 g
	615 000 324 63	LED Einfräsprofil A 24mm 2,95m 5er Set	• zur asymmetrischen Ausleuchtung	2850 g
	615 000 310 53	Stirndeckel LED Einfräsprofil A 24mm	• 2er Set mit Befestigungsschrauben	1 g
	615 000 324 10	LED Einfräsprofil A 24mm 1m	• alu-eloxiert • für Abdeckprofil 15mm	190 g
	615 000 324 61	LED Einfräsprofil A 24mm 2,95m 5er Set	• zur asymmetrischen Ausleuchtung	2850 g
	615 000 310 51	Stirndeckel LED Einfräsprofil A 24mm	• 2er Set mit Befestigungsschrauben	1 g

EINFRÄSPROFIL IC 24 MM



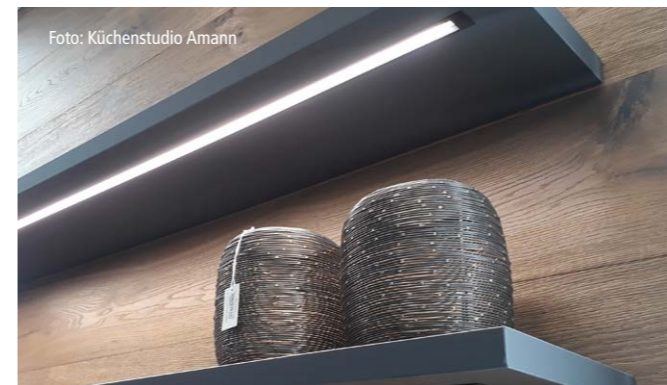
Clipbares, asymmetrisches Profil für LED Streifen



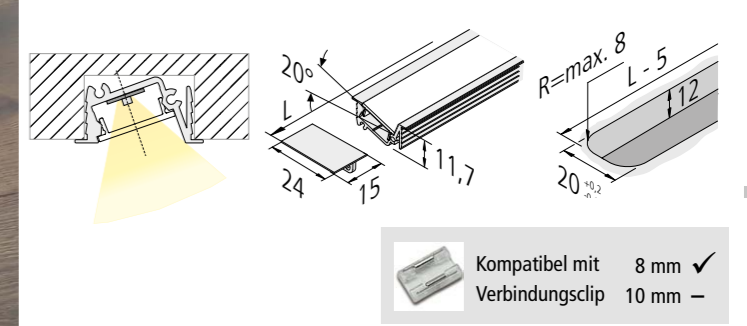
- Innenliegendes asymmetrisches Profil für LED Streifen
- minimale Aufbauhöhe von 0,6 mm, dadurch auch optimal senkrecht im Schrank zu montieren

Abbildung	Artikel-Nr.	Bezeichnung	Hinweis	Gewicht ca.
	615 000 342 13	LED Einfräsprofil IC 24mm 1m	• schwarz • für Abdeckprofil 15mm	190 g
	615 000 342 63	LED Einfräsprofil IC 24mm 2,95m 5er Set	• zur innenliegenden asymmetrischen Ausleuchtung	2850 g
	615 000 340 33	Stirndeckel LED Einfräsprofil IC 24mm	• 2er Set mit Befestigungsschrauben	1 g
	615 000 342 18	LED Einfräsprofil IC 24mm 1m	• edelstahloptik • für Abdeckprofil 15mm	190 g
	615 000 342 68	LED Einfräsprofil IC 24mm 2,95m 5er Set	• zur innenliegenden asymmetrischen Ausleuchtung	2850 g
	615 000 340 38	Stirndeckel LED Einfräsprofil IC 24mm	• 2er Set mit Befestigungsschrauben	1 g
	202 040 120 02	Montageclip Einfräsprofil C 24mm	• empfohlen alle 30cm	1 g

EINFRÄSPROFIL I 24MM

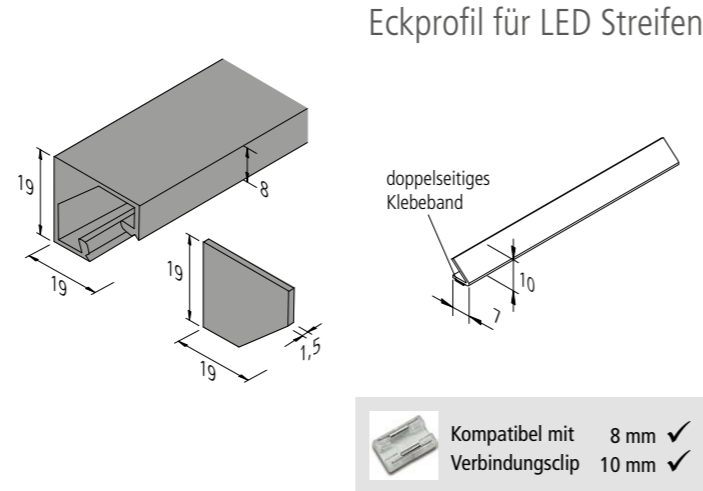


Innenliegendes asymmetrisches Profil für LED Streifen



- Innenliegendes asymmetrisches Profil für LED Streifen

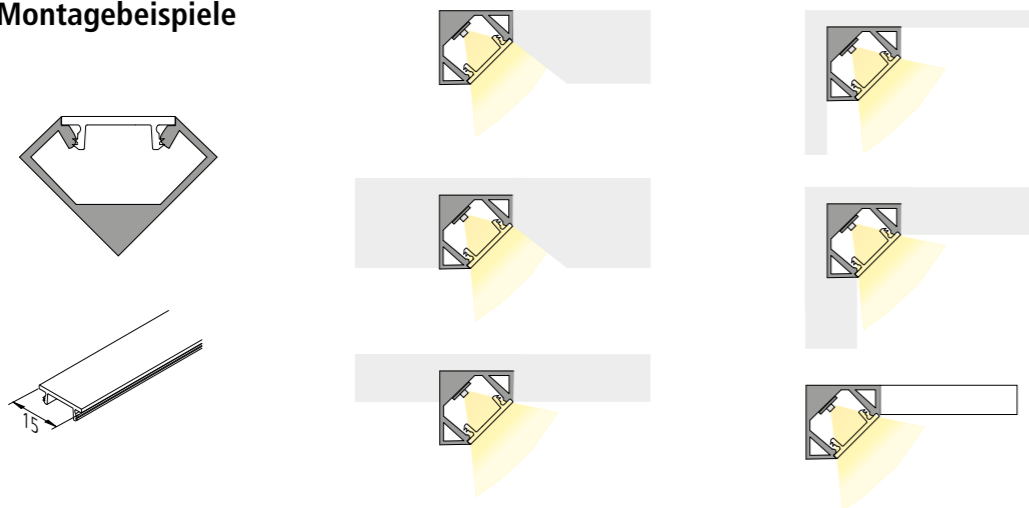
Abbildung	Artikel-Nr.	Bezeichnung	Hinweis	Gewicht ca.
	615 000 332 13	LED Einfräsprofil I 24mm 1m	• schwarz • für Abdeckprofil 15mm	190 g
	615 000 332 63	LED Einfräsprofil I 24mm 2,95m 5er Set	• zur innenliegenden asymmetrischen Ausleuchtung	2850 g
	615 000 310 63	Stirndeckel LED Einfräsprofil I 24mm	• 2er Set mit Befestigungsschrauben	1 g
	615 000 332 10	LED Einfräsprofil I 24mm 1m	• alu-eloxiert • für Abdeckprofil 15mm	190 g
	615 000 332 61	LED Einfräsprofil I 24mm 2,95m 5er Set	• zur innenliegenden asymmetrischen Ausleuchtung	2850 g
	615 000 310 61	Stirndeckel LED Einfräsprofil I 24mm	• 2er Set mit Befestigungsschrauben	1 g
	615 000 332 18	LED Einfräsprofil I 24mm 1m	• edelstahloptik • für Abdeckprofil 15mm	190 g
	615 000 332 68	LED Einfräsprofil I 24mm 2,95m 5er Set	• zur innenliegenden asymmetrischen Ausleuchtung	2850 g
	615 000 310 68	Stirndeckel LED Einfräsprofil I 24mm	• 2er Set mit Befestigungsschrauben	1 g



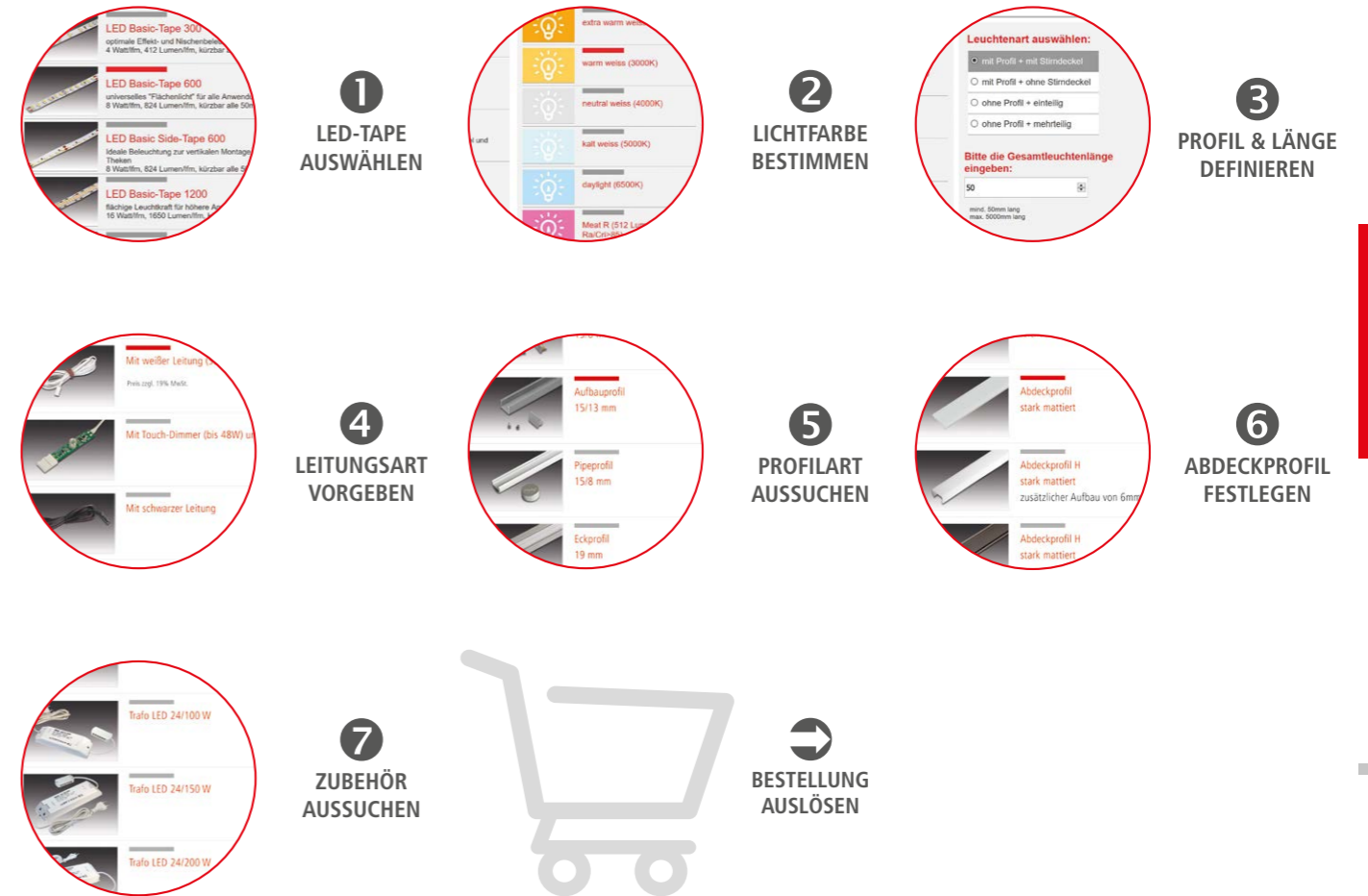
• Zum Anschrauben, Ankleben oder mit Magnetband. Auch zum stirnseitigen Ankleben an einen Glasboden geeignet.

Abbildung	Artikel-Nr.	Bezeichnung	Hinweis	Gewicht ca.
	615 000 313 01	LED Eckprofil 10mm 45° 1m	<ul style="list-style-type: none"> Material Aluminium inkl. doppelseitigem Klebeband 	45 g
	615 000 320 03	LED Eckprofil 19mm 1m	<ul style="list-style-type: none"> schwarz für Abdeckprofil 15mm 	240 g
	615 000 320 63	LED Eckprofil 19mm 2,95m 5er Set		3600 g
	615 000 310 33	Stirndeckel LED Eckprofil 19mm	<ul style="list-style-type: none"> 2er Set mit Befestigungsschrauben 	3 g
	615 000 320 01	LED Eckprofil 19mm 1m	<ul style="list-style-type: none"> alu-eloxiert für Abdeckprofil 15mm 	240 g
	615 000 320 61	LED Eckprofil 19mm 2,95m 5er Set		3600 g
	615 000 310 31	Stirndeckel LED Eckprofil 19mm	2er Set mit Befestigungsschrauben	3 g

Montagebeispiele



INDIVIDUELLE LICHTPLANUNG LEICHT GEMACHT



HERA ONLINE-KONFIGURATOR

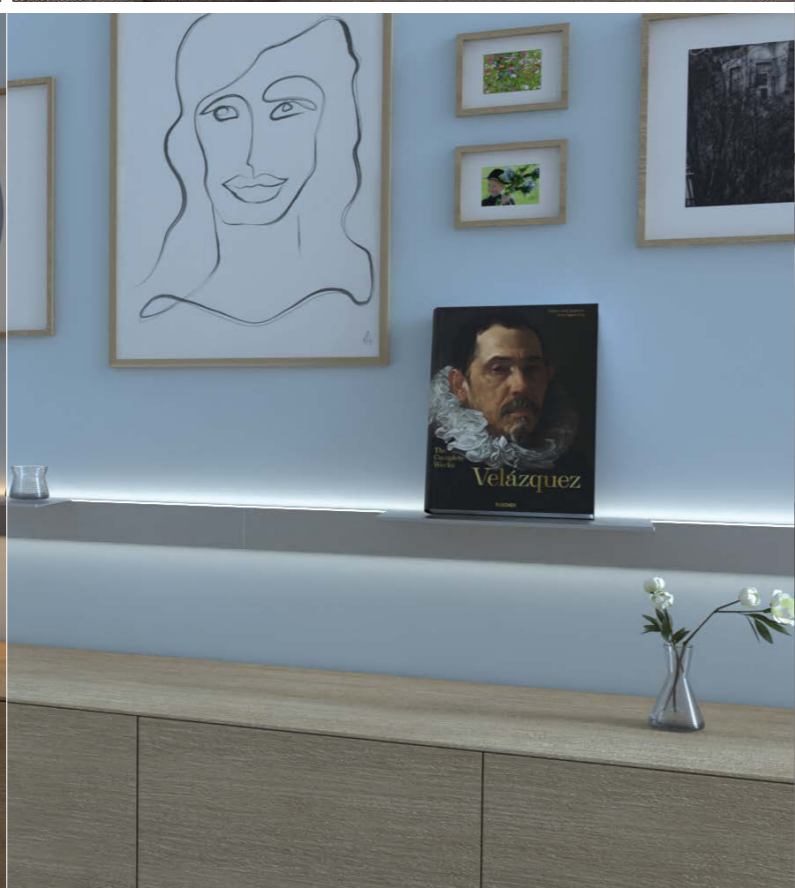
IN 7 SCHRITTEN ZUM MASSGENAUEN PRODUKT

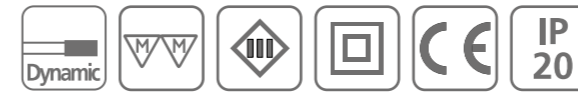


Mit Hilfe unseres Leuchten-Konfigurators können Sie ab Stückzahl 1 online schnell und einfach Ihre individuelle Leuchte planen. Die Leuchte ist innerhalb von 8–10 Tagen bei Ihnen. Zuerst müssen Sie dafür das gewünschte LED-Tape wählen und die Lichtfarbe bestimmen. Danach wird alles individuell. Sie können Ihre bevorzugte Leuchten- und Leitungslänge angeben, wie viele Leuchten Sie haben möchten und zwischen mehreren Profilen wählen. Wenn Sie alles für Ihre Wunschleuchte angegeben haben, können Sie direkt im Anschluss Ihre Leuchte bestellen.

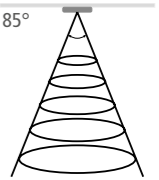


INTERO-LINE



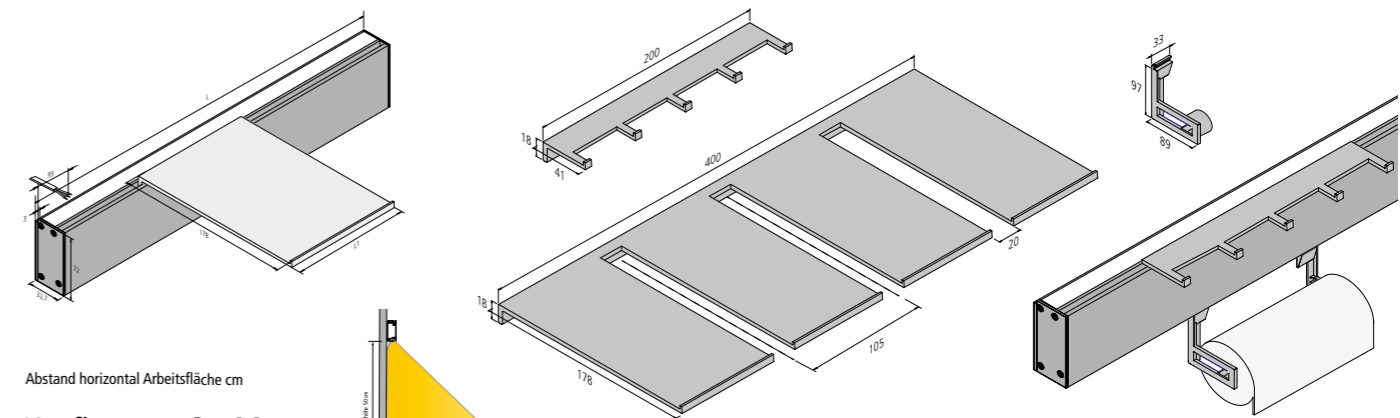


Lebensdauer: L70/B10 ≥ 50.000 Stunden
Energieeffizienz: Up-Light: 92 lm/W; Leuchte: 1240 lm/m (38 lm/W)
Farbwiedergabe: Ra/CRI > 90



Besonderheiten:

- im Konfigurator online planbare Wandleuchte



Abstand horizontal Arbeitsfläche cm

Konfigurator S. 99

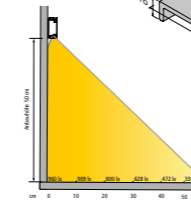
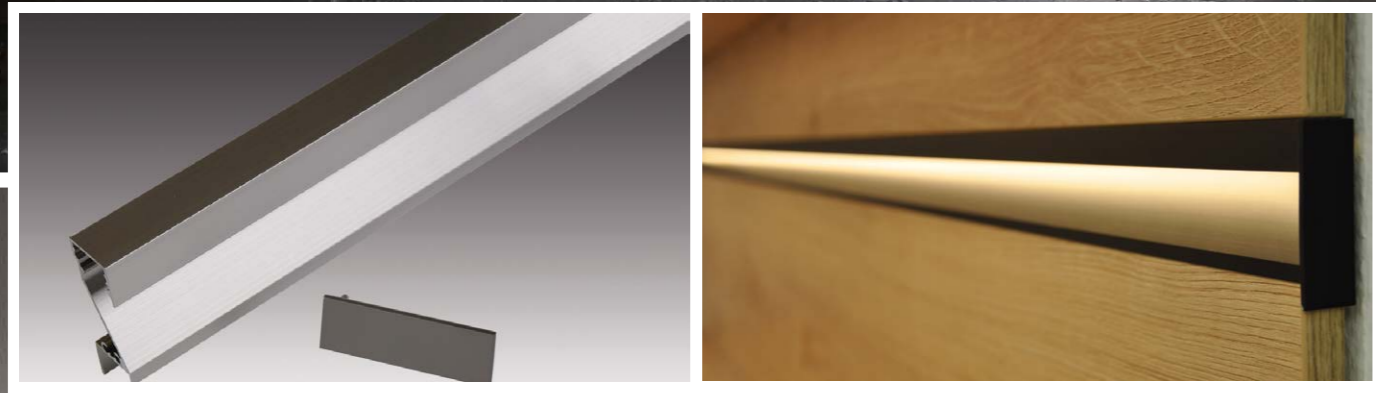


Abbildung	Artikel-Nr.	Bezeichnung	Hinweis	Gewicht ca.
	610 026 431 01	Intero-Line 24V 600mm 16,8W schwarz	• inkl. 2x Anschlussleitung 2,4m mit Dynamic-Stecker zum Anschluss an Dynamic Controller	1140 g
	610 026 481 01	Intero-Line 24V 600mm 16,8W edelstahloptik		1140 g
	610 026 330 01	Intero-Line 230V 1200mm 36,0W schwarz	• inkl. Anschlussbox für 230V • inkl. 1x Dynamic-Controller • Funk-Fernbedienung bitte separat bestellen!	2530 g
	610 026 380 01	Intero-Line 230V 1200mm 36,0W edelstahloptik		2530 g
	615 000 345 01	Intero-Line Tablar 200mm schwarz	• zum variablen Einsetzen an beliebiger Position	383 g
	615 000 346 01	Intero-Line Tablar 200mm edelstahloptik		381 g
	615 000 345 02	Intero-Line Tablar 400mm schwarz		767 g
	615 000 346 02	Intero-Line Tablar 400mm edelstahloptik		767 g
	615 000 345 03	Intero-Line Tablar 600mm schwarz		1137 g
	615 000 346 03	Intero-Line Tablar 600mm edelstahloptik		1140 g
	615 000 348 03	Intero-Line Glashalter 400mm schwarz	• zum variablen Einsetzen an beliebiger Position • max. 2kg pro 100mm Tablarlänge belastbar	670 g
	615 000 348 08	Intero-Line Glashalter 400mm edelstahloptik	NEU	670 g
	110 075 334 01	Intero-Line Rollenhalter schwarz *	• zum variablen Einsetzen an beliebiger Position	125 g
	110 075 384 01	Intero-Line Rollenhalter edelstahloptik *	NEU	125 g
	213 010 102 53	Intero-Line 1er Haken schwarz	• zum variablen Einsetzen an beliebiger Position	2 g
	213 010 102 58	Intero-Line 1er Haken edelstahloptik		2 g
	615 000 349 03	Intero-Line 5er Hakenleiste schwarz	• zum variablen Einsetzen an beliebiger Position	146 g
	615 000 349 08	Intero-Line 5er Hakenleiste edelstahloptik	NEU	146 g

*voraussichtlich lieferbar ab October



TOP-LINE

Aufsatzleuchte für Nischenverkleidung

Einleitung

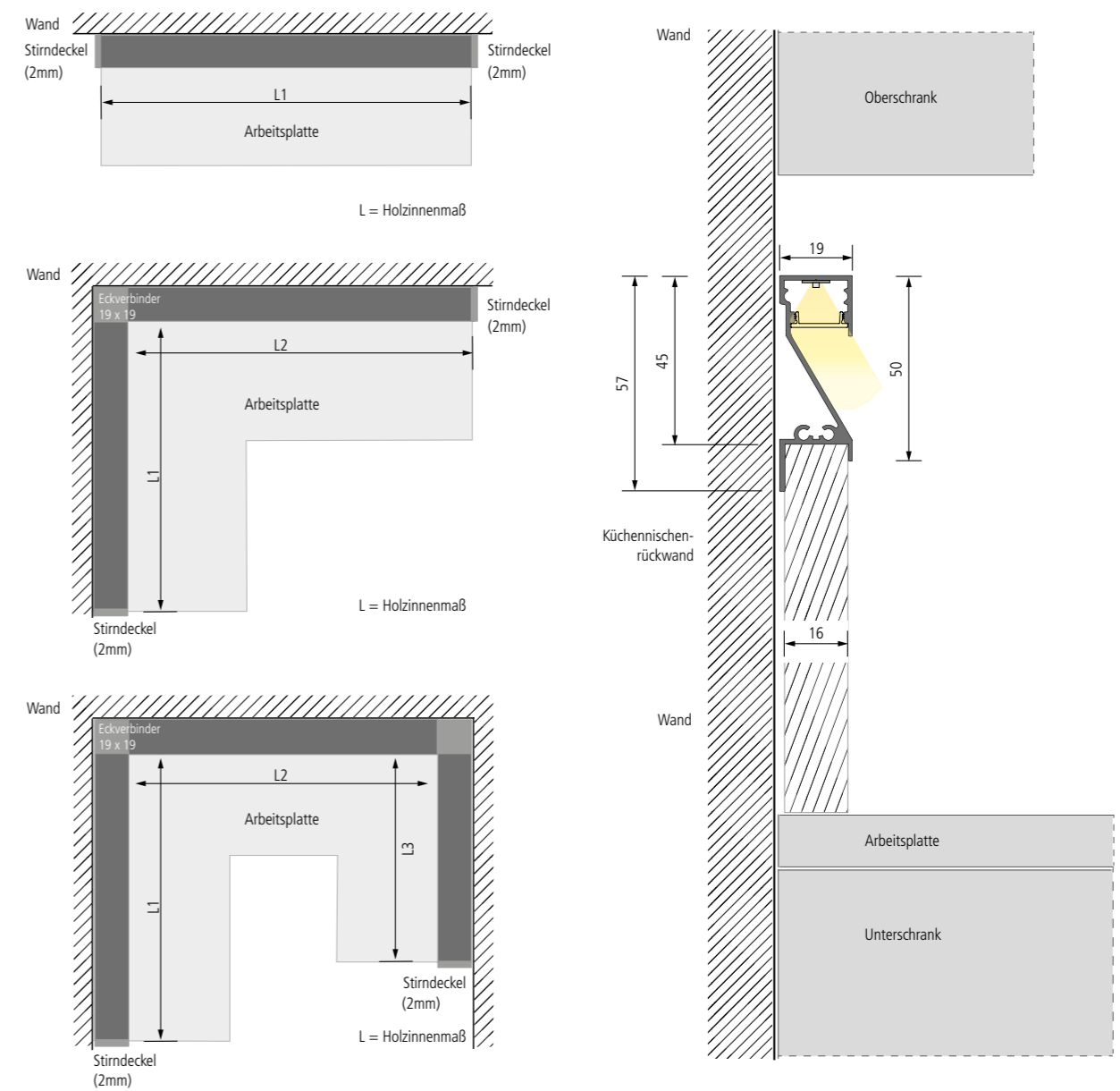


Anschluss: LED-Trafo DC 24 V
Energieeffizienz: je nach gewähltem Tape

Besonderheiten:

- Im Konfigurator online planbare Aufsatzleuchte

Stromführungssysteme



Linienleuchten

Ein- & Anbauleuchten

Vitrinen- & Aufbauleuchten

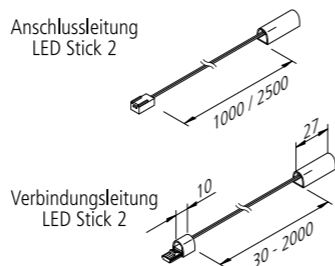
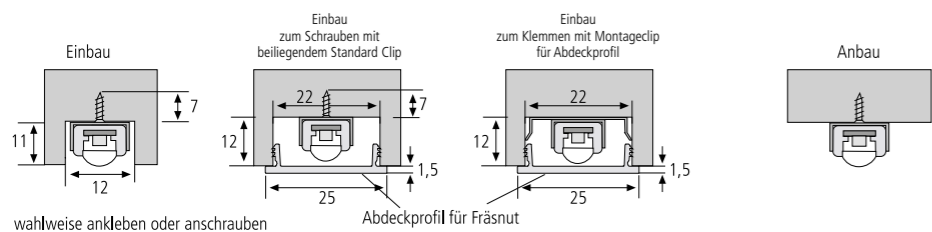
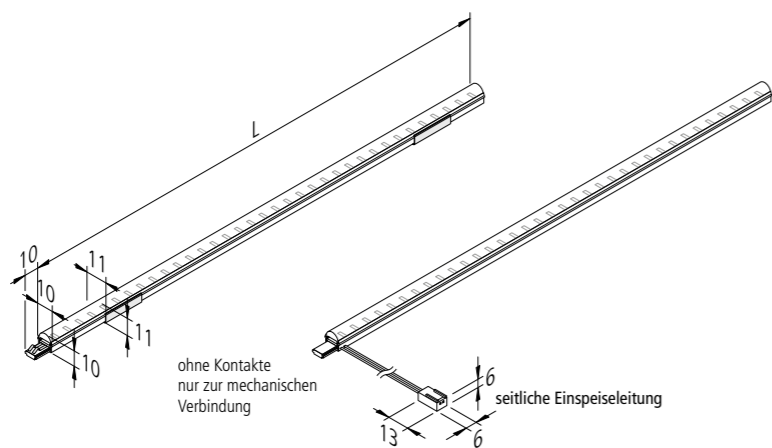
Unterbauleuchten

Zubehör

Anhang

Konfigurator S. 99





STICK 2

Kleiner, steckbarer LED Stab ohne Dunkelzonen



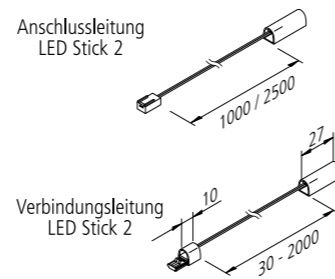
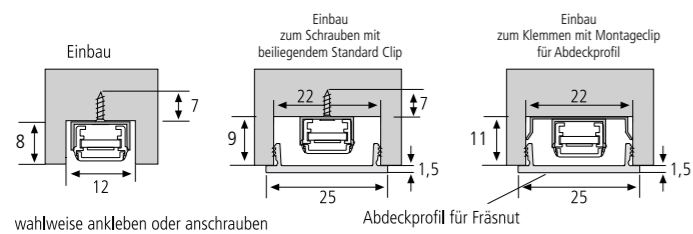
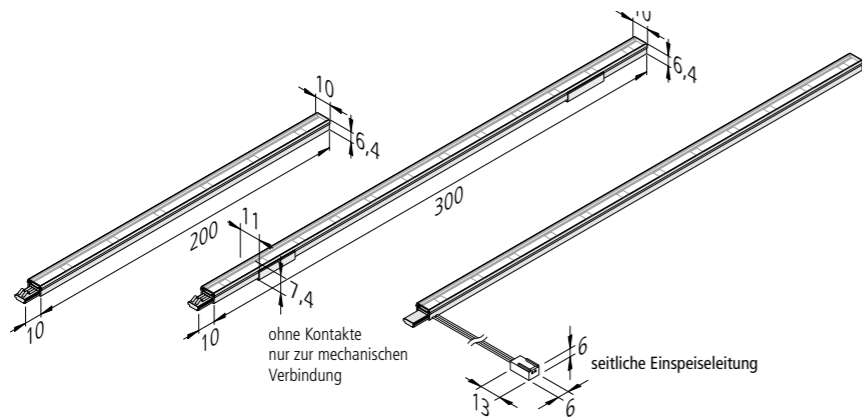
Anschluss: LED-Trafo DC 24 V
Lebensdauer: L70/B10 ≥ 60.000 Stunden
Energieeffizienz: LED 98 lm/W; Leuchte: 600 lm/m (75 lm/W)
Farbwiedergabe: xw-nw: Ra/CRI > 95, cw: Ra /CRI > 85

LED Stick 2					
		xw	ww	nw	cw
0,5m	65° Ø 470	1520 lx	1620 lx	1780 lx	1960 lx
1,0m	Ø 940	380 lx	405 lx	445 lx	490 lx
1,5m	Ø 1410	169 lx	180 lx	198 lx	218 lx
2,0m	Ø 1880	95 lx	101 lx	111 lx	123 lx
2,5m	Ø 2350	61 lx	65 lx	71 lx	78 lx

Besonderheiten:

- max. 20 W bzw. 2,4 m pro Anschlussleitung
- ohne Dunkelzonen
- Stick mit seitlicher Einspeisung für unendliche Lichtbänder

Abbildung	Artikel-Nr.	Bezeichnung	Hinweis	Gewicht ca.
	202 021 223 04	LED Stick 2 300mm 36 LED 2,4W xw	• Lichtfarbe xw (extra warm weiß) ca. 2700K	35 g
	202 021 222 02	LED Stick 2 200mm 24 LED 1,6W ww	• Lichtfarbe ww (warm weiß) ca. 3000K	25 g
	202 021 223 02	LED Stick 2 300mm 36 LED 2,4W ww		35 g
	202 021 223 22	LED Stick 2 300mm 36 LED 2,4W ww SE	• Lichtfarbe ww (warm weiß) ca. 3000K • inkl. seitlicher Einspeisung 2,5m	60 g
	202 021 222 05	LED Stick 2 200mm 24 LED 1,6W nw	• Lichtfarbe nw (neutral weiß) ca. 4000K	25 g
	202 021 223 05	LED Stick 2 300mm 36 LED 2,4W nw		35 g
	202 021 223 25	LED Stick 2 300mm 36 LED 2,4W nw SE	• inkl. seitlicher Einspeisung 2,5m	60 g
	202 021 222 01	LED Stick 2 200mm 24 LED 1,6W cw	• Lichtfarbe cw (kalt weiß) ca. 5000K	25 g
202 021 223 01	LED Stick 2 300mm 36 LED 2,4W cw		35 g	
	215 270 625 31	Anschlussleitung LED Stick 2 1000mm	• Verbindung zwischen Trafo und erstem Stick	11 g
	215 270 625 11	Anschlussleitung LED Stick 2 2500mm		25 g
	215 270 600 21	Verbindungsleitung LED Stick 2 30mm	• Verbindung zwischen zwei Sticks	3 g
	215 270 603 01	Verbindungsleitung LED Stick 2 300mm		6 g
	215 270 607 01	Verbindungsleitung LED Stick 2 700mm		8 g
	215 270 610 11	Verbindungsleitung LED Stick 2 1000mm		11 g
	215 270 620 11	Verbindungsleitung LED Stick 2 2000mm		20 g
		217 032 401 01	Tast-Schalter LED Stick 2 alu-eloxiert	• 50mm • schaltet alle nachfolgenden Sticks
	202 040 107 03	Montageclip LED Stick 2	• bei dem Stick beiliegend • inkl. 2 Schrauben und 2 Klebestreifen	3 g
	206 040 011 01	Trafo LED 24/ 15W DC 24V	• Netzanschlussleitung 2m mit Eurostecker • mit 12-fach Verteiler	167 g
	206 040 012 01	Trafo LED 24/ 30W DC 24V		330 g
	206 040 056 01	Trafo LED 24/ 80W DC 24V		410 g
	615 000 505 26	24V Dimm-Controller Funk 80W inkl. 4 Kanal-Funkfernbedienung schwarz	• zum Dimmen und Schalten • mit 12-fach Verteiler	130 g
	615 000 505 23	24V Dimm-Controller Funk 80W inkl. Anbau-Funkfernbedienung edelstahloptik		105 g
	615 000 505 24	24V Dimm-Controller Funk 80W inkl. Einbau-Funkfernbedienung edelstahloptik		80 g
	Zubehör	Profile ab Seite 89		



POWER-STICK S

Lichtstarker, steckbarer LED Stab ohne Dunkelzonen



Anschluss: LED-Trafo DC 24 V
Lebensdauer: L70/B10 ≥ 40.000 Stunden
Energieeffizienz: LED 113 lm/W; Leuchte: 935 lm/m (70 lm/W)
Farbwiedergabe: Ra/CRI > 95

LED Power-Stick S			
	xw	ww	nw
0,5m	1660 lx	1700 lx	1800 lx
1,0m	415 lx	425 lx	450 lx
1,5m	184 lx	189 lx	200 lx
2,0m	104 lx	106 lx	113 lx
2,5m	66 lx	68 lx	72 lx

Besonderheiten:

- max. 32 W bzw. 2,4 m pro Anschlussleitung
- ohne Dunkelzonen
- Stick mit seitlicher Einspeisung für unendliche Lichtbänder

Abbildung	Artikel-Nr.	Bezeichnung	Hinweis	Gewicht ca.
	202 024 101 04	LED Power-Stick S 200mm 6 LED 2,7W xw	• Lichtfarbe xw (extra warm weiß) ca. 2700K	25 g
	202 024 102 04	LED Power-Stick S 300mm 12 LED 4,0W xw		35 g
	202 024 112 04	LED Power-Stick S 300mm 12 LED 4,0W xw SE 2,5m	• inkl. seitlicher Einspeisung 2,5m	60 g
	202 024 101 02	LED Power-Stick S 200mm 6 LED 2,7W ww	• Lichtfarbe ww (warm weiß) ca. 3000K	25 g
	202 024 102 02	LED Power-Stick S 300mm 12 LED 4,0W ww		35 g
	202 024 101 03	LED Power-Stick S 200mm 6 LED 2,7W nw	• Lichtfarbe nw (neutral weiß) ca. 4000K	25 g
202 024 102 03	LED Power-Stick S 300mm 12 LED 4,0W nw		35 g	
	215 270 625 31	Anschlussleitung LED Stick 2 1000mm	• Verbindung zwischen Trafo und erstem Stick	11 g
	215 270 625 11	Anschlussleitung LED Stick 2 2500mm		25 g
	215 270 600 21	Verbindungsleitung LED Stick 2 30mm	• Verbindung zwischen zwei Sticks	3 g
	215 270 603 01	Verbindungsleitung LED Stick 2 300mm		6 g
	215 270 607 01	Verbindungsleitung LED Stick 2 700mm		8 g
	215 270 610 11	Verbindungsleitung LED Stick 2 1000mm		11 g
	215 270 620 11	Verbindungsleitung LED Stick 2 2000mm		20 g
	217 032 401 01	Tast-Schalter LED Stick 2 alu-eloxiert	• 50mm • schaltet alle nachfolgenden Sticks	4 g
	202 040 107 03	Montageclip LED Stick 2	• bei dem Stick beiliegend • inkl. 2 Schrauben und 2 Klebestreifen	3 g
	206 040 011 01	Trafo LED 24/ 15W DC 24V	• Netzanschlussleitung 2m mit Eurostecker • mit 12-fach Verteiler	167 g
	206 040 012 01	Trafo LED 24/ 30W DC 24V		330 g
	206 040 056 01	Trafo LED 24/ 80W DC 24V		410 g
	615 000 505 26	24V Dimm-Controller Funk 80W inkl. 4 Kanal-Funkfernbedienung schwarz	• zum Dimmen und Schalten • mit 12-fach Verteiler	130 g
	615 000 505 23	24V Dimm-Controller Funk 80W inkl. Anbau-Funkfernbedienung edelstahloptik		105 g
	615 000 505 24	24V Dimm-Controller Funk 80W inkl. Einbau-Funkfernbedienung edelstahloptik		80 g
	Zubehör	Profile ab Seite 89		

Einleitung

Stromführungssysteme

Linienleuchten

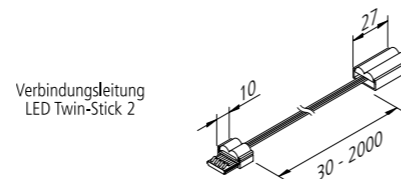
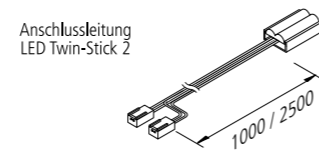
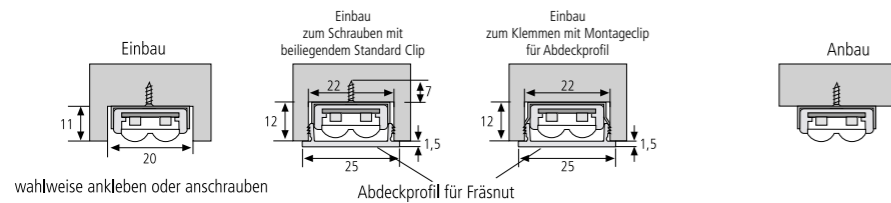
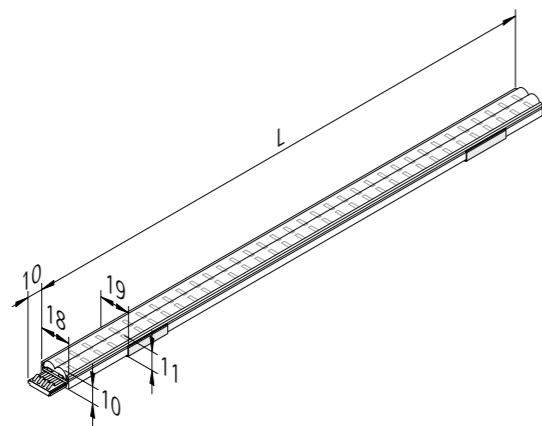
Ein- & Anbauleuchten

Vitrinen- & Aufbauleuchten

Unterbauleuchten

Zubehör

Anhang



TWIN-STICK 2

Steckbarer LED Stab ohne Dunkelzonen



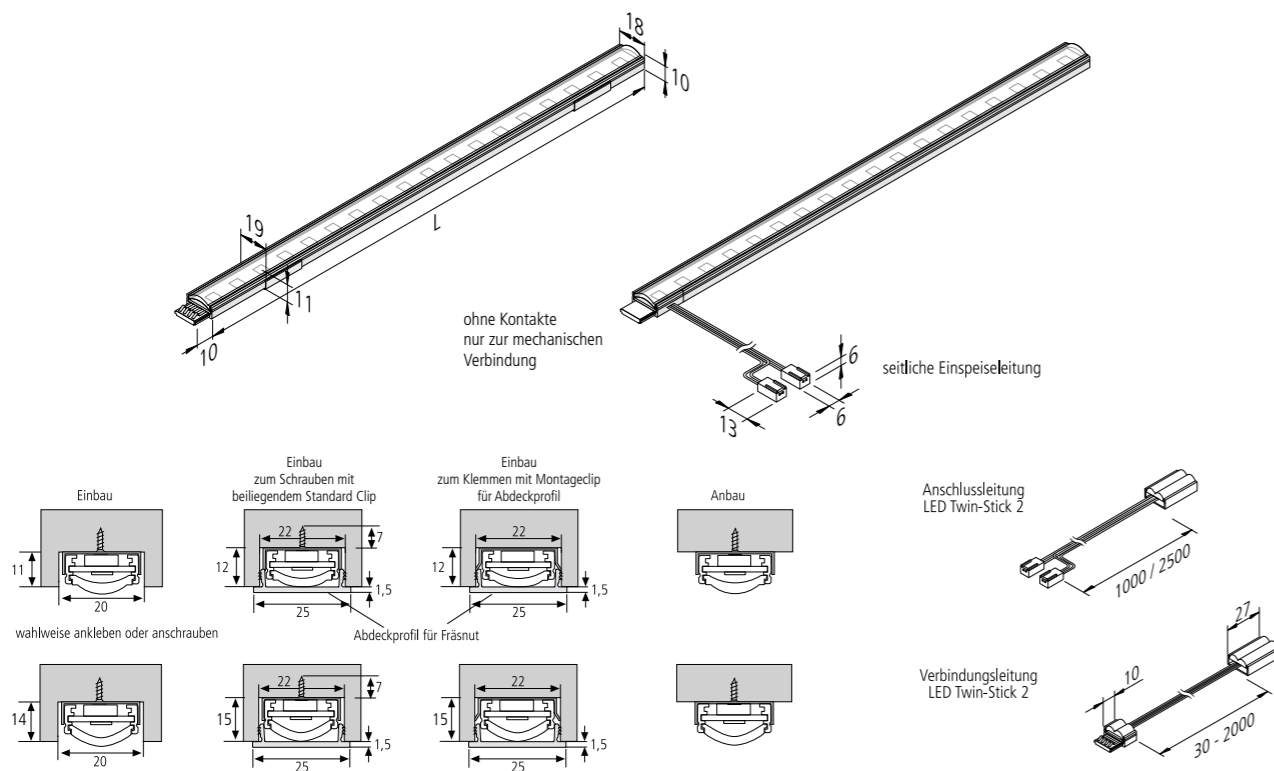
Anschluss: LED-Trafo DC 24 V
Lebensdauer: L70/B10 ≥ 60.000 Stunden
Energieeffizienz: LED 98 lm/W; Leuchte: **1140 lm/m** (78 lm/W)
Farbwiedergabe: ww+nw: Ra/CRI > 95, cw: Ra/CRI > 85

LED Twin-Stick 2		ww	nw	cw
0,5m	55° Ø 450	2600 lx	2820 lx	3120 lx
1,0m	Ø 900	650 lx	705 lx	780 lx
1,5m	Ø 1350	289 lx	313 lx	347 lx
2,0m	Ø 1800	163 lx	176 lx	195 lx
2,5m	Ø 2250	104 lx	113 lx	125 lx

Besonderheiten:

- max. 36 W bzw. 2,4 m pro Anschlussleitung
- ohne Dunkelzonen

Abbildung	Artikel-Nr.	Bezeichnung	Hinweis	Gewicht ca.
	202 021 232 02	LED Twin-Stick 2 200mm 48 LED 3,0W ww	• Lichtfarbe ww (warm weiß) ca. 3000K	45 g
	202 021 233 02	LED Twin-Stick 2 300mm 72 LED 4,4W ww		68 g
	202 021 232 05	LED Twin-Stick 2 200mm 48 LED 3,0W nw	• Lichtfarbe nw (neutral weiß) ca. 4000K	45 g
	202 021 233 05	LED Twin-Stick 2 300mm 72 LED 4,4W nw		68 g
	202 021 232 01	LED Twin-Stick 2 200mm 48 LED 3,0W cw	• Lichtfarbe cw (kalt weiß) ca. 5000K	45 g
	202 021 233 01	LED Twin-Stick 2 300mm 72 LED 4,4W cw		68 g
	215 270 625 32	Anschlussleitung LED Twin-Stick 2 1000mm	• Verbindung zwischen Trafo und erstem Stick	21 g
	215 272 625 02	Anschlussleitung LED Twin-Stick 2 2500mm		40 g
	215 270 600 22	Verbindungs- LED Twin-Stick 2 30mm	• Verbindung zwischen zwei Twin-Sticks	5 g
	215 270 603 02	Verbindungs- LED Twin-Stick 2 300mm		10 g
	215 270 607 02	Verbindungs- LED Twin-Stick 2 700mm		16 g
	215 270 610 12	Verbindungs- LED Twin-Stick 2 1000mm		21 g
	215 270 620 12	Verbindungs- LED Twin-Stick 2 2000mm		40 g
	217 032 402 01	Tast-Schalter LED Twin-Stick 2 alu-eloxiert	• 50mm • schaltet alle nachfolgenden Sticks	7 g
	202 040 107 04	Montageclip LED Twin-Stick 2	• bei dem Stick beiliegend • inkl. 2 Schrauben und 2 Klebestreifen	4 g
	206 040 011 01	Trafo LED 24/ 15W DC 24V	• Netzanschlussleitung 2m mit Eurostecker • mit 12-fach Verteiler	167 g
	206 040 012 01	Trafo LED 24/ 30W DC 24V		330 g
	206 040 056 01	Trafo LED 24/ 80W DC 24V		410 g
	615 000 505 26	24V Dimm-Controller Funk 80W inkl. 4 Kanal-Funkfernbedienung schwarz	• zum Dimmen und Schalten • mit 12-fach Verteiler	130 g
	615 000 505 23	24V Dimm-Controller Funk 80W inkl. Anbau-Funkfernbedienung edelstahl-optik		105 g
	615 000 505 24	24V Dimm-Controller Funk 80W inkl. Einbau-Funkfernbedienung edelstahl-optik		80 g
	Zubehör	Profile ab Seite 89		



POWER-STICK T

Lichtstarker, steckbarer LED Stab ohne Dunkelzonen



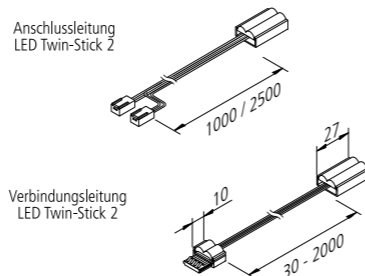
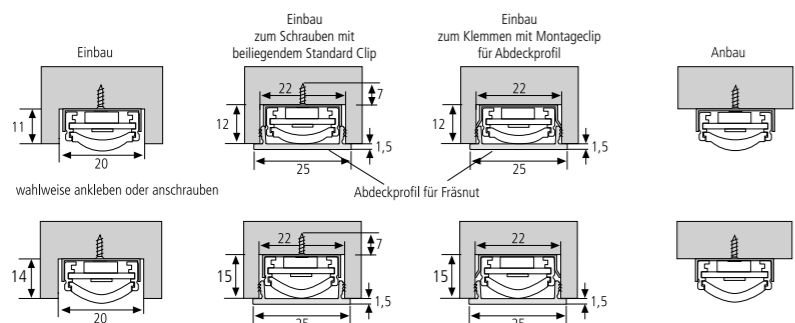
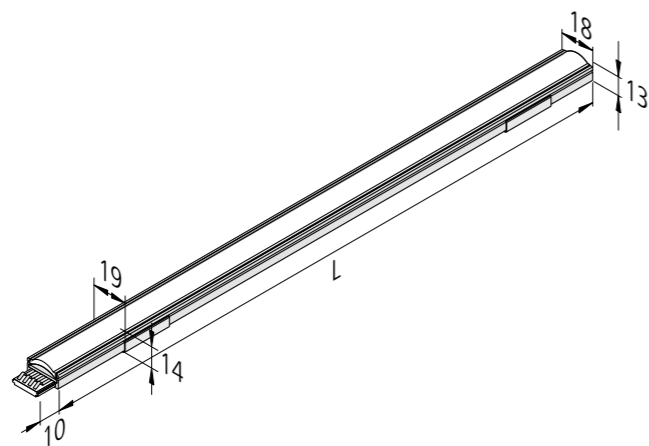
Anschluss: LED-Trafo DC 24 V
Lebensdauer: L70/B10 ≥ 60.000 Stunden
Energieeffizienz: LED 113 lm/W; Leuchte: 1505 lm/m (75 lm/W)
Farbwiedergabe: Ra/CRI > 95

LED Power-Stick T					
		xw	ww	nw	cw
0,5m	85° Ø 560	4000 lx	4080 lx	4260 lx	4480 lx
1,0m	Ø 1120	1000 lx	1020 lx	1065 lx	1120 lx
1,5m	Ø 1680	444 lx	453 lx	473 lx	498 lx
2,0m	Ø 2240	250 lx	255 lx	266 lx	280 lx
2,5m	Ø 2800	160 lx	163 lx	170 lx	179 lx

Besonderheiten:

- max. 60 W bzw. 3 m pro Anschlussleitung
- ohne Dunkelzonen
- Stick mit seitlicher Einspeisung für unendliche Lichtbänder

Abbildung	Artikel-Nr.	Bezeichnung	Hinweis	Gewicht ca.
	202 023 901 04	LED Power-Stick T 200mm 12 LED 4W xw	• Lichtfarbe xw (extra warm weiß) ca.2700K	45 g
	202 023 902 04	LED Power-Stick T 300mm 18 LED 6W xw		68 g
	202 023 902 14	LED Power-Stick T 300mm 18 LED 6W xw SE 2,5m	• inkl. seitlicher Einspeisung 2,5m	110 g
	202 023 901 02	LED Power-Stick T 200mm 12 LED 4W ww	• Lichtfarbe ww (warm weiß) ca. 3000K	45 g
	202 023 902 02	LED Power-Stick T 300mm 18 LED 6W ww		68 g
	202 023 901 03	LED Power-Stick T 200mm 12 LED 4W nw	• Lichtfarbe nw (neutral weiß) ca. 4000K	45 g
	202 023 902 03	LED Power-Stick T 300mm 18 LED 6W nw		68 g
	202 023 902 13	LED Power-Stick T 300mm 18 LED 6W nw SE 2,5m	• Lichtfarbe nw (neutral weiß) ca. 4000K • inkl. seitlicher Einspeisung 2,5m	110 g
	215 270 625 32	Anschlussleitung LED Twin-Stick 2 1000mm	• Verbindung zwischen Trafo und erstem Stick	21 g
	215 272 625 02	Anschlussleitung LED Twin-Stick 2 2500mm		40 g
	215 270 600 22	Verbindungs- LED Twin-Stick 2 30mm	• Verbindung zwischen zwei Twin-Sticks	5 g
	215 270 603 02	Verbindungs- LED Twin-Stick 2 300mm		10 g
	215 270 607 02	Verbindungs- LED Twin-Stick 2 700mm		16 g
	215 270 610 12	Verbindungs- LED Twin-Stick 2 1000mm		21 g
	215 270 620 12	Verbindungs- LED Twin-Stick 2 2000mm		40 g
	217 032 402 01	Tast-Schalter LED Twin-Stick 2 alu-eloxiert	• 50mm • schaltet alle nachfolgenden Sticks	7 g
	202 040 107 04	Montageclip LED Twin-Stick 2	• bei dem Stick beiliegend • inkl. 2 Schrauben und 2 Klebestreifen	4 g
	206 040 011 01	Trafo LED 24/ 15W DC 24V	• Netzanschlussleitung 2m mit Eurostecker • mit 12-fach Verteiler	167 g
	206 040 012 01	Trafo LED 24/ 30W DC 24V		330 g
	206 040 056 01	Trafo LED 24/ 80W DC 24V		410 g
	615 000 505 26	24V Dimm-Controller Funk 80W inkl. 4 Kanal-Funkfernbedienung schwarz	• zum Dimmen und Schalten • mit 12-fach Verteiler	130 g
	615 000 505 23	24V Dimm-Controller Funk 80W inkl. Anbau-Funkfernbedienung edelstahloptik		105 g
	615 000 505 24	24V Dimm-Controller Funk 80W inkl. Einbau-Funkfernbedienung edelstahloptik		80 g
	Zubehör	Profile ab Seite 89		



POWER-STICK TF

Lichtstarker, steckbarer LED Stab mit homogenem Flächenlicht



Anschluss: LED-Trafo DC 24 V
Lebensdauer: L70/B10 ≥ 60.000 Stunden
Energieeffizienz: LED 110 lm/W; Leuchte: **1700 lm/m** (85 lm/W)
Farbwiedergabe: Ra/CRI > 90

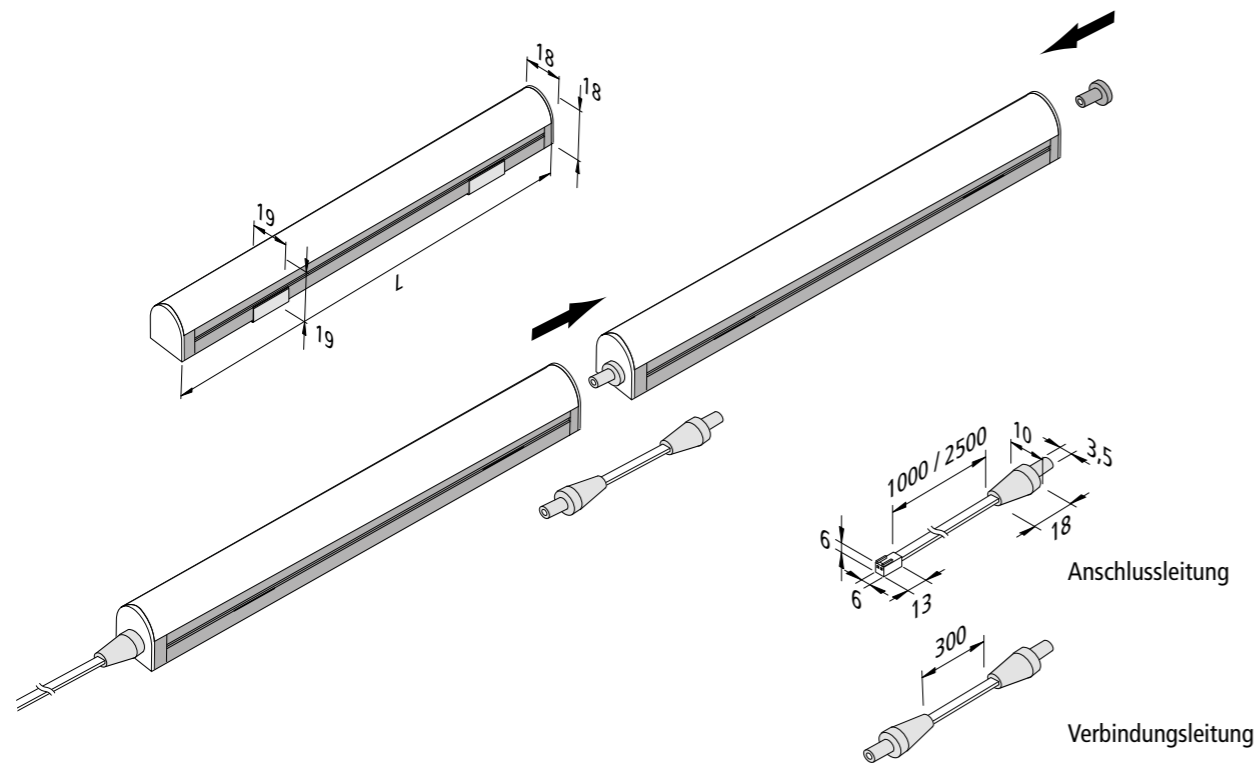
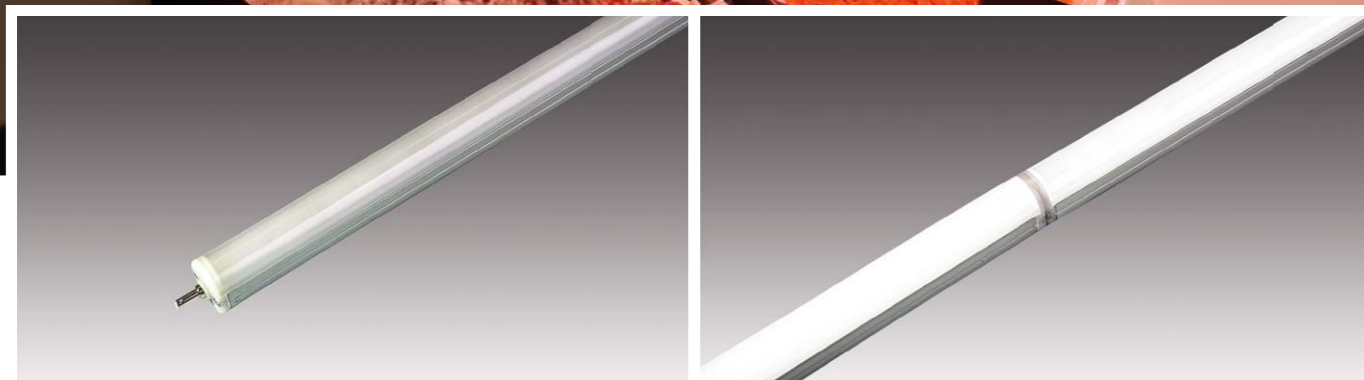
LED Power-Stick TF			
		ww	nw
0,5m	120° Ø 610	2520 lx	2720 lx
1,0m	Ø 1220	630 lx	680 lx
1,5m	Ø 1830	280 lx	302 lx
2,0m	Ø 2440	158 lx	170 lx
2,5m	Ø 3050	101 lx	109 lx

Besonderheiten:

- max. 60 W bzw. 3 m pro Anschlussleitung
- ohne Dunkelzonen
- ohne sichtbare Lichtpunkte

Abbildung	Artikel-Nr.	Bezeichnung	Hinweis	Gewicht ca.
	202 026 401 02	LED Power-Stick TF 200mm 4W ww *	• Lichtfarbe ww (warm weiß) ca. 3000K	45 g
	202 026 402 02	LED Power-Stick TF 300mm 6W ww *		68 g
	202 026 401 03	LED Power-Stick TF 200mm 4W nw *		45 g
	202 026 402 03	LED Power-Stick TF 300mm 6W nw *		68 g
	215 270 625 32	Anschlussleitung LED Twin-Stick 2 1000mm	• Verbindung zwischen Trafo und erstem Stick	21 g
	215 272 625 02	Anschlussleitung LED Twin-Stick 2 2500mm		40 g
	215 270 600 22	Verbindungs- LED Twin-Stick 2 30mm	• Verbindung zwischen zwei Twin-Sticks	5 g
	215 270 603 02	Verbindungs- LED Twin-Stick 2 300mm		10 g
	215 270 607 02	Verbindungs- LED Twin-Stick 2 700mm		16 g
	215 270 610 12	Verbindungs- LED Twin-Stick 2 1000mm		21 g
	215 270 620 12	Verbindungs- LED Twin-Stick 2 2000mm		40 g
		217 032 402 01		Tast-Schalter LED Twin-Stick 2 alu-eloxiert
	202 040 107 04	Montageclip LED Twin-Stick 2	• bei dem Stick beiliegend • inkl. 2 Schrauben und 2 Klebestreifen	4 g
	206 040 011 01	Trafo LED 24/ 15W DC 24V	• Netzanschlussleitung 2m mit Eurostecker • mit 12-fach Verteiler	167 g
	206 040 012 01	Trafo LED 24/ 30W DC 24V		330 g
	206 040 056 01	Trafo LED 24/ 80W DC 24V		410 g
	615 000 505 26	24V Dimm-Controller Funk 80W inkl. 4 Kanal-Funkfernbedienung schwarz	• zum Dimmen und Schalten • mit 12-fach Verteiler	130 g
	615 000 505 23	24V Dimm-Controller Funk 80W inkl. Anbau-Funkfernbedienung edelstahloptik		105 g
	615 000 505 24	24V Dimm-Controller Funk 80W inkl. Einbau-Funkfernbedienung edelstahloptik		80 g
	Zubehör	Profile ab Seite 89		

* max. 10 Leuchten pro DALI-Controller / beim Dimmen kann es zu leichten Geräuschen kommen



EVO-STICK F2

Lichtstarker, steckbarer LED Stab mit homogenem Flächenlicht in IP65



Anschluss: LED-Trafo DC 24V
Lebensdauer: L70/B10 ≥ 50.000 Stunden
Energieeffizienz: LED 129 lm/W; Leuchte: **1900 lm/m** (95 lm/W)
Farbwiedergabe: Ra/CRI > 90

LED Evo-Stick F2				
	Meat R	xw	ww	nw
0,5m	Ø 670	1424 lx	2236 lx	2260 lx
1,0m	Ø 1340	356 lx	559 lx	565 lx
1,5m	Ø 2010	158 lx	248 lx	251 lx
2,0m	Ø 2680	89 lx	140 lx	141 lx
2,5m	Ø 3350	57 lx	89 lx	90 lx

Besonderheiten:

- max. 60 W bzw. 3 m pro Anschlussleitung
- minimale Dunkelzonen
- ohne sichtbare Lichtpunkte
- dank IP65 ideal geeignet für Anwendungen mit erhöhter Schutzart (allg. Feuchtigkeit, z.B. Frischebereich im Ladenbau), jedoch ausschließlich für den Innenbereich einzusetzen
- Leitungen halogenfrei

Abbildung	Artikel-Nr.	Bezeichnung	Hinweis	Gewicht ca.
	202 029 301 04	LED Evo-Stick F2 200mm 28 LED 4W xw	• Lichtfarbe xw (extra warm weiß) ca.2700K	50 g
	202 029 302 04	LED Evo-Stick F2 300mm 42 LED 6W xw		72 g
	202 029 301 02	LED Evo-Stick F2 200mm 28 LED 4W ww	• Lichtfarbe ww (warm weiß) ca.3000K	50 g
	202 029 302 02	LED Evo-Stick F2 300mm 42 LED 6W ww		72 g
	202 029 301 03	LED Evo-Stick F2 200mm 28 LED 4W nw	• Lichtfarbe nw (neutral weiß) ca.4000K	50 g
	202 029 302 03	LED Evo-Stick F2 300mm 42 LED 6W nw		72 g
	202 029 301 05	LED Evo-Stick F2 200mm 28 LED 4W Meat R	• Lichtfarbe Meat R	50 g
	202 029 302 05	LED Evo-Stick F2 300mm 42 LED 6W Meat R		72 g
	215 300 404 22	Anschlussleitung LED Evo-Stick F2 1000mm	• Verbindung zwischen Trafo und erstem Stick	20 g
	215 300 404 21	Anschlussleitung LED Evo-Stick F2 2500mm		41 g
	215 300 404 31	Verbindungsleitung LED Evo-Stick F2 300mm	• Verbindung zwischen zwei Sticks	10 g
	202 040 107 04	Montageclip LED Twin-Stick 2	• bei dem Stick beiliegend • inkl. 2 Schrauben und 2 Klebestreifen	4 g
	206 040 011 01	Trafo LED 24/ 15W DC 24V	• Netzanschlussleitung 2m mit Eurostecker • mit 12-fach Verteiler	167 g
	206 040 012 01	Trafo LED 24/ 30W DC 24V		330 g
	206 040 056 01	Trafo LED 24/ 80W DC 24V		410 g
	615 000 505 26	24V Dimm-Controller Funk 80W inkl. 4 Kanal-Funkfernbedienung schwarz	• zum Dimmen und Schalten • mit 12-fach Verteiler	130 g
	615 000 505 23	24V Dimm-Controller Funk 80W inkl. Anbau-Funkfernbedienung edelstahloptik		105 g
	615 000 505 24	24V Dimm-Controller Funk 80W inkl. Einbau-Funkfernbedienung edelstahloptik		80 g

KLEIDERSTANGENLEUCHE

Kleiderstangenleuchte mit Bewegungsmelder

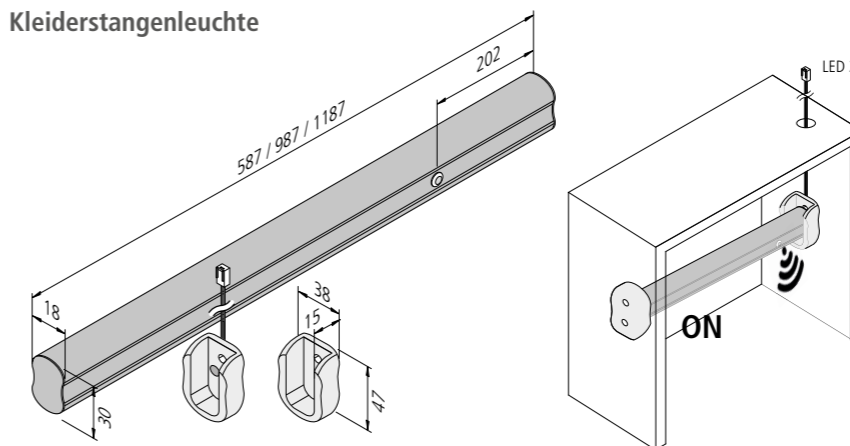


Anschluss: LED-Trafo DC 24 V
Lebensdauer: L70/B10 ≥ 50.000 (Q: 54.000) Stunden
Energieeffizienz: LED 140 lm/W; Leuchte: **385 / 665 / 805 lm (Q:172 / 286 / 344 lm)** (70 lm/W)
Farbwiedergabe: Ra/CRI > 80, (Q: Ra/CRI > 90)

Besonderheiten:

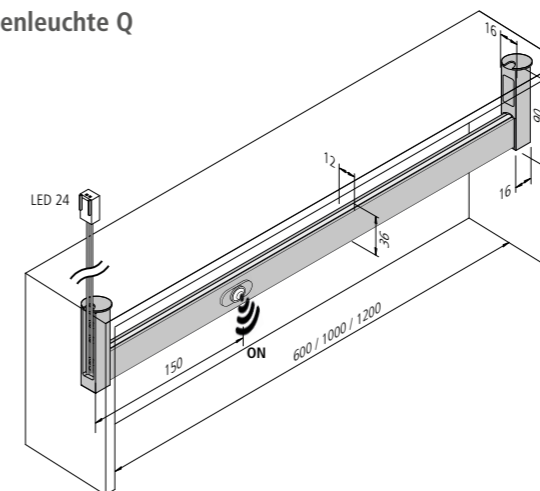
- integrierter Bewegungsmelder mit 30 Sekunden Nachlaufzeit
- Leuchten individuell kürzbar
- Version Q: Befestigung seitlich und unter dem Boden (16-19mm) möglich

Kleiderstangenleuchte



Kleiderstangenleuchte		0,6m	1m	1,2m
0,5m	110° Ø 620	484 lx	808 lx	968 lx
1,0m	Ø 1240	121 lx	202 lx	242 lx
1,5m	Ø 1860	54 lx	90 lx	108 lx
2,0m	Ø 2480	30 lx	51 lx	61 lx
2,5m	Ø 3100	19 lx	32 lx	39 lx

Kleiderstangenleuchte Q



Kleiderstangenleuchte Q		0,6m	1m	1,2m
0,5m	100° Ø 620	260 lx	432 lx	520 lx
1,0m	Ø 1240	65 lx	108 lx	130 lx
1,5m	Ø 1860	29 lx	48 lx	58 lx
2,0m	Ø 2480	16 lx	27 lx	33 lx
2,5m	Ø 3100	10 lx	17 lx	21 lx

Abbildung	Artikel-Nr.	Bezeichnung	Hinweis	Gewicht ca.
	202 030 201 01	LED Kleiderstangenleuchte 600mm 5,5W	<ul style="list-style-type: none"> • Lichtfarbe nw (neutral weiß) ca. 4000K • Anschlussleitung 2,5m mit LED 24-Stecker • chrom-matt 	266 g
	202 030 202 01	LED Kleiderstangenleuchte 1000mm 9,5W		380 g
	202 030 203 01	LED Kleiderstangenleuchte 1200mm 11,5W		485 g
	202 030 211 01	Kleiderstangenleuchte Q 600mm 4,7W nw	<ul style="list-style-type: none"> • Lichtfarbe nw (neutral weiß) ca. 4000K • Anschlussleitung 2,5m mit LED 24-Stecker • schwarz 	430 g
	202 030 212 01	Kleiderstangenleuchte Q 1000mm 7,8W nw		565 g
	202 030 213 01	Kleiderstangenleuchte Q 1200mm 9,3W nw		633 g
	Zubehör	LED Trafos 24V ab Seite 234		



UP + DOWN

Schrankinnen- und Arbeitsplatzleuchte

Einleitung

Stromführungssysteme

Linienleuchten

Ein- & Anbauleuchten

Vitrinen- & Aufbauleuchten

Unterbauleuchten

Zubehör

Anhang



Anschluss: LED-Trafo DC 24V
Lebensdauer: L70/B10 ≥ 60.000 Stunden
Energieeffizienz: LED 129 lm/W; Leuchte: **1070 lm/m** (66 lm/W)
Farbwiedergabe: Ra/CRI > 80

Besonderheiten:

- für 16 mm und 19 mm Böden

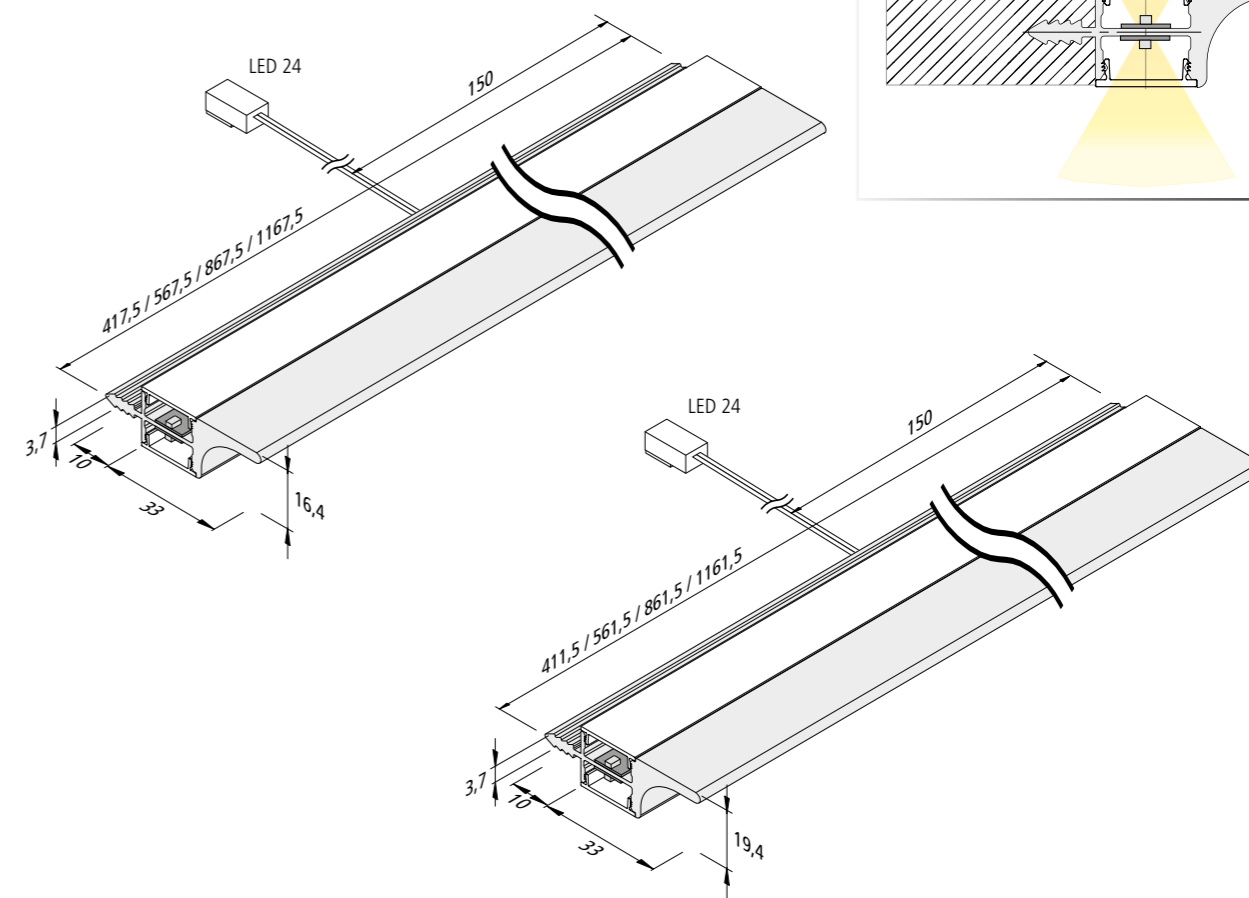
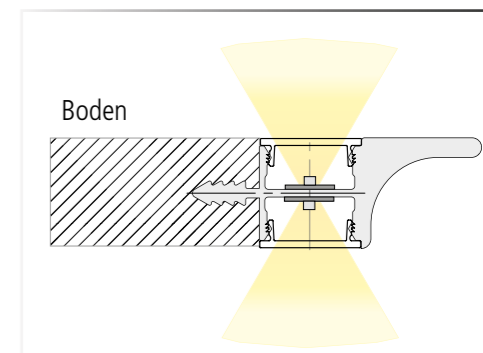


Abbildung	Artikel-Nr.	Bezeichnung	Hinweis	Gewicht ca.	
	610 022 301 12	Up + Down (16mm) 417,5mm 7,2W ww	NEU	260 g	
	610 022 302 12	Up + Down (16mm) 567,5mm 9,8W ww	NEU	310 g	
	610 022 303 12	Up + Down (16mm) 867,5mm 15,0W ww	NEU	440 g	
	610 022 304 12	Up + Down (16mm) 1167,5mm 20,2W ww	NEU	570 g	
	610 022 311 02	Up + Down (19mm) 411,5mm 7,2W ww	NEU	270 g	
	610 022 312 02	Up + Down (19mm) 561,5mm 9,8W ww	NEU	320 g	
	610 022 313 02	Up + Down (19mm) 861,5mm 15,0W ww	NEU	450 g	
	610 022 314 02	Up + Down (19mm) 1161,5mm 20,2W ww	NEU	580 g	
	Zubehör	LED Trafos ab Seite 234			



BACK-LINE

Regalrückwandbeleuchtung

Einleitung

Stromführungssysteme

Linienleuchten

Ein- & Anbauleuchten

Vitrinen- & Aufbauleuchten

Unterbauleuchten

Zubehör

Anhang



Anschluss: LED-Trafo DC 24 V
Lebensdauer: L70/B10 ≥ 50.000 Stunden
Energieeffizienz: LED 140 lm/W; Leuchte: **884 lm/m** (100 lm/W)
Farbwiedergabe: Ra/CRI > 80

Besonderheiten:

- für 19 mm Böden (bei 16 mm Böden: 1,5 mm Überstand)
- keine sichtbaren Lichtpunkte
- Licht in drei Richtungen abstrahlend

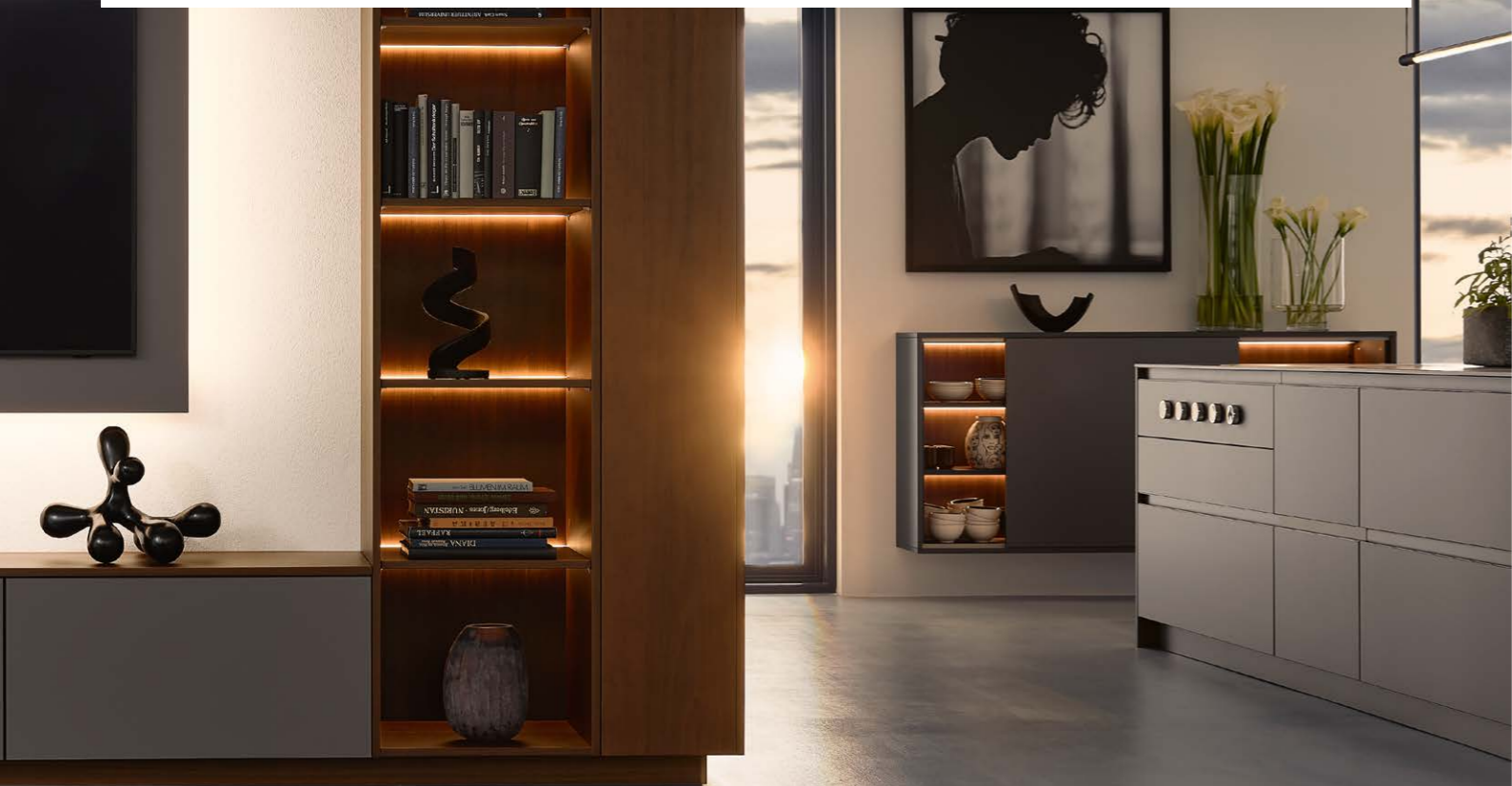
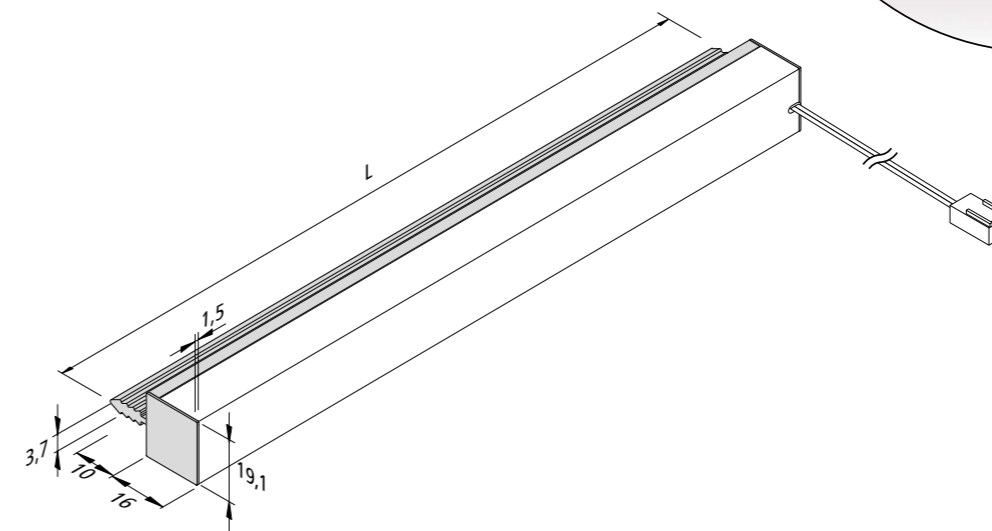
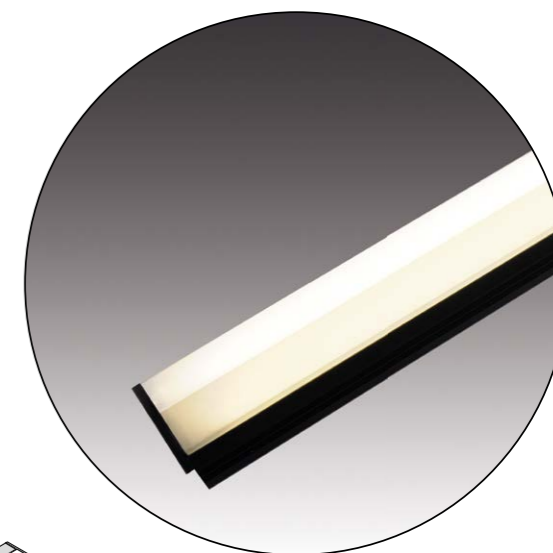
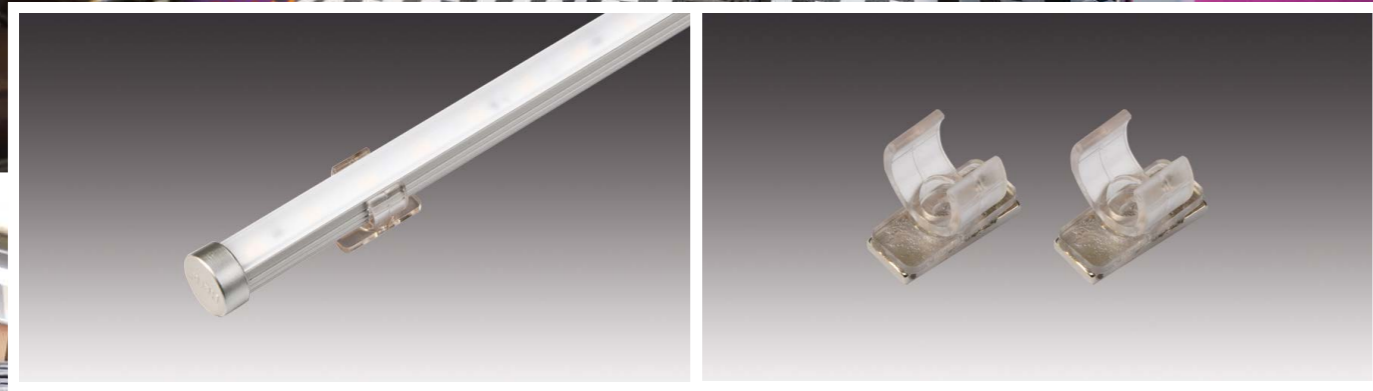
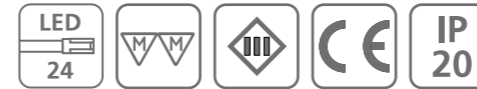


Abbildung	Artikel-Nr.	Bezeichnung	Hinweis	Gewicht ca.
	610 026 530 02	Back-Line 560mm 4,5W ww	<ul style="list-style-type: none"> • Lichtfarbe ww (warm weiß) ca. 3000K • Anschlussleitung 2,5m mit LED 24-Stecker • für 19mm Böden • schwarz 	155 g
	610 026 530 12	Back-Line 860mm 7,1W ww		220 g
	610 026 530 22	Back-Line 1160mm 9,7W ww		290 g
	610 026 580 02	Back-Line 560mm 4,5W ww	<ul style="list-style-type: none"> • Lichtfarbe ww (warm weiß) ca. 3000K • Anschlussleitung 2,5m mit LED 24-Stecker • für 19mm Böden • edelstahloptik 	155 g
	610 026 580 12	Back-Line 860mm 7,1W ww		220 g
	610 026 580 22	Back-Line 1160mm 9,7W ww		290 g



PIPE F

Drehbare LED Linienleuchte mit homogenem Flächenlicht

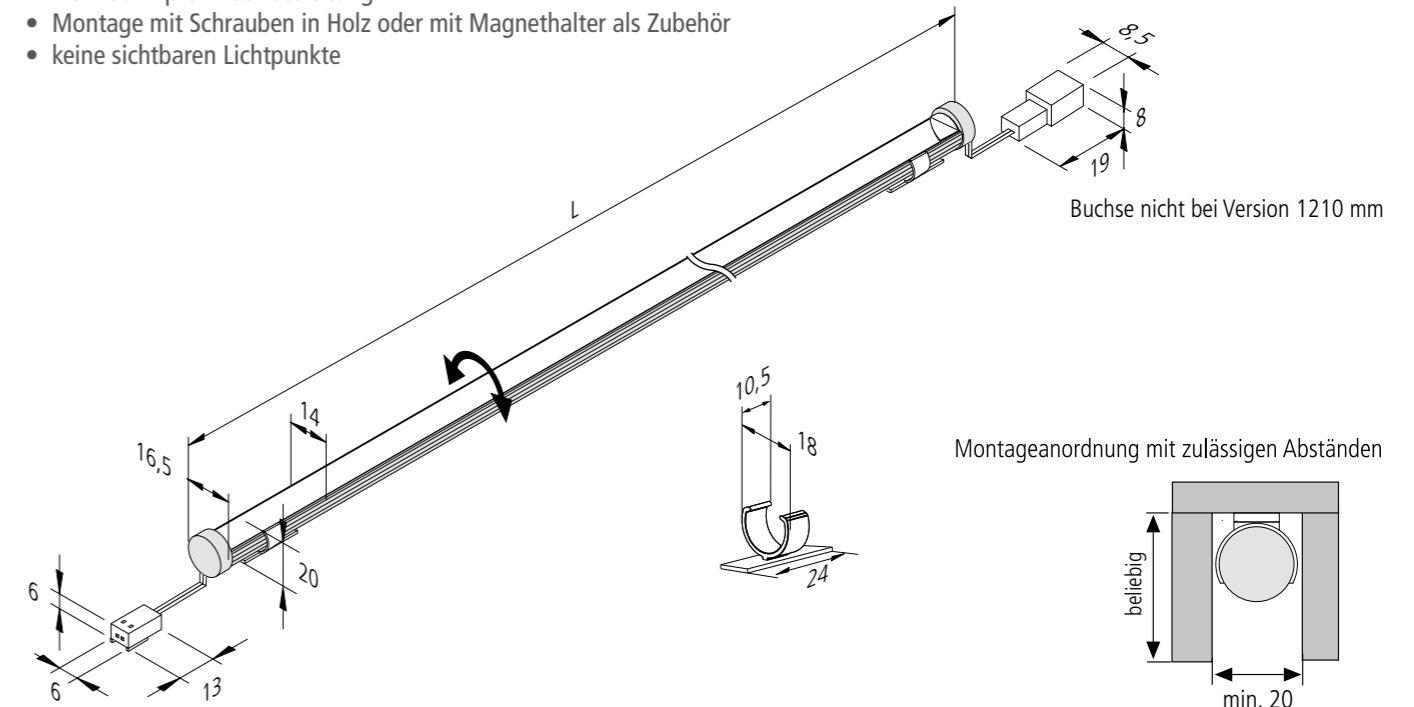


Anschluss: LED-Trafo DC 24 V
Lebensdauer: L70/B10 ≥ 60.000 Stunden
Energieeffizienz: LED 107 lm/W; Leuchte: **1100 lm/m** (51 lm/W)
Farbwiedergabe: Ra/CRI > 95

LED Pipe F		ww	nw
0,5m	Ø 650	1324 lx	1360 lx
1,0m	Ø 1300	331 lx	340 lx
1,5m	Ø 1950	147 lx	151 lx
2,0m	Ø 2600	83 lx	85 lx
2,5m	Ø 3250	53 lx	54 lx

Besonderheiten:

- LEDs drehbar um 360°
- max. 60 W pro Anschlussleitung
- Montage mit Schrauben in Holz oder mit Magnethalter als Zubehör
- keine sichtbaren Lichtpunkte



Konfigurator S. 99



Abbildung	Artikel-Nr.	Bezeichnung	Hinweis	Gewicht ca.
	610 016 101 02	LED Pipe F 310mm 5,8W ww	• Lichtfarbe ww (warm weiß) ca. 3000K • Anschlussleitung 25mm mit LED 24-Stecker • Verbindungsleitung 25mm mit LED 24-Buchse • weitere Versionen ab 1 Stück	65 g
	610 016 102 02	LED Pipe F 610mm 11,4W ww		130 g
	610 016 103 02	LED Pipe F 910mm 17,0W ww		195 g
	610 016 114 02	LED Pipe F 1210mm 22,3W ww	• Anschlussleitung 2,5m mit LED 24-Stecker	280 g
	610 016 101 03	LED Pipe F 310mm 5,8W nw	• Lichtfarbe nw (neutral weiß) ca. 4000K • Anschlussleitung 25mm mit LED 24-Stecker • Verbindungsleitung 25mm mit LED 24-Buchse • weitere Versionen ab 1 Stück	65 g
	610 016 102 03	LED Pipe F 610mm 11,4W nw		130 g
610 016 103 03	LED Pipe F 910mm 17,0W nw	195 g		
	610 016 114 03	LED Pipe F 1210mm 22,3W nw	• Anschlussleitung 2,5m mit LED 24-Stecker	280 g
	215 300 610 01	LED 24 Verbindungsleitung 1,0m	• bis max. 60W belastbar • weitere Infos + Längen Seite 255	9 g
215 300 625 01	LED 24 Verbindungsleitung 2,5m	22 g		
	213 010 101 57	Magnethalter transparent	• 2er Set inkl. Magnet 25 x 10 x 3mm	13 g
Zubehör		LED Trafos 24V ab Seite 234 / Dimm-Controller Seite 243		



Anschluss: LED-Trafo DC 24 V
Lebensdauer: L70/B10 ≥ 50.000 Stunden
Energieeffizienz: LED 113 lm/W; Leuchte: 1530 lm/m (61 lm/W)
Farbwiedergabe: Ra/CRI > 95

LED Pipe		xw	nw	cw
0,5m	Ø 590	2580 lx	2660 lx	2740 lx
1,0m	Ø 1180	645 lx	665 lx	685 lx
1,5m	Ø 1770	287 lx	296 lx	304 lx
2,0m	Ø 2360	161 lx	166 lx	171 lx
2,5m	Ø 2950	103 lx	106 lx	110 lx

Besonderheiten:

- LEDs drehbar um 360°
- max. 60 W pro Anschlussleitung
- Montage mit Schrauben in Holz oder mit Magnethalter als Zubehör

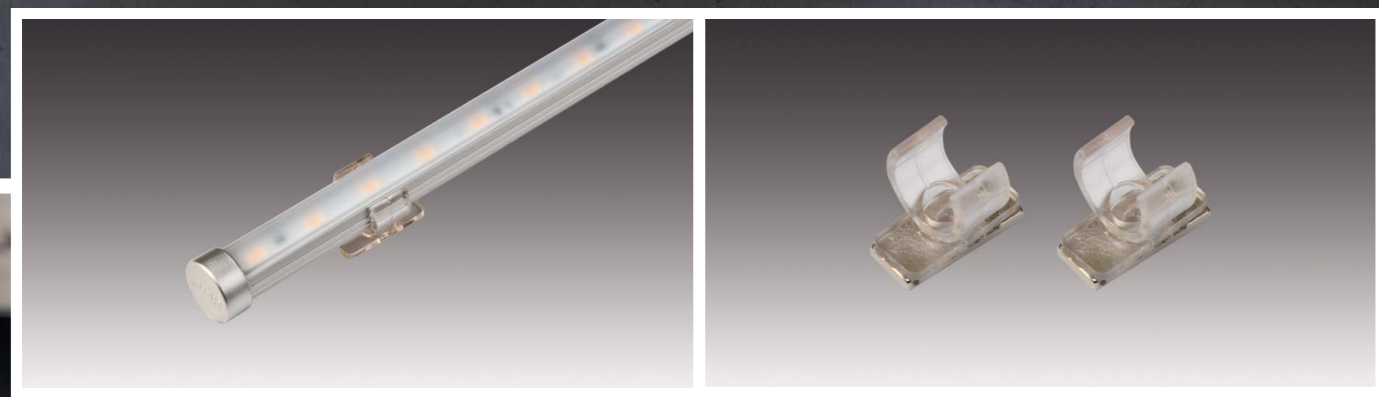
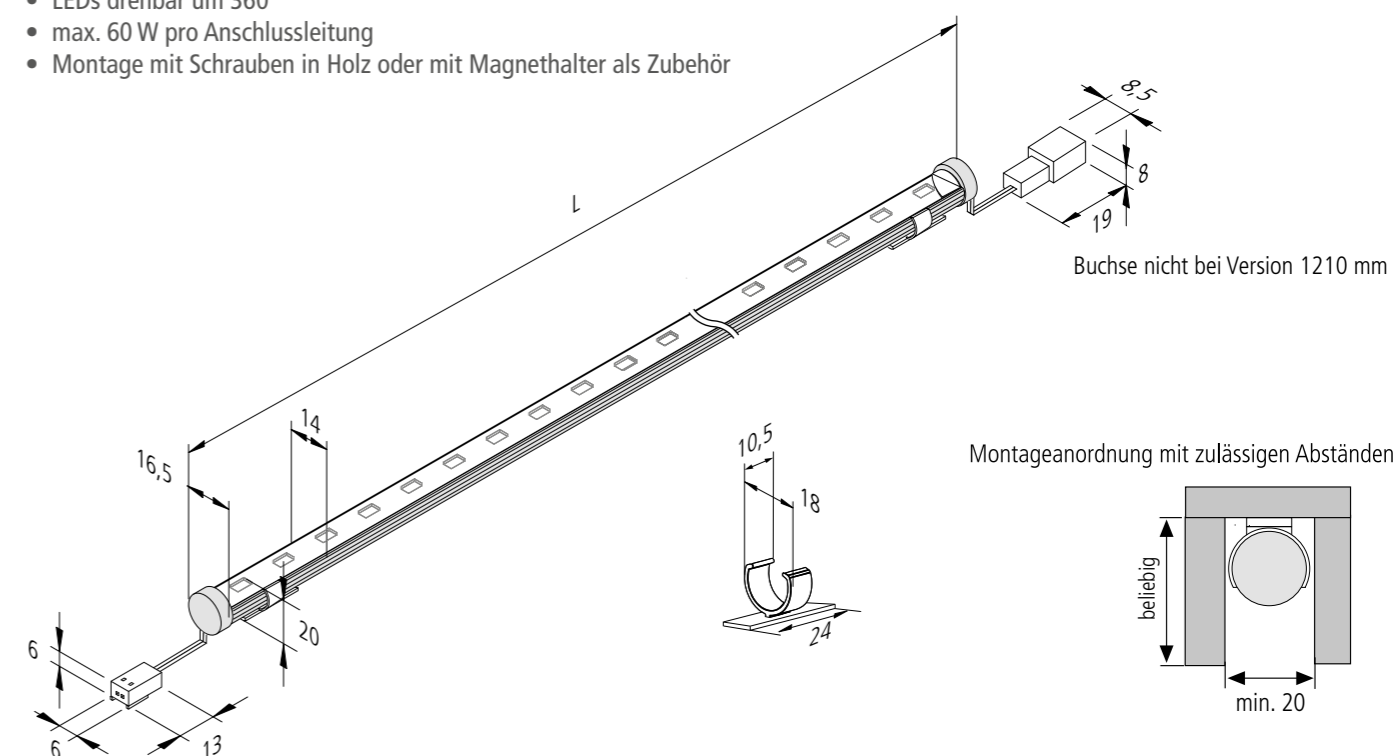


Abbildung	Artikel-Nr.	Bezeichnung	Hinweis	Gewicht ca.
	610 014 911 03	LED Pipe 310mm 7,5W xw	• Lichtfarbe xw (extra warm weiß) ca. 2700K • Anschlussleitung 25mm mit LED 24-Stecker • Verbindungsleitung 25mm mit LED 24-Buchse • weitere Versionen ab 10 Stück auf Anfrage	65 g
	610 014 912 03	LED Pipe 610mm 15,0W xw		130 g
	610 014 913 03	LED Pipe 910mm 22,5W xw		195 g
	610 014 904 03	LED Pipe 1210mm 30,0W xw	• Anschlussleitung 2,5m mit LED 24-Stecker	280 g
	610 014 911 02	LED Pipe 310mm 7,5W ww	• Lichtfarbe ww (warm weiß) ca. 3000K • Anschlussleitung 25mm mit LED 24-Stecker • Verbindungsleitung 25mm mit LED 24-Buchse • weitere Versionen ab 10 Stück auf Anfrage	65 g
	610 014 912 02	LED Pipe 610mm 15,0W ww		130 g
	610 014 913 02	LED Pipe 910mm 22,5W ww		195 g
	610 014 904 02	LED Pipe 1210mm 30,0W ww	• Anschlussleitung 2,5m mit LED 24-Stecker	280 g
	610 014 911 01	LED Pipe 310mm 7,5W nw	• Lichtfarbe nw (neutral weiß) ca. 4000K • Anschlussleitung 25mm mit LED 24-Stecker • Verbindungsleitung 25mm mit LED 24-Buchse • weitere Versionen ab 10 Stück auf Anfrage	65 g
	610 014 912 01	LED Pipe 610mm 15,0W nw		130 g
	610 014 913 01	LED Pipe 910mm 22,5W nw		195 g
	610 014 904 01	LED Pipe 1210mm 30,0W nw	• Anschlussleitung 2,5m mit LED 24-Stecker	280 g
	215 300 610 01	LED 24 Verbindungsleitung 1,0m	• bis max. 60W belastbar • weitere Infos + Längen Seite 255	9 g
	215 300 625 01	LED 24 Verbindungsleitung 2,5m		22 g
	213 010 101 57	Magnethalter transparent	• 2er Set inkl. Magnet 25 x 10 x 3mm	13 g
	Zubehör	LED Trafos 24V ab Seite 234 / Dimm-Controller Seite 243		



DYNAMIC IN-STICK SF

Schlanke LED-Einbauleuchte mit einstellbarer Lichtfarbe

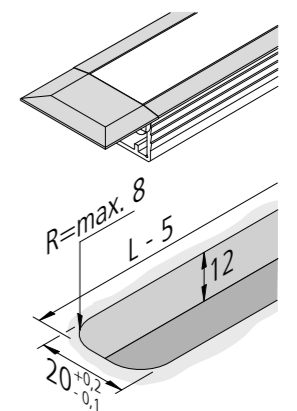
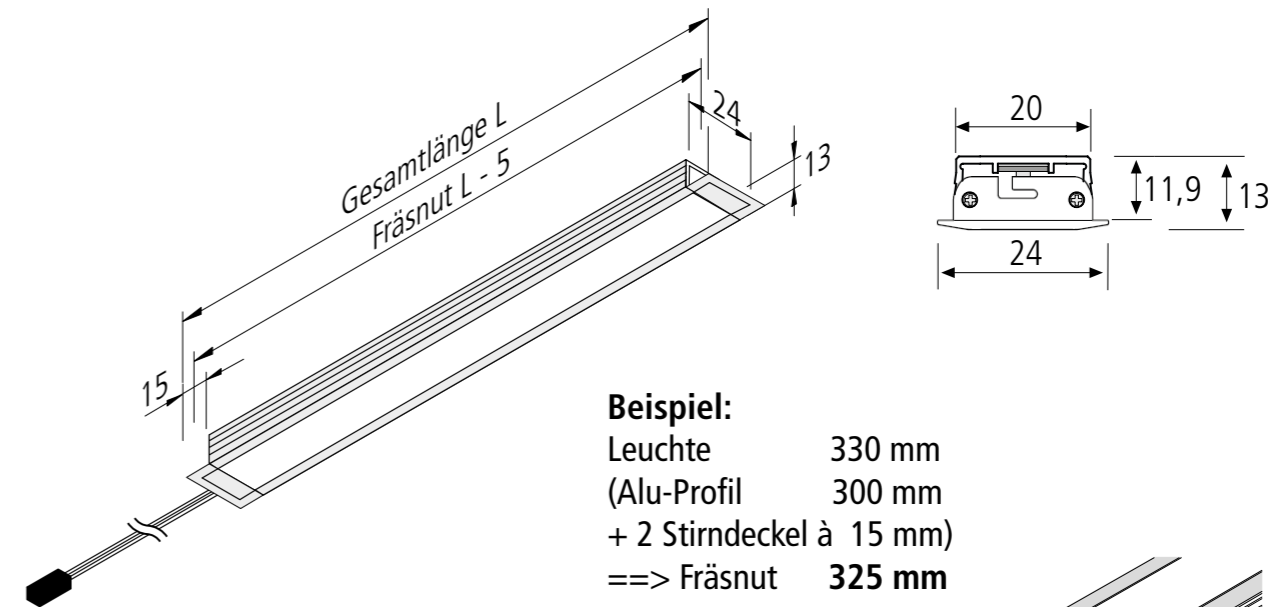


Anschluss: LED-Trafo DC 24 V
Lebensdauer: L70/B10 ≥ 50.000 Stunden
Energieeffizienz: LED 129 lm/W; Leuchte: 651 lm/m (40 lm/W)
Farbwiedergabe: Ra/CRI > 82

Dynamic LED IN-Stick SF				
	xw	nw	cw	
0,5m	Ø 560	1184 lx	1288 lx	1356 lx
1,0m	Ø 1120	296 lx	322 lx	339 lx
1,5m	Ø 1680	132 lx	143 lx	151 lx
2,0m	Ø 2240	74 lx	81 lx	85 lx
2,5m	Ø 2800	47 lx	52 lx	54 lx

Besonderheiten:

- nur 12 mm Einrässtiefe
- keine sichtbaren Lichtpunkte
- Lichtfarbe zwischen 2700K (xw) und 5000K (cw) einstellbar



Konfigurator S. 99



Abbildung	Artikel-Nr.	Bezeichnung	Hinweis	Gewicht ca.
	610 018 301 01	Dynamic LED IN-Stick SF 330mm 5,2W	• Lichtfarbe einstellbar zwischen ca. 2700K und 5000K • Anschlussleitung 2,5m mit Dynamic-Stecker • alu-eloxiert • für Fräsnut 12 x 20mm • weitere Versionen ab 1 Stück	90 g
	610 018 302 01	Dynamic LED IN-Stick SF 530mm 8,6W		140 g
	610 018 303 01	Dynamic LED IN-Stick SF 830mm 13,6W		210 g
	610 018 304 01	Dynamic LED IN-Stick SF 1130mm 18,4W		280 g
Zubehör	LED Trafos 24V ab Seite 234 / Dynamic-Controller Seite 239			



IN-STICK MF

Flache LED-Einbauleuchte mit homogenem Flächenlicht

Einleitung

Stromführungssysteme

Linienleuchten

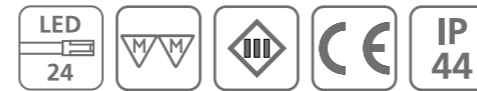
Ein- & Anbauleuchten

Vitrinen- & Aufbauleuchten

Unterbauleuchten

Zubehör

Anhang

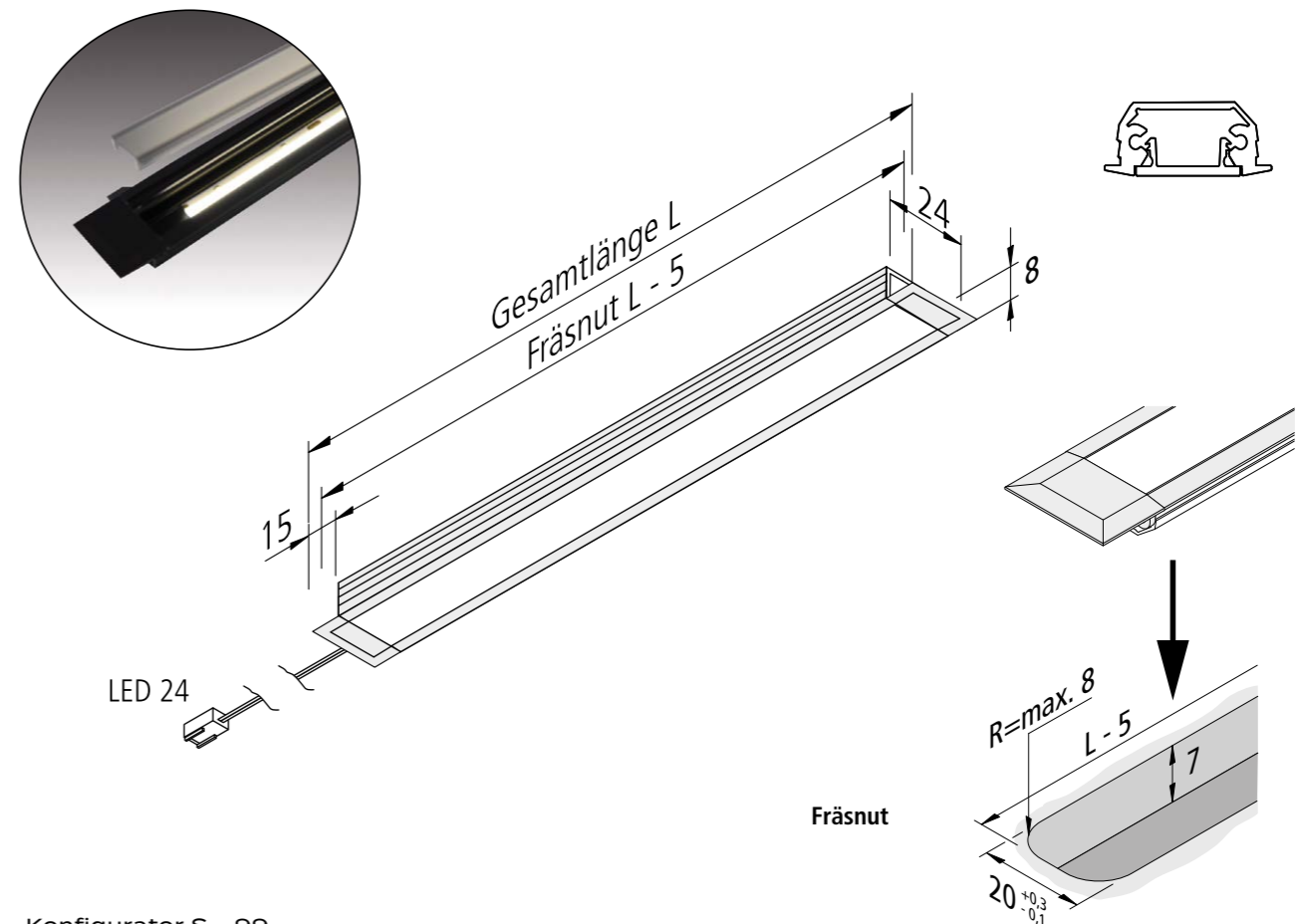


Anschluss: LED-Trafo DC 24 V
Lebensdauer: L70/B10 ≥ 50.000 Stunden
Energieeffizienz: LED 120 lm/W; Leuchte: **1029 lm/m** (55 lm/W)
Farbwiedergabe: Ra/CRI > 95

LED IN-Stick MF			
		ww	nw
0,5m	Ø 560	1444 lx	1548 lx
1,0m	Ø 1120	361 lx	387 lx
1,5m	Ø 1680	160 lx	172 lx
2,0m	Ø 2240	90 lx	97 lx
2,5m	Ø 2800	58 lx	62 lx

Besonderheiten:

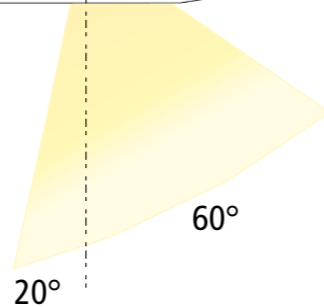
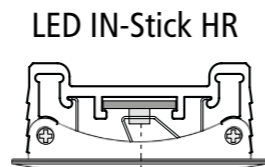
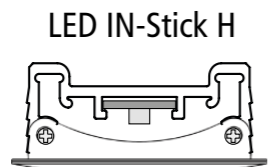
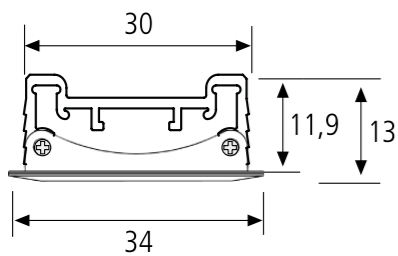
- nur 7 mm Einfrästiefe
- keine sichtbaren Lichtpunkte



Konfigurator S. 99

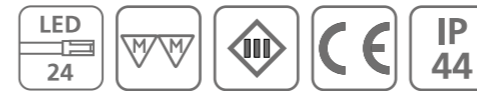


Abbildung	Artikel-Nr.	Bezeichnung	Hinweis	Gewicht ca.	
	610 025 501 02	LED IN-Stick MF 330mm 5,8W ww	<ul style="list-style-type: none"> • Lichtfarbe ww (warm weiß) ca. 3000K • Anschlussleitung 2,5m mit LED 24-Stecker • alu-eloxiert • für Fräsnut 7 x 20mm • weitere Versionen ab 1 Stück 	75 g	
	610 025 502 02	LED IN-Stick MF 530mm 9,6W ww		105 g	
	610 025 503 02	LED IN-Stick MF 830mm 15,1W ww		170 g	
	610 025 504 02	LED IN-Stick MF 1130mm 20,4W ww		225 g	
	610 025 501 03	LED IN-Stick MF 330mm 5,8W nw	<ul style="list-style-type: none"> • Lichtfarbe nw (neutral weiß) ca. 4000K • Anschlussleitung 2,5m mit LED 24-Stecker • alu-eloxiert • für Fräsnut 7 x 20mm • weitere Versionen ab 1 Stück 	75 g	
	610 025 502 03	LED IN-Stick MF 530mm 9,6W nw		105 g	
	610 025 503 03	LED IN-Stick MF 830mm 15,1W nw		170 g	
	610 025 504 03	LED IN-Stick MF 1130mm 20,4W nw		225 g	
	Zubehör	LED Trafos 24V ab Seite 234 / Dimm-Controller Seite 243			



IN-STICK H / HR

Flache, lichtstarke LED-Einbauleuchte



Anschluss: LED-Trafo DC 24 V
Lebensdauer: L70/B10 ≥ 60.000 Stunden
Energieeffizienz: LED 113 lm/W; Leuchte: **1342 lm/m** (54 lm/W)
Farbwiedergabe: Ra/CRI > 95

LED IN-Stick H		ww	nw
0,5m	Ø 560	2640 lx	2720 lx
1,0m	Ø 1120	660 lx	680 lx
1,5m	Ø 1680	293 lx	302 lx
2,0m	Ø 2240	165 lx	170 lx
2,5m	Ø 2800	106 lx	109 lx

Besonderheiten:

- nur 12 mm Einfrästiefe
- Version HR mit Reflektor zur asymmetrischen Ausleuchtung

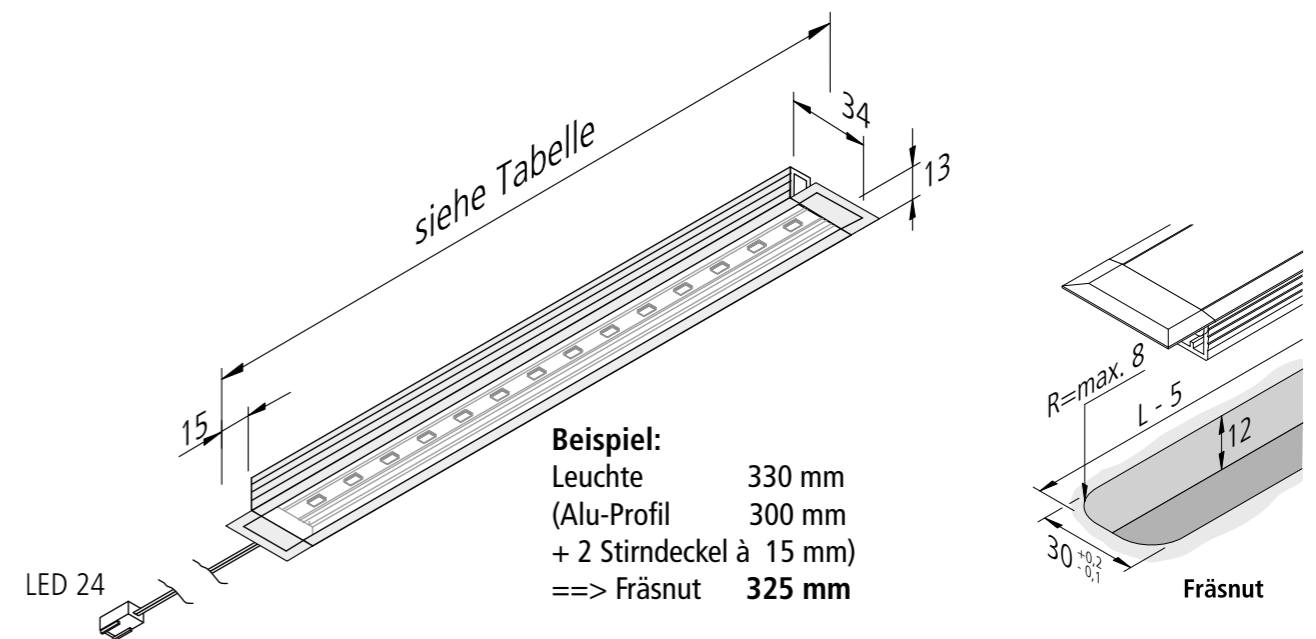
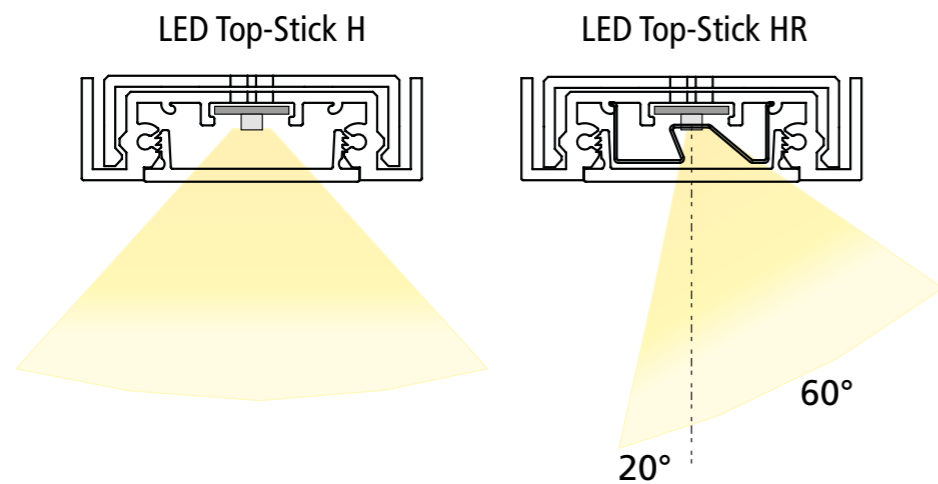


Abbildung	Artikel-Nr.	Bezeichnung	Hinweis	Gewicht ca.
	610 014 101 02	LED IN-Stick H 330mm 7,5W ww	• Lichtfarbe ww (warm weiß) ca. 3000K • Anschlussleitung 2,5m mit LED 24-Stecker • alu-eloxiert • für Fräsnut 12 x 30mm • weitere Versionen ab 10 Stück auf Anfrage	145 g
	610 014 102 02	LED IN-Stick H 530mm 12,5W ww		220 g
	610 014 103 02	LED IN-Stick H 830mm 20,0W ww		330 g
	610 014 104 02	LED IN-Stick H 1130mm 27,5W ww		445 g
	610 014 101 01	LED IN-Stick H 330mm 7,5W nw	• Lichtfarbe nw (neutral weiß) ca. 4000K • Anschlussleitung 2,5m mit LED 24-Stecker • alu-eloxiert • für Fräsnut 12 x 30mm • weitere Versionen ab 10 Stück auf Anfrage	145 g
	610 014 102 01	LED IN-Stick H 530mm 12,5W nw		220 g
	610 014 103 01	LED IN-Stick H 830mm 20,0W nw		330 g
	610 014 104 01	LED IN-Stick H 1130mm 27,5W nw		445 g
	610 014 121 02	LED IN-Stick HR 330mm 7,5W ww	• Lichtfarbe ww (warm weiß) ca. 3000K • Anschlusslgt. 2,5m mit LED 24-Stecker (rechts) • für Fräsnut 12 x 30mm • mit klarer Abdeckung und Reflektor zur asymmetrischen Ausleuchtung • weitere Versionen ab 10 Stück auf Anfrage	145 g
	610 014 122 02	LED IN-Stick HR 530mm 12,5W ww		220 g
	610 014 123 02	LED IN-Stick HR 830mm 20,0W ww		330 g
	610 014 124 02	LED IN-Stick HR 1130mm 27,5W ww		445 g
	610 014 121 01	LED IN-Stick HR 330mm 7,5W nw	• Lichtfarbe nw (neutral weiß) ca. 4000K • Anschlusslgt. 2,5m mit LED 24-Stecker (rechts) • für Fräsnut 12 x 30mm • mit klarer Abdeckung und Reflektor zur asymmetrischen Ausleuchtung • weitere Versionen ab 10 Stück auf Anfrage	145 g
	610 014 122 01	LED IN-Stick HR 530mm 12,5W nw		220 g
	610 014 123 01	LED IN-Stick HR 830mm 20,0W nw		330 g
	610 014 124 01	LED IN-Stick HR 1130mm 27,5W nw		445 g
Zubehör	LED Trafos 24V ab Seite 234 / Dimm-Controller Seite 243			



TOP-STICK H / HR

Lichtstarke LED-Anbauleuchte



Anschluss: LED-Trafo DC 24 V
Lebensdauer: L70/B10 ≥ 60.000 Stunden
Energieeffizienz: LED 113 lm/W; Leuchte: **1302 lm/m** (52 lm/W)
Farbwiedergabe: Ra/CRI > 95

LED Top-Stick H			
		ww	nw
0,5m	100° Ø 610	2580 lx	2680 lx
1,0m	Ø 1220	645 lx	670 lx
1,5m	Ø 1830	287 lx	298 lx
2,0m	Ø 2440	161 lx	168 lx
2,5m	Ø 3050	103 lx	107 lx

Besonderheiten:

- nur 12 mm Aufbauhöhe
- einfache Montage durch verdeckte Montageclips
- Version HR mit Reflektor zur asymmetrischen Ausleuchtung

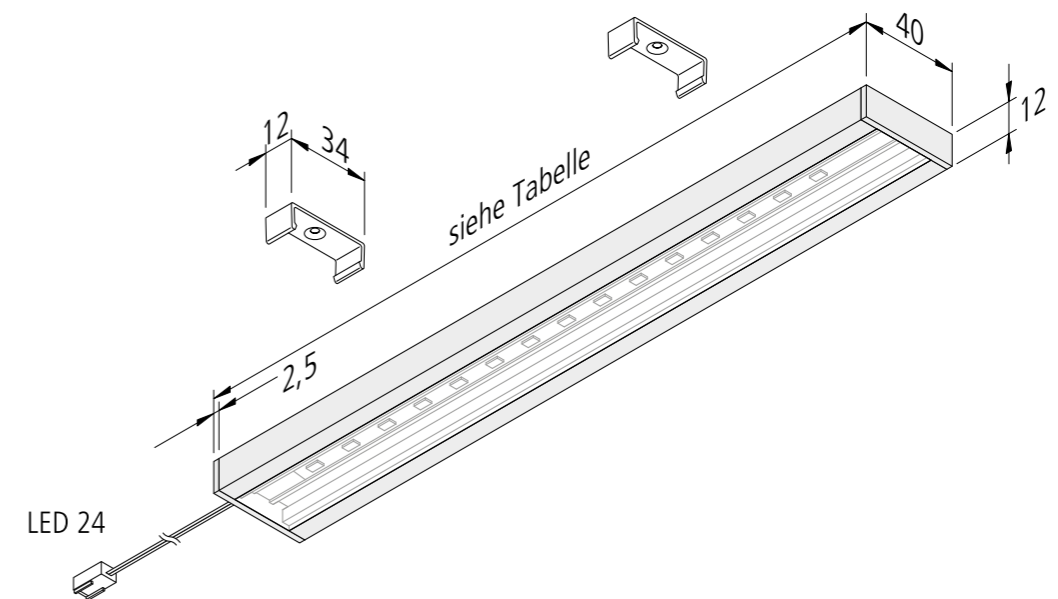


Abbildung	Artikel-Nr.	Bezeichnung	Hinweis	Gewicht ca.
	610 014 201 02	LED Top-Stick H 310mm 7,5W ww	• Lichtfarbe ww (warm weiß) ca. 3000K • Anschlussleitung 2,5m mit LED 24-Stecker • alu-eloxiert • weitere Versionen ab 10 Stück auf Anfrage	165 g
	610 014 202 02	LED Top-Stick H 610mm 15,0W ww		300 g
	610 014 203 02	LED Top-Stick H 910mm 22,5W ww		430 g
	610 014 204 02	LED Top-Stick H 1210mm 30,0W ww		560 g
	610 014 201 01	LED Top-Stick H 310mm 7,5W nw	• Lichtfarbe nw (neutral weiß) ca. 4000K • Anschlussleitung 2,5m mit LED 24-Stecker • alu-eloxiert • weitere Versionen ab 10 Stück auf Anfrage	165 g
	610 014 202 01	LED Top-Stick H 610mm 15,0W nw		300 g
	610 014 203 01	LED Top-Stick H 910mm 22,5W nw		430 g
	610 014 204 01	LED Top-Stick H 1210mm 30,0W nw		560 g
	610 014 221 02	LED Top-Stick HR 310mm 7,5W ww	• Lichtfarbe ww (warm weiß) ca. 3000K • Anschlusslgt. 2,5m mit LED 24-Stecker (rechts) • mit klarer Abdeckung und Reflektor zur asymmetrischen Ausleuchtung • weitere Versionen ab 10 Stück auf Anfrage	165 g
	610 014 222 02	LED Top-Stick HR 610mm 15,0W ww		300 g
	610 014 223 02	LED Top-Stick HR 910mm 22,5W ww		430 g
	610 014 224 02	LED Top-Stick HR 1210mm 30,0W ww		560 g
	610 014 221 01	LED Top-Stick HR 310mm 7,5W nw	• Lichtfarbe nw (neutral weiß) ca. 4000K • Anschlusslgt. 2,5m mit LED 24-Stecker (rechts) • mit klarer Abdeckung und Reflektor zur asymmetrischen Ausleuchtung • weitere Versionen ab 10 Stück auf Anfrage	165 g
	610 014 222 01	LED Top-Stick HR 610mm 15,0W nw		300 g
	610 014 223 01	LED Top-Stick HR 910mm 22,5W nw		430 g
	610 014 224 01	LED Top-Stick HR 1210mm 30,0W nw		560 g
Zubehör	LED Trafos 24V ab Seite 234 / Dimm-Controller Seite 243			

Einleitung

Stromführungssysteme

Linienleuchten

Ein- & Anbauleuchten

Vitrinen- & Aufbauleuchten

Unterbauleuchten

Zubehör

Anhang



DYNAMIC TOP-STICK F

LED-Anbauleuchte mit einstellbarer Lichtfarbe



Anschluss: LED-Trafo DC 24 V
Lebensdauer: L70/B10 ≥ 50.000 Stunden
Energieeffizienz: LED 129 lm/W; Leuchte: **830 lm/m** (52 lm/W)
Farbwiedergabe: Ra/CRI > 82

Dynamic LED Top-Stick F				
		xw	nw	cw
0,5m	Ø 610	1848 lx	1980 lx	2116 lx
1,0m	Ø 1220	462 lx	495 lx	529 lx
1,5m	Ø 1830	205 lx	220 lx	235 lx
2,0m	Ø 2440	116 lx	124 lx	132 lx
2,5m	Ø 3050	74 lx	79 lx	85 lx

Besonderheiten:

- nur 12 mm Aufbauhöhe
- keine sichtbaren Lichtpunkte
- Lichtfarbe zwischen 2700K (xw) und 5000K (cw) einstellbar

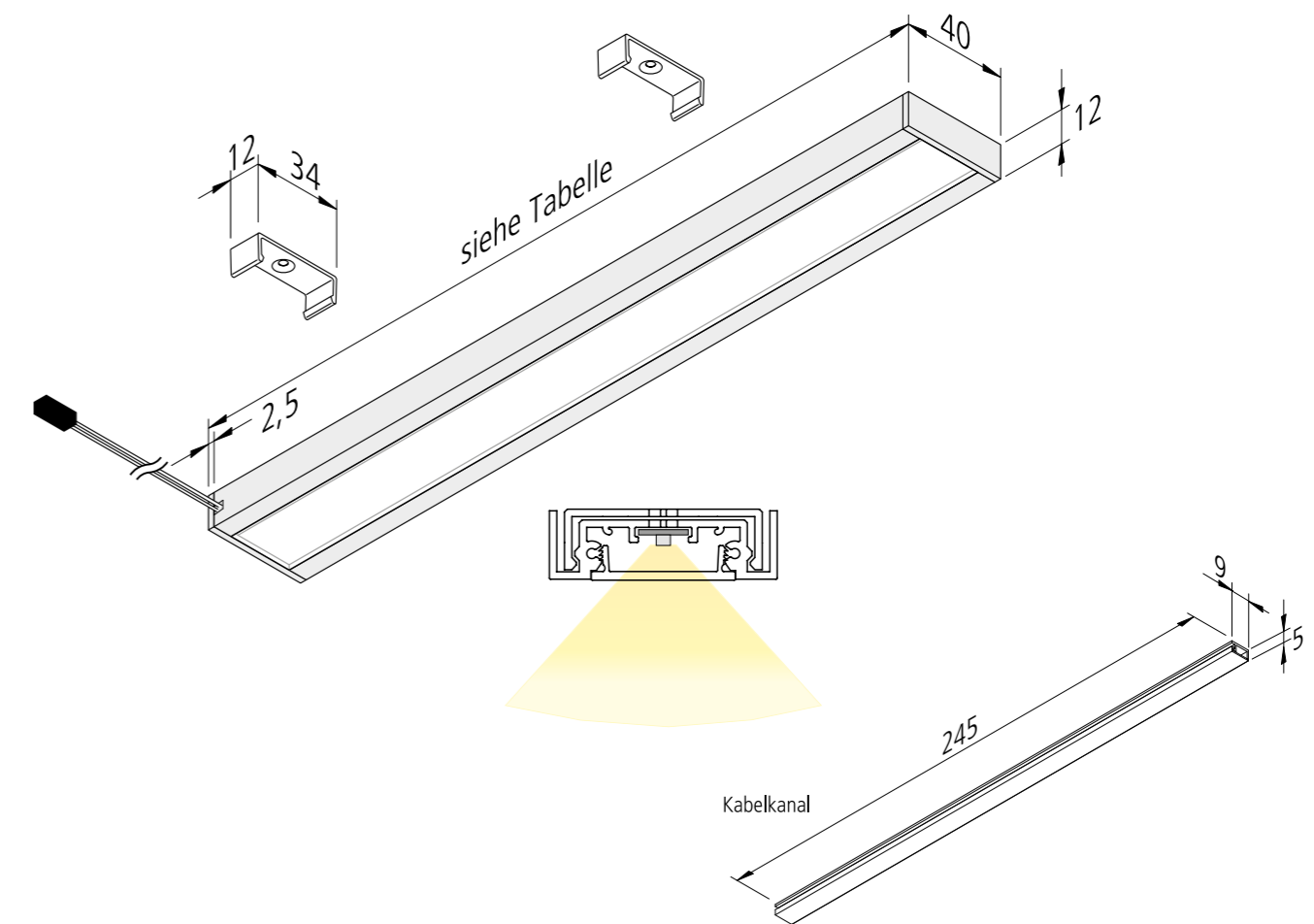
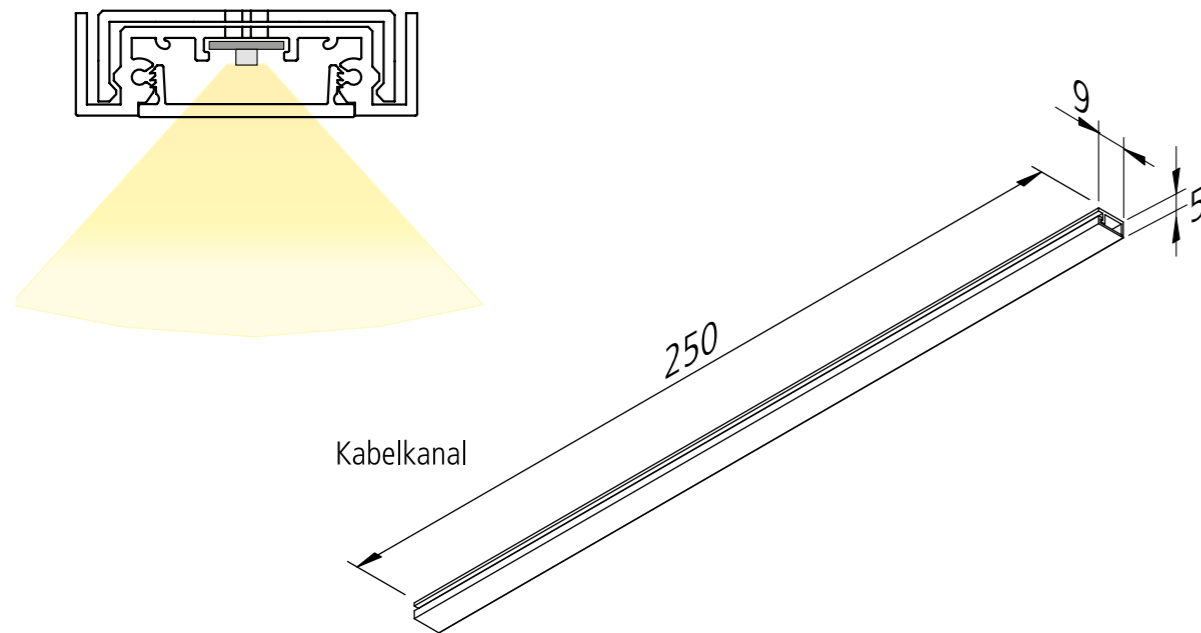


Abbildung	Artikel-Nr.	Bezeichnung	Hinweis	Gewicht ca.
	610 018 441 01	Dynamic LED Top-Stick FK 450mm 6,8W	<ul style="list-style-type: none"> • Lichtfarbe einstellbar zwischen ca. 2700K und 5000K • Anschlussleitung 2,5m mit Dynamic-Stecker (Leitungsaustritt hinten) • alu-eloxiert • inkl. 245mm Kabelkanal selbstklebend weiß (für mittige Montage) • weitere Versionen ab 10 Stück auf Anfrage 	225 g
	610 018 442 01	Dynamic LED Top-Stick FK 600mm 9,5W		300 g
	610 018 443 01	Dynamic LED Top-Stick FK 900mm 14,4W		430 g
	610 018 444 01	Dynamic LED Top-Stick FK 1200mm 19,2W		560 g
Zubehör	LED Trafos 24V ab Seite 234 / Dynamic-Controller Seite 239			



LED Top-Stick FIR / FK



TOP-STICK FIR / FK

LED-Anbauleuchte mit homogenem Flächenlicht



Anschluss: LED-Trafo DC 24 V
Lebensdauer: L70/B10 ≥ 60.000 Stunden
Energieeffizienz: LED 107 lm/W; Leuchte: **1100 lm/m** (51 lm/W)
Farbwiedergabe: Ra/CRI > 95

LED Top-Stick F		ww	nw
0,5m	Ø 610	1532 lx	1640 lx
1,0m	Ø 1220	383 lx	410 lx
1,5m	Ø 1830	170 lx	182 lx
2,0m	Ø 2440	96 lx	103 lx
2,5m	Ø 3050	61 lx	66 lx

Besonderheiten:

- nur 12 mm Aufbauhöhe
- alu eloxiert
- keine sichtbaren Lichtpunkte
- IR-Dimmer (zum Schalten und Dimmen) mit Memory-Funktion (nach Netztrennung wird der vorherige Dimmzustand wieder hergestellt)

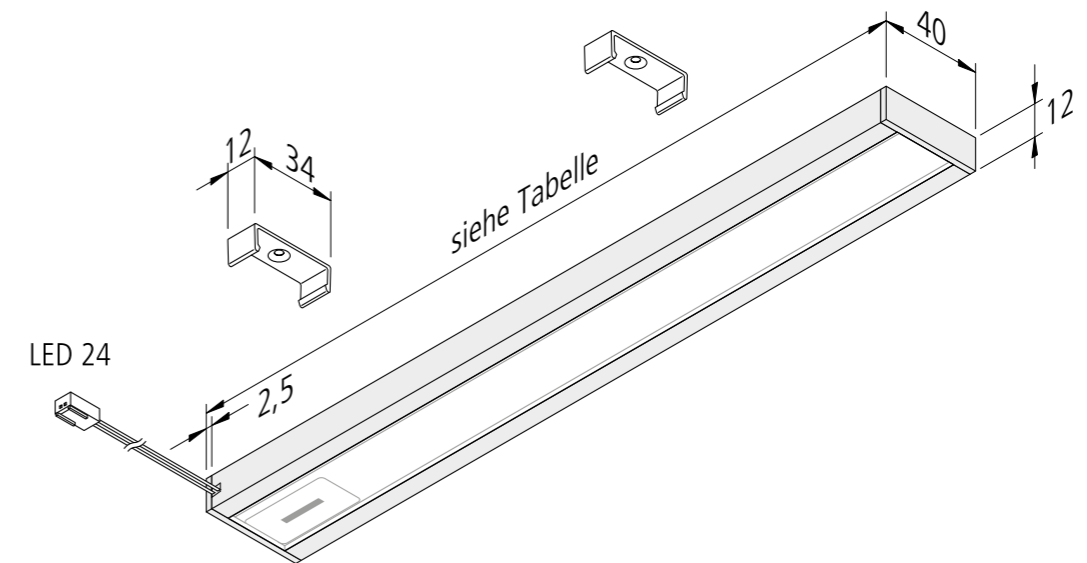


Abbildung	Artikel-Nr.	Bezeichnung	Hinweis	Gewicht ca.
	610 014 251 02	LED Top-Stick FIR 450mm 7,1W ww	<ul style="list-style-type: none"> • Lichtfarbe ww (warm weiß) ca. 3000K • Anschlussleitung 2,5m mit LED 24-Stecker (Leitungsaustritt hinten) • inkl. 250mm Kabelkanal selbstklebend weiß • inkl. berührungslosem IR-Dimmer und Orientierungs-LED 	225 g
	610 014 252 02	LED Top-Stick FIR 600mm 10,1W ww		300 g
	610 014 253 02	LED Top-Stick FIR 900mm 15,6W ww		430 g
	610 014 254 02	LED Top-Stick FIR 1200mm 20,9W ww		560 g
	610 014 251 03	LED Top-Stick FIR 450mm 7,1W nw	<ul style="list-style-type: none"> • Lichtfarbe nw (neutral weiß) ca. 4000K • Anschlussleitung 2,5m mit LED 24-Stecker (Leitungsaustritt hinten) • inkl. 250mm Kabelkanal selbstklebend weiß • inkl. berührungslosem IR-Dimmer und Orientierungs-LED 	225 g
	610 014 252 03	LED Top-Stick FIR 600mm 10,1W nw		300 g
	610 014 253 03	LED Top-Stick FIR 900mm 15,6W nw		430 g
	610 014 254 03	LED Top-Stick FIR 1200mm 20,9W nw		560 g
	610 014 241 02	LED Top-Stick FK 450mm 8,0W ww	<ul style="list-style-type: none"> • Lichtfarbe ww (warm weiß) ca. 3000K • Anschlussleitung 2,5m mit LED 24-Stecker (Leitungsaustritt hinten) • inkl. 250mm Kabelkanal selbstklebend weiß 	225 g
	610 014 242 02	LED Top-Stick FK 600mm 10,9W ww		300 g
	610 014 243 02	LED Top-Stick FK 900mm 16,6W ww		430 g
	610 014 244 02	LED Top-Stick FK 1200mm 21,8W ww		560 g
	610 014 241 03	LED Top-Stick FK 450mm 8,0W nw	<ul style="list-style-type: none"> • Lichtfarbe nw (neutral weiß) ca. 4000K • Anschlussleitung 2,5m mit LED 24-Stecker (Leitungsaustritt hinten) • inkl. 250mm Kabelkanal selbstklebend weiß 	225 g
	610 014 242 03	LED Top-Stick FK 600mm 10,9W nw		300 g
	610 014 243 03	LED Top-Stick FK 900mm 16,6W nw		430 g
	610 014 244 03	LED Top-Stick FK 1200mm 21,8W nw		560 g
Zubehör		LED Trafos 24V ab Seite 234 / Dimm-Controller Seite 243		

Einleitung

Stromführungssysteme

Linienleuchten

Ein- & Anbauleuchten

Vitrinen- & Aufbauleuchten

Unterbauleuchten

Zubehör

Anhang

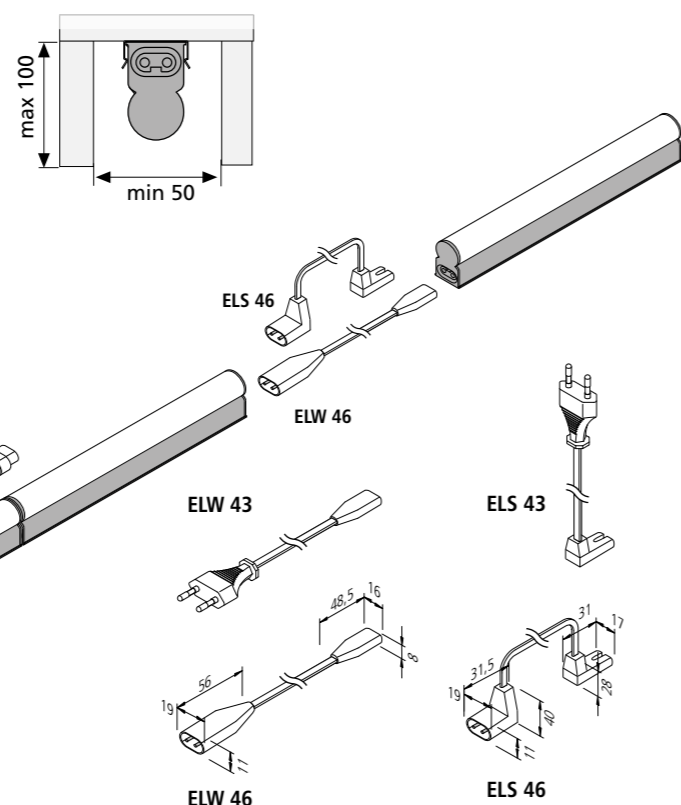


Foto: Cornelsen



L:	300 mm	600 mm	900 mm	1150 mm	1420 mm
Wattage:	4,0 W	7,0 W	11,0 W	14,0 W	18,0 W
Anzahl*:	50	28	18	14	11

*Gesamte Lampenleistung in einem Lichtband maximal 200 W.
Maximal 3 Lichtbänder an einem N-Automaten 16A, einpolig, Typ B.

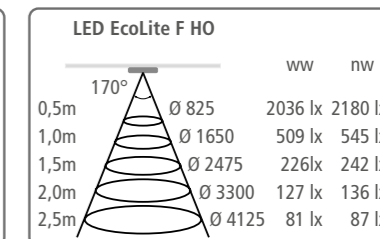
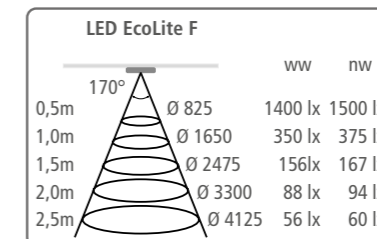


ECOLITE F / HO

LED Linienleuchte für 230 V



Anschluss: 220 - 240V / 50 - 60Hz
Lebensdauer: L70/B10 ≥ 50.000 Stunden
Energieeffizienz: LED 118/135 lm/W;
 Leuchte: **1100/1600 lm/m**
 (90/110 lm/W)
Farbwiedergabe: Ra/CRI > 80



Besonderheiten:

- starrer Verbinder für minimale Leuchtenabstände

Abbildung	Artikel-Nr.	Bezeichnung	Hinweis	Gewicht ca.	
	202 029 801 02	LED EcoLite F 300mm 4W ww	• Lichtfarbe ww (warm weiß) ca. 3000K • inkl. Montageclip • inkl. Verbindungskupplung	71 g	
	202 029 802 02	LED EcoLite F 600mm 7W ww		114 g	
	202 029 803 02	LED EcoLite F 900mm 11W ww		150 g	
	202 029 804 02	LED EcoLite F 1150mm 14W ww		190 g	
	202 029 805 02	LED EcoLite F 1440mm 18W ww		229 g	
	202 029 801 03	LED EcoLite F 300mm 4W nw	• Lichtfarbe nw (neutral weiß) ca. 4000K • inkl. Montageclip • inkl. Verbindungskupplung	71 g	
	202 029 802 03	LED EcoLite F 600mm 7W nw		114 g	
	202 029 803 03	LED EcoLite F 900mm 11W nw		150 g	
	202 029 804 03	LED EcoLite F 1150mm 14W nw		190 g	
	202 029 805 03	LED EcoLite F 1440mm 18W nw		229 g	
		202 032 601 02	LED EcoLite F HO 300mm 4,5W ww	• Lichtfarbe ww (warm weiß) ca. 3000K • inkl. Montageclip • inkl. Verbindungskupplung	71 g
		202 032 602 02	LED EcoLite F HO 600mm 8,5W ww		114 g
		202 032 603 02	LED EcoLite F HO 900mm 12,5W ww		150 g
		202 032 604 02	LED EcoLite F HO 1150mm 16,5W ww		190 g
		202 032 605 02	LED EcoLite F HO 1440mm 21,5W ww		229 g
202 032 601 03		LED EcoLite F HO 300mm 4,5W nw	• Lichtfarbe nw (neutral weiß) ca. 4000K • inkl. Montageclip • inkl. Verbindungskupplung	71 g	
202 032 602 03		LED EcoLite F HO 600mm 8,5W nw		114 g	
202 032 603 03		LED EcoLite F HO 900mm 12,5W nw		150 g	
202 032 604 03		LED EcoLite F HO 1150mm 16,5W nw		190 g	
202 032 605 03		LED EcoLite F HO 1440mm 21,5W nw		229 g	
	215 480 318 01	ELW 43/1800 Netzanschlussleitung mit Eurostecker 1,8m	• waagerechter Leuchtenanschluss	88 g	
	215 480 601 01	ELW 46/ 150 Verbindungsleitung 0,15m	• waagerechter Leuchtenanschluss	20 g	
	215 480 603 01	ELW 46/ 300 Verbindungsleitung 0,3m		23 g	
	215 480 606 01	ELW 46/ 600 Verbindungsleitung 0,6m		35 g	
	215 480 612 01	ELW 46/1200 Verbindungsleitung 1,2m		57 g	
	215 480 618 01	ELW 46/1800 Verbindungsleitung 1,8m		80 g	
	215 481 318 01	ELS 43/1800 Netzanschlussleitung mit Eurostecker 1,8m	• senkrechter Leuchtenanschluss	88 g	
	215 481 601 01	ELS 46/ 150 Verbindungsleitung 0,15m	• senkrechter Leuchtenanschluss	20 g	
	215 481 603 01	ELS 46/ 300 Verbindungsleitung 0,3m		23 g	
	215 481 606 01	ELS 46/ 600 Verbindungsleitung 0,6m		35 g	
	215 481 612 01	ELS 46/1200 Verbindungsleitung 1,2m		57 g	
	215 481 618 01	ELS 46/1800 Verbindungsleitung 1,8m		80 g	
	202 040 108 50	2er Set Montageclip EcoLite F mit Magnet		17 g	

Einleitung

Stromführungssysteme

Linienleuchten

Ein- & Anbauleuchten

Vitrinen- & Aufbauleuchten

Unterbauleuchten

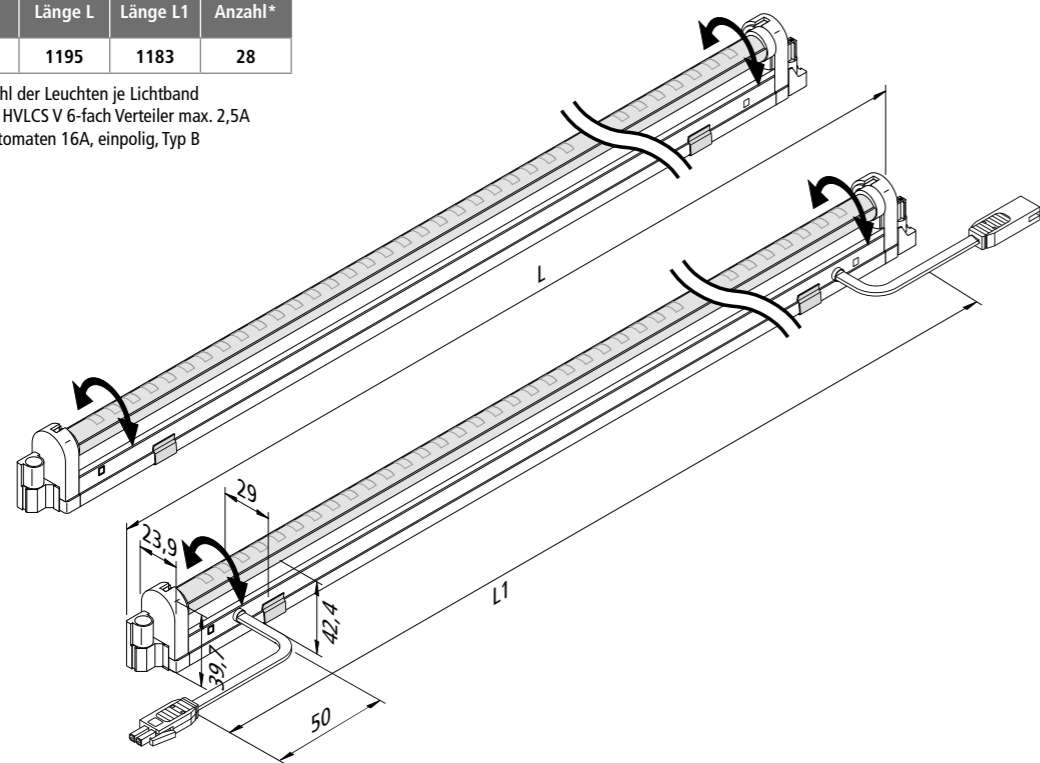
Zubehör

Anhang



Lampenleistung:	Anzahl LED	Länge L	Länge L1	Anzahl*
10,3W HE+	48	1195	1183	28

* Maximal zulässige Anzahl der Leuchten je Lichtband (maximal 3 Lichtbänder, HV LCS V 6-fach Verteiler max. 2,5A gesamt) an einem N-Automaten 16A, einpolig, Typ B



SLIMLITE® CS LED HE+

Drehbare, hocheffiziente LED Linienleuchte für 230 V



Anschluss: 220 - 240V / 50 - 60Hz
Lebensdauer: L70/B10 ≥ 60.000 Stunden
Energieeffizienz: LED 80 lm/W; Leuchte: **550 lm/m** (55 lm/W)
Farbwiedergabe: Ra/CRI > 85

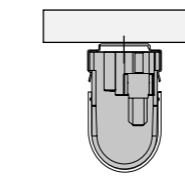
SlimLite® CS LED HE+		Meat R
0,5m	Ø 610	780 lx
1,0m	Ø 1220	195 lx
1,5m	Ø 1830	87 lx
2,0m	Ø 2440	49 lx
2,5m	Ø 3050	31 lx

Besonderheiten:

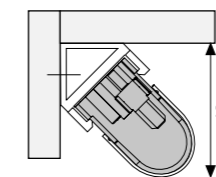
- LEDs drehbar um 180°
- starrer Verbinder für minimale Leuchtenabstände
- senkrecht Stecksystem ermöglicht ein nachträgliches Entfernen aus dem Lichtband
- umfangreiches Zubehör

Montageanleitung

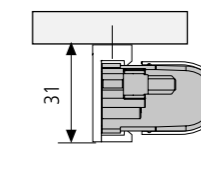
Montageanordnung mit zulässigen Abständen



CS CM
Metall-Ausführung



CS CE
Eckmontage



CS CW
Winkelmontage

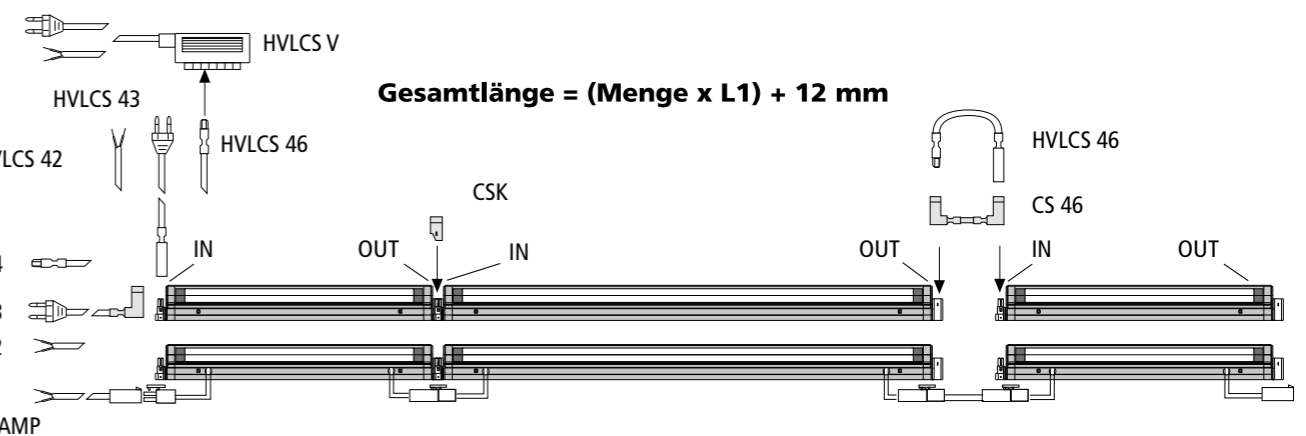
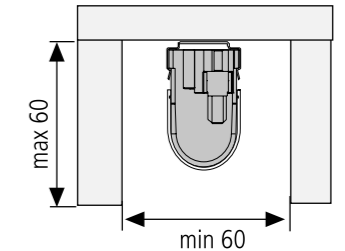


Abbildung	Artikel-Nr.	Bezeichnung	Hinweis	Gewicht ca.
	610 012 943 05	SlimLite CS LED HE+ 1195mm 10,3W Meat R	<ul style="list-style-type: none"> • Lichtfarbe Meat R • Gehäusematerial: Aluminium • inkl. Montageclip CS CM • Netzanschlussleitungen Seite 147 	750 g
	Zubehör	Leitungen Seite 147		

SLIMLITE® CS LED HO+ / HO+ DIMMBAR

Drehbare, hocheffiziente LED Linienleuchte für 230 V



Anschluss: 220 - 240V / 50 - 60Hz
Lebensdauer: L70/B10 ≥ 60.000 Stunden
Energieeffizienz: LED 120 lm/W; Leuchte: **1670 lm/m** (100 lm/W)
Farbwiedergabe: Ra/CRI > 95

SlimLite® CS LED HO+				
	xw	ww	nw	
0,5m	Ø 610	2600 lx	2700 lx	2880 lx
1,0m	Ø 1220	650 lx	675 lx	720 lx
1,5m	Ø 1830	289 lx	300 lx	320 lx
2,0m	Ø 2440	163 lx	169 lx	180 lx
2,5m	Ø 3050	104 lx	108 lx	115 lx

Besonderheiten:

- LEDs drehbar um 180°
- starrer Verbinder für minimale Leuchtenabstände
- senkrecht Stecksystem ermöglicht ein nachträgliches Entfernen aus dem Lichtband
- umfangreiches Zubehör

Montageanleitung: siehe SlimLite® CS HE+



Lampenleistung:	Anzahl LED	Länge L	Länge L1	Anzahl*
5,8W HO+	18	335	323	28
13,8W HO+	36	595	583	28
18,0W HO+	52	895	883	28
24,7W HO+	72	1195	1183	25

* Maximal zulässige Anzahl der Leuchten je Lichtband (maximal 3 Lichtbänder, HVLCs V 6-fach Verteiler max. 2,5A gesamt) an einem N-Automaten 16A, einpolig, Typ B

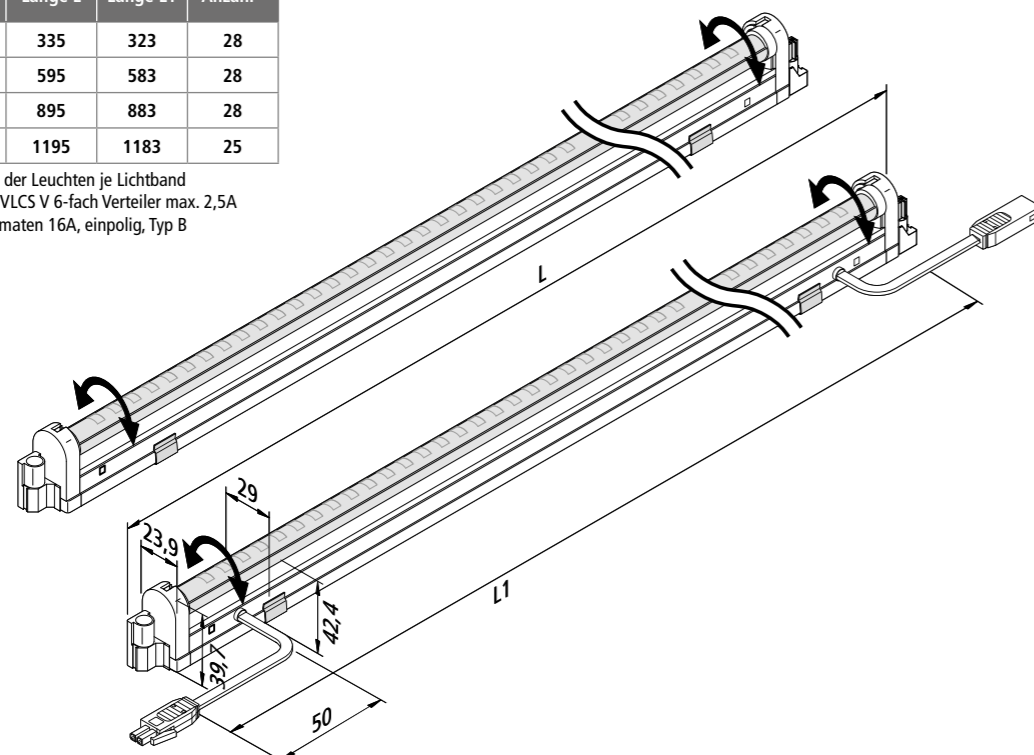


Abbildung	Artikel-Nr.	Bezeichnung	Hinweis	Gewicht ca.
	610 012 920 04	SlimLite CS LED HO+ 335mm 5,8W xw	<ul style="list-style-type: none"> • Lichtfarbe xw (extra warm weiß) ca. 2700K • Gehäusematerial: Aluminium • inkl. Montageclip CS CM • Netzanschlussleitungen Seite 135 	230 g
	610 012 921 04	SlimLite CS LED HO+ 595mm 13,8W xw		400 g
	610 012 922 04	SlimLite CS LED HO+ 895mm 18,0W xw		580 g
	610 012 923 04	SlimLite CS LED HO+ 1195mm 24,7W xw		750 g
	610 012 920 02	SlimLite CS LED HO+ 335mm 5,8W ww	<ul style="list-style-type: none"> • Lichtfarbe ww (warm weiß) ca. 3000K • Gehäusematerial: Aluminium • inkl. Montageclip CS CM • Netzanschlussleitungen Seite 135 	230 g
	610 012 921 02	SlimLite CS LED HO+ 595mm 13,8W ww		400 g
	610 012 922 02	SlimLite CS LED HO+ 895mm 18,0W ww		580 g
	610 012 923 02	SlimLite CS LED HO+ 1195mm 24,7W ww		750 g
	610 012 920 01	SlimLite CS LED HO+ 335mm 5,8W nw	<ul style="list-style-type: none"> • Lichtfarbe nw (neutral weiß) ca. 4000K • Gehäusematerial: Aluminium • inkl. Montageclip CS CM • Netzanschlussleitungen Seite 135 	230 g
	610 012 921 01	SlimLite CS LED HO+ 595mm 13,8W nw		400 g
	610 012 922 01	SlimLite CS LED HO+ 895mm 18,0W nw		580 g
	610 012 923 01	SlimLite CS LED HO+ 1195mm 24,7W nw		750 g
	610 012 931 02	SlimLite CS LED HO+ 595mm 13,8W ww dimmbar (1-10V)	<ul style="list-style-type: none"> • Lichtfarbe ww (warm weiß) ca. 3000K • Gehäusematerial: Aluminium • Dimmbereich 10-100% / -Strom < 1,5mA • Dimmer s. unten • inkl. Montageclip CS CM • Netzanschlussleitungen Seite 135 • 1-10V Steuerleitungen s. unten 	400 g
	610 012 932 02	SlimLite CS LED HO+ 895mm 18,0W ww dimmbar (1-10V)		580 g
	610 012 933 02	SlimLite CS LED HO+ 1195mm 24,7W ww dimmbar (1-10V)		750 g
	610 012 931 03	SlimLite CS LED HO+ 595mm 13,8W nw dimmbar (1-10V)		400 g
	610 012 932 03	SlimLite CS LED HO+ 895mm 18,0W nw dimmbar (1-10V)		580 g
	610 012 933 03	SlimLite CS LED HO+ 1195mm 24,7W nw dimmbar (1-10V)		750 g
	506 180 401 01	Anbau-Dimmer (1-10V)	• Dimmleitung 2m mit Mini AMP-Buchse	95 g
	215 032 205 01	Mini AMP 1-10V Anschlussleitung 1,0m	<ul style="list-style-type: none"> • mit Aderendhülsen • für dimmbare Version 1 - 10V 	35 g
	215 032 202 60	Mini AMP 1-10V Verbindungsleitung 0,15m		10 g
	215 032 202 70	Mini AMP 1-10V Verbindungsleitung 0,3m		15 g
	215 032 202 80	Mini AMP 1-10V Verbindungsleitung 0,6m		25 g
	215 032 202 90	Mini AMP 1-10V Verbindungsleitung 1,2m		45 g
	215 032 202 02	Mini AMP 1-10V Verbindungsleitung 1,8m		65 g
Zubehör		Leitungen Seite 147		

SLIMLITE® CS ZUBEHÖR

Zubehör für alle SlimLite® CS Typen

Einleitung

Stromführungssysteme

Linienleuchten

Ein- & Anbauleuchten

Vitrinen- & Aufbauleuchten

Unterbauleuchten

Zubehör

Anhang

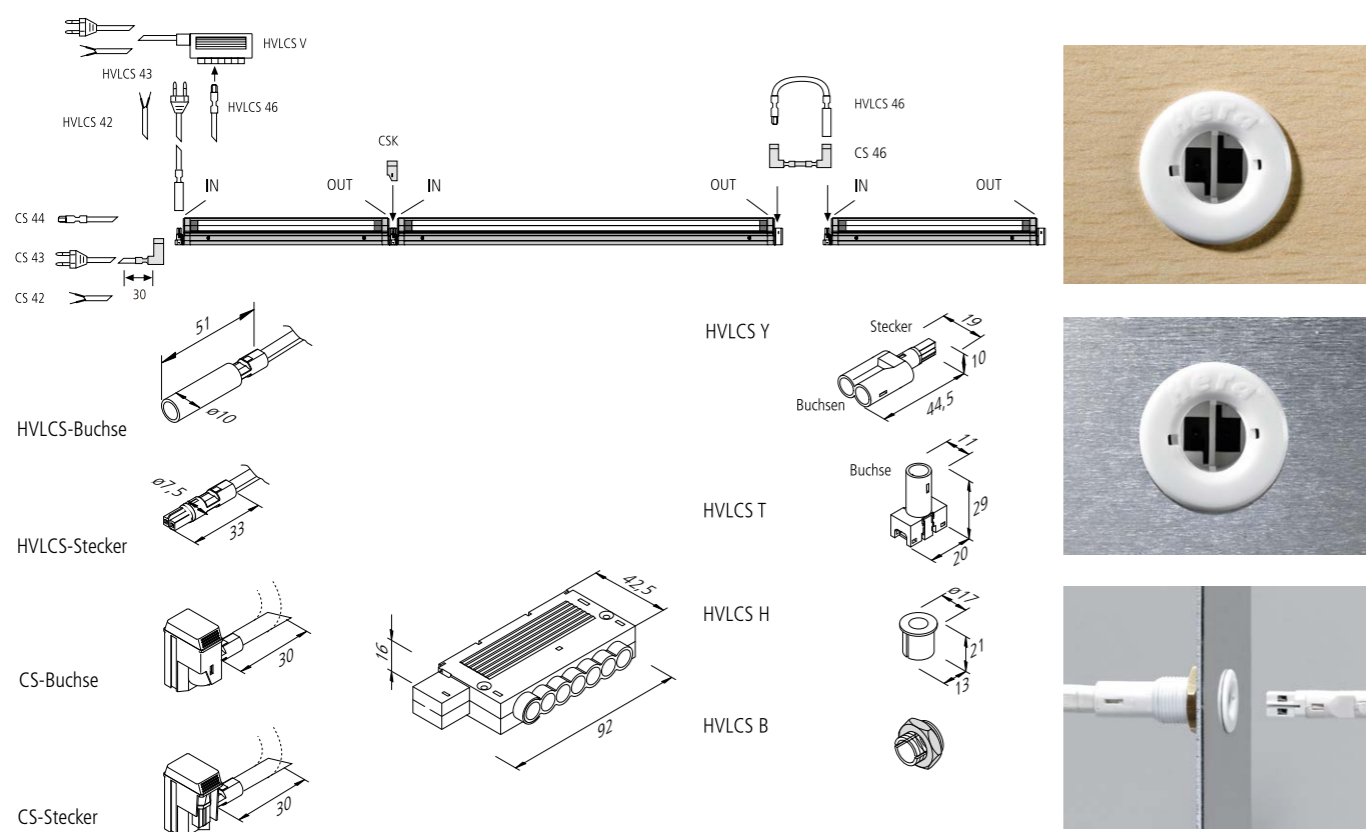
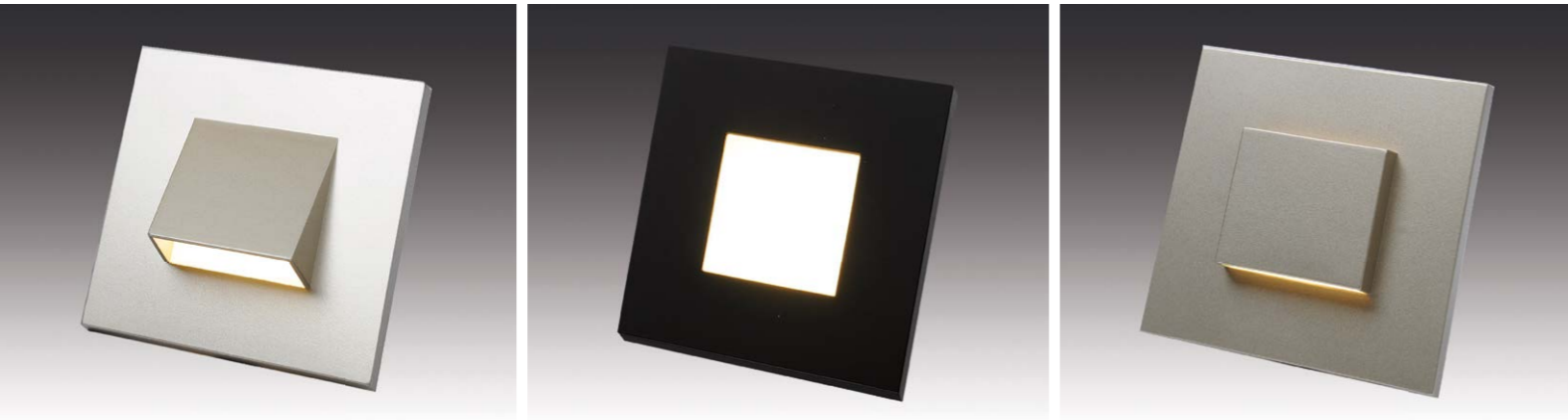


Abbildung	Artikel-Nr.	Bezeichnung	Hinweis	Gewicht ca.	
	215 260 218 01	CS 42/1800 Netzanschlussl. AE 1,8m	<ul style="list-style-type: none"> waagerechter Leuchtenanschluss mit AE (Aderendhülsen), Euro (Eurostecker), S (Schalter), Schuko (Schutzkontaktstecker lose) oder HVLCS-Stecker 	70 g	
	215 260 230 01	CS 42/3000 Netzanschlussl. AE 3m		100 g	
	215 260 318 01	CS 43/1800 Netzanschlussl. Euro 1,8m		90 g	
	215 260 318 04	CS 43/1800 Netzanschlussl. Euro+S 1,8m		120 g	
	215 260 330 01	CS 43/3000 Netzanschlussl. Schuko 3m		130 g	
	215 260 405 01	CS 44/ 500 Netzanschlussl. HVLCS 0,5m		25 g	
	215 260 418 01	CS 44/1800 Netzanschlussl. HVLCS 1,8m		70 g	
	215 260 601 01	CS 46/ 150 Verbindungsleitung 0,15m		15 g	
	215 260 603 01	CS 46/ 300 Verbindungsleitung 0,3m		20 g	
	215 260 606 01	CS 46/ 600 Verbindungsleitung 0,6m		30 g	
	215 260 612 01	CS 46/1200 Verbindungsleitung 1,2m	50 g		
	215 260 618 01	CS 46/1800 Verbindungsleitung 1,8m	70 g		
	215 260 000 01	CSK Verbindungskupplung	4 g		
	215 120 507 01	Adapterleitung XL-Stecker / CS-Buchse 0,1m	<ul style="list-style-type: none"> zum Anschluss einer CS an einen XL Ausgang 	15 g	
	215 120 507 02	Adapterleitung CS-Stecker / XL-Buchse 0,1m	<ul style="list-style-type: none"> zum Anschluss einer XL an einen CS Ausgang 	15 g	
		215 440 220 02	HVLCS 42/2000 Netzanschlussl. AE 2m	<ul style="list-style-type: none"> senkrechter Leuchtenanschluss mit AE (Aderendhülsen) oder Euro (Eurostecker) 	70 g
215 440 320 01		HVLCS 43/2000 Netzanschlussl. Euro 2m	90 g		
	215 441 120 01	HVLCS V/2000 6-fach Verteiler Euro 2m	120 g		
	215 440 601 01	HVLCS 46/ 150 Verbindungsleitung 0,15m	20 g		
	215 440 605 01	HVLCS 46/ 500 Verbindungsleitung 0,5m	30 g		
	215 440 610 01	HVLCS 46/1000 Verbindungsleitung 1m	45 g		
	215 440 615 01	HVLCS 46/1500 Verbindungsleitung 1,5m	60 g		
	215 440 620 01	HVLCS 46/2000 Verbindungsleitung 2m	75 g		
	215 441 300 01	HVLCS Y-Verteiler	<ul style="list-style-type: none"> mit einem Stecker und 2 Buchsen 		4 g
	215 441 400 01	HVLCS T-Adapter mit einer Buchse	<ul style="list-style-type: none"> an beliebiger Stelle in der Netzleitung aufzurasten 		3 g
	215 441 500 01	HVLCS H Holz-Einbaubuchse	<ul style="list-style-type: none"> für Holz ab 10mm mit 13mm-Bohrung 	1 g	
	215 441 501 11	HVLCS B Blech-Einbaubuchse mit Mutter	<ul style="list-style-type: none"> für Blech 0-18mm mit 13mm-Bohrung 	4 g	
	202 040 103 46	CS CM Montageclip Metall-Ausführung	<ul style="list-style-type: none"> 2 Clips + 2 Schrauben 	20 g	
	202 040 103 42	CS CE Montageclip Eckmontage 45°	<ul style="list-style-type: none"> 3 Clips + 6 Schrauben 	20 g	
202 040 103 43	CS CW Montageclip Winkelmontage 90°	20 g			
	202 040 103 51	2er Set Montageclip SlimLite CS mit Magnet		17 g	
	202 040 108 11	Montageclip CS weiß für Vieler T5-Profile	<ul style="list-style-type: none"> 1 Clip 	10 g	
	202 040 108 21	Montageclip CS weiß für Vieler T8-Profile		10 g	

EIN- & ANBAULEUCHTEN

Dezente Akzente setzen Sie mit den Ein- und Anbaustrahlern, die sich dank der flachen Bauweisen hervorragend in jedes Umfeld integrieren.





Anschluss: 220 - 240V / 50 - 60Hz
Lebensdauer: L70/B10 ≥ 60.000 Stunden
Energieeffizienz: LED: 105 lm/W Leuchte: **50 / 90 lm** (55 / 50 lm/W)
Farbwiedergabe: Ra/CRI > 84

Besonderheiten:

- einfache, schnelle Montage in Standard Unterputz- und Hohlwanddosen
- Direktanschluss an 230 V mit integrierter Durchgangsverdrahtung
- keine sichtbaren Lichtpunkte
- **NEU:** Versionen „I“ mit Invisible Bewegungsmelder integriert (Nachlaufzeit: 3 min.)

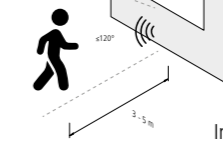
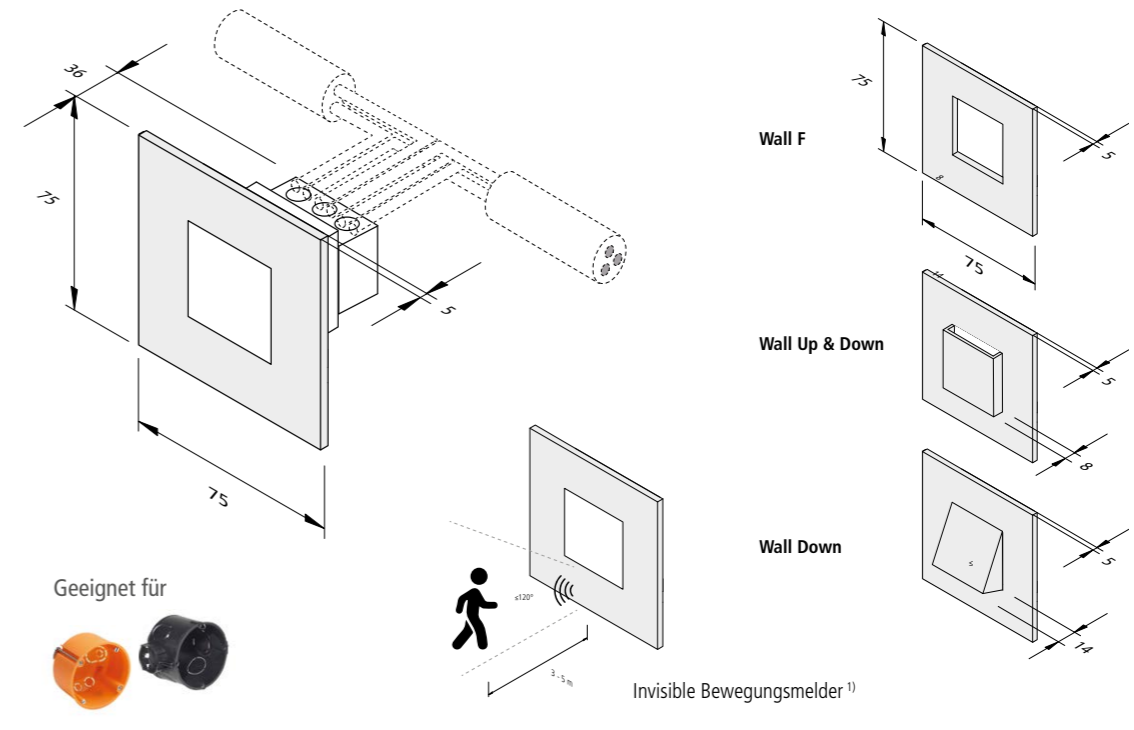


Abbildung	Artikel-Nr.	Bezeichnung	Hinweis	Gewicht ca.	
	202 027 202 01	Wall F 0,9W weiß RAL 9016	<ul style="list-style-type: none"> • Lichtfarbe ww (warm weiß) ca. 3000K • inkl. Anschlussklemme 3 polig für 230V mit integrierter Durchgangsverdrahtung • edelstahlloptik, schwarz oder weiß RAL 9016 • Versionen „I“ mit Invisible Bewegungsmelder integriert (Nachlaufzeit: 3 min.) 	65 g	
	202 027 202 08	Wall F 0,9W edelstahlloptik		65 g	
	202 027 201 01	Wall F 1,8W weiß RAL 9016		65 g	
	202 027 201 03	Wall F 1,8W schwarz		65 g	
	202 027 201 08	Wall F 1,8W edelstahlloptik		65 g	
	202 027 204 01	Wall IF 1,8W weiß RAL 9016		NEU	70 g
	202 027 204 03	Wall IF 1,8W schwarz		NEU	70 g
	202 027 204 08	Wall IF 1,8W edelstahlloptik		NEU	70 g
	202 027 211 01	Wall Up & Down 1,8W weiß RAL 9016	<ul style="list-style-type: none"> • Lichtfarbe ww (warm weiß) ca. 3000K • inkl. Anschlussklemme 3 polig für 230V mit integrierter Durchgangsverdrahtung • edelstahlloptik oder weiß RAL 9016 • Versionen „I“ mit Invisible Bewegungsmelder integriert (Nachlaufzeit: 3 min.) 	65 g	
	202 027 211 08	Wall Up & Down 1,8W edelstahlloptik		65 g	
	202 027 212 01	Wall I Up & Down 1,8W weiß RAL 9016		NEU	70 g
	202 027 212 08	Wall I Up & Down 1,8W edelstahlloptik		NEU	70 g
	202 027 221 01	Wall Down 1,8W weiß RAL 9016	<ul style="list-style-type: none"> • Lichtfarbe ww (warm weiß) ca. 3000K • inkl. Anschlussklemme 3 polig für 230V mit integrierter Durchgangsverdrahtung • edelstahlloptik oder weiß RAL 9016 • Versionen „I“ mit Invisible Bewegungsmelder integriert (Nachlaufzeit: 3 min.) 	65 g	
	202 027 221 08	Wall Down 1,8W edelstahlloptik		65 g	
	202 027 222 01	Wall I Down 1,8W weiß RAL 9016		NEU	70 g
	202 027 222 08	Wall I Down 1,8W edelstahlloptik		NEU	70 g

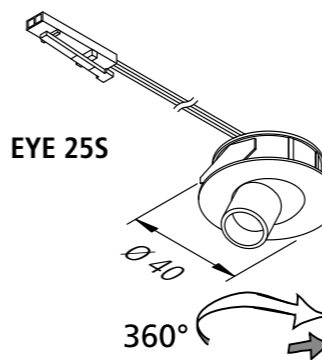


Anschluss: LED-Trafo DC 350 mA
Lebensdauer: L70/B10 ≥ 60.000 Stunden
Energieeffizienz: LED: 95 / 110 lm/W; Leuchte: 100 / 115 lm (70 / 75 lm/W)
Farbwiedergabe: Ra/CRI > 80

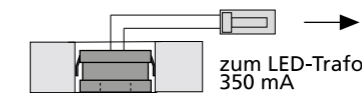
Eye 255			
		ww	cw
0,5m	25° Ø 240	2040 lx	2720 lx
1,0m	Ø 480	510 lx	680 lx
1,5m	Ø 720	227 lx	302 lx
2,0m	Ø 960	128 lx	170 lx
2,5m	Ø 1200	82 lx	109 lx

Eye 355				
		xw	ww	nw
0,5m	35° Ø 280	1200 lx	1220 lx	1500 lx
1,0m	Ø 560	300 lx	305 lx	375 lx
1,5m	Ø 840	133 lx	136 lx	167 lx
2,0m	Ø 1120	75 lx	76 lx	94 lx
2,5m	Ø 1400	48 lx	49 lx	60 lx

EYE 255



beidseitig um 25°
schwenkbar



EYE 355

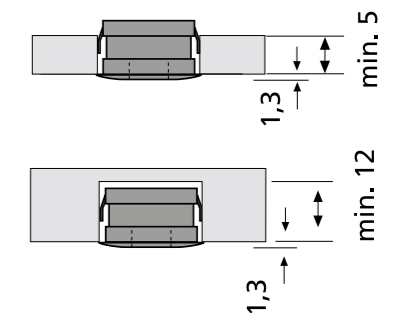
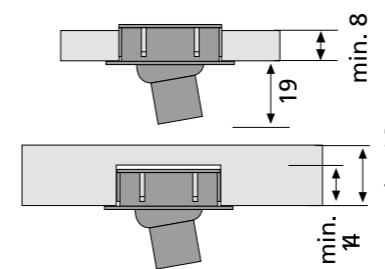
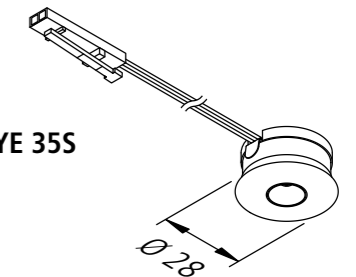


Abbildung	Artikel-Nr.	Bezeichnung	Hinweis	Gewicht ca.
	202 021 502 43	LED Eye 255 1W ww schwarz	<ul style="list-style-type: none"> • Anschlussleitung 1,8m mit LED 350-Stecker • Lichtfarbe ww (warm weiß) ca. 3000K bzw. cw (kalt weiß) ca. 5000K • Ausstrahlungswinkel 25° • Sacklochbohrung 	40 g
	202 021 502 47	LED Eye 255 1W ww alu-eloxiert		40 g
	202 021 501 43	LED Eye 255 1W cw schwarz		40 g
	202 021 501 47	LED Eye 255 1W cw alu-eloxiert		40 g
	610 010 140 03	LED Eye 355 1W xw schwarz	<ul style="list-style-type: none"> • Anschlussleitung 1,8m mit LED 350-Stecker • Lichtfarbe xw (extra warm weiß) ca. 2700K bzw. ww (warm weiß) ca. 3000K bzw. nw (neutral weiß) ca. 4000K • Ausstrahlungswinkel 35° • Sacklochbohrung 	30 g
	610 010 140 07	LED Eye 355 1W xw alu-eloxiert		30 g
	610 010 140 08	LED Eye 355 1W xw edelstahloptik		30 g
	610 010 100 23	LED Eye 355 1W ww schwarz		30 g
	610 010 100 27	LED Eye 355 1W ww alu-eloxiert		30 g
	610 010 100 28	LED Eye 355 1W ww edelstahloptik		30 g
	610 010 130 03	LED Eye 355 1W nw schwarz		30 g
	610 010 130 07	LED Eye 355 1W nw alu-eloxiert		30 g
	610 010 130 08	LED Eye 355 1W nw edelstahloptik		30 g
		215 080 503 04		LED 350 3-fach Verteiler
Zubehör	Trafos ab Seite 234 / Leitungen Seite 77			

AR 35

Flache LED-Einbauleuchte für die 35er Bohrung

NEU



Anschluss: LED-Trafo DC 24 V
Lebensdauer: L90/B10 ≥ 43.000 Stunden
Energieeffizienz: LED: 130 lm/W; Leuchte: **220 lm** (100 lm/W)
Farbwiedergabe: Ra/CRI > 90

AR 35		ww	nw
0,5m	52° Ø 500	1020 lx	1076 lx
1,0m	Ø 1000	255 lx	269 lx
1,5m	Ø 1500	113 lx	120 lx
2,0m	Ø 2000	64 lx	67 lx
2,5m	Ø 2500	41 lx	43 lx

Besonderheiten:

- Gehäuse in Metallbauweise und Echtglasabdeckung
- mit der optional erhältlichen Montagefeder auch ideal zur Montage in Leichtbaudecken geeignet

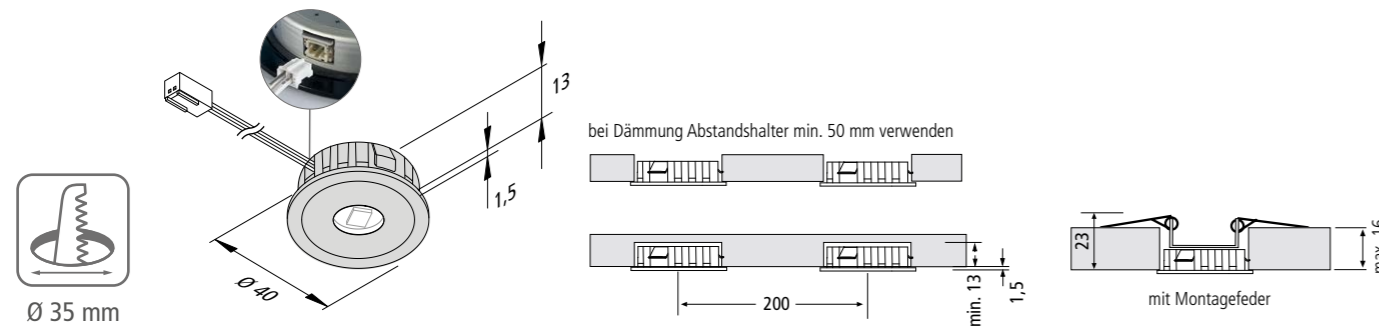


Abbildung	Artikel-Nr.	Bezeichnung	Hinweis	Gewicht ca.
	202 025 328 02	AR 35 2,2W ww edelstahloptik	<ul style="list-style-type: none"> • Lichtfarbe ww (warm weiß) ca. 3000K bzw. nw (neutral weiß) ca. 4000K • Anschlussleitung steckbar 2,5m mit LED 24-Stecker 	49 g
	202 025 328 03	AR 35 2,2W nw edelstahloptik		49 g
	615 000 301 21	Montagefeder AR 35	• zur Montage in Leichtbaudecken oder Aluprofilen	15 g
	215 300 610 01	LED 24 Verbindungsleitung 1,0m	<ul style="list-style-type: none"> • bis max. 60W belastbar • weitere Infos + Längen Seite 255 	9 g
	215 300 625 01	LED 24 Verbindungsleitung 2,5m		22 g
Zubehör		LED Trafos 24V ab Seite 234 / Dimm-Controller Seite 243		

¹⁾ bei Sacklochbohrung

NEU

AR 45

Flache LED-Einbauleuchte für die 45er Bohrung



Anschluss: LED-Trafo DC 24 V
Lebensdauer: L90/B10 ≥ 40.000 Stunden
Energieeffizienz: LED: 154 lm/W; Leuchte: **270 lm** (96 lm/W)
Farbwiedergabe: Ra/CRI > 90

AR 45		ww	nw
0,5m	60° Ø 600	896 lx	980 lx
1,0m	Ø 1200	224 lx	245 lx
1,5m	Ø 1800	100 lx	109 lx
2,0m	Ø 2400	56 lx	61 lx
2,5m	Ø 3000	36 lx	39 lx

Besonderheiten:

- Gehäuse in Metallbauweise und Echtglasabdeckung
- mit der optional erhältlichen Montagefeder auch ideal zur Montage in Leichtbaudecken geeignet
- nicht dimmbar

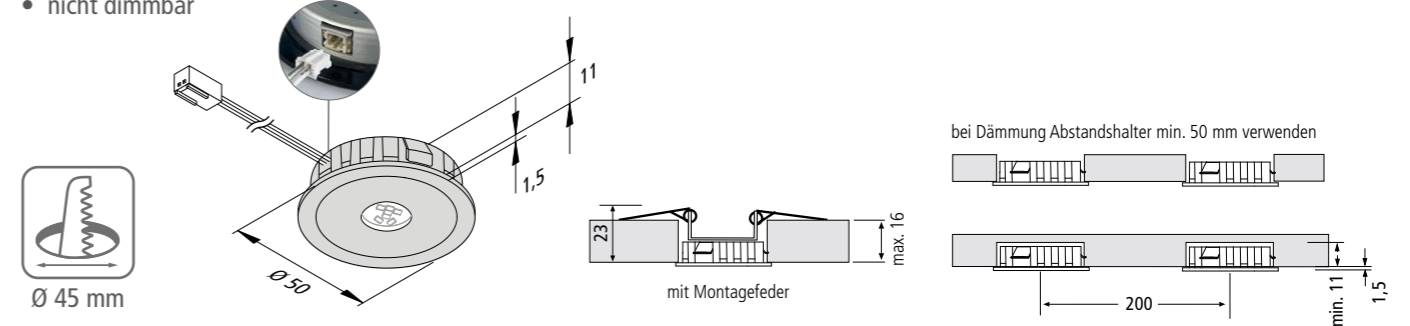


Abbildung	Artikel-Nr.	Bezeichnung	Hinweis	Gewicht ca.
	202 024 618 02	AR 45 2,8W ww edelstahloptik	<ul style="list-style-type: none"> • Lichtfarbe ww (warm weiß) ca. 3000K bzw. nw (neutral weiß) ca. 4000K • Anschlussleitung steckbar 2,5m mit LED 24-Stecker 	55 g
	202 024 618 03	AR 45 2,8W nw edelstahloptik		55 g
	615 000 301 11	Montagefeder AR 45	• zur Montage in Leichtbaudecken oder Aluprofilen	20 g
	215 300 610 01	LED 24 Verbindungsleitung 1,0m	<ul style="list-style-type: none"> • bis max. 60W belastbar • weitere Infos + Längen Seite 255 	9 g
	215 300 625 01	LED 24 Verbindungsleitung 2,5m		22 g
Zubehör		LED Trafos 24V ab Seite 234 / Dimm-Controller Seite 243		

¹⁾ bei Sacklochbohrung



Foto: KI generiertes



NEU

AR 45 ZOOM

Fokussierbare Einbauleuchte für die 45er Bohrung



Anschluss: LED-Trafo DC 24 V
Lebensdauer: L90/B10 ≥ 102.000 Stunden
Energieeffizienz: LED: 135 lm/W; Leuchte: **175 lm** (58 lm/W)
Farbwiedergabe: Ra/CRI > 90

AR 45 Zoom		
17°-50°		
0,5m	Ø 150-450	4164-1048 lx
1,0m	Ø 300-900	1041-262 lx
1,5m	Ø 450-1350	463-116 lx
2,0m	Ø 600-1800	260-66 lx
2,5m	Ø 750-2250	167-42 lx

Besonderheiten:

- Einstellbarer Ausstrahlungs-Winkel 17-50°
- Gehäuse in Metallbauweise

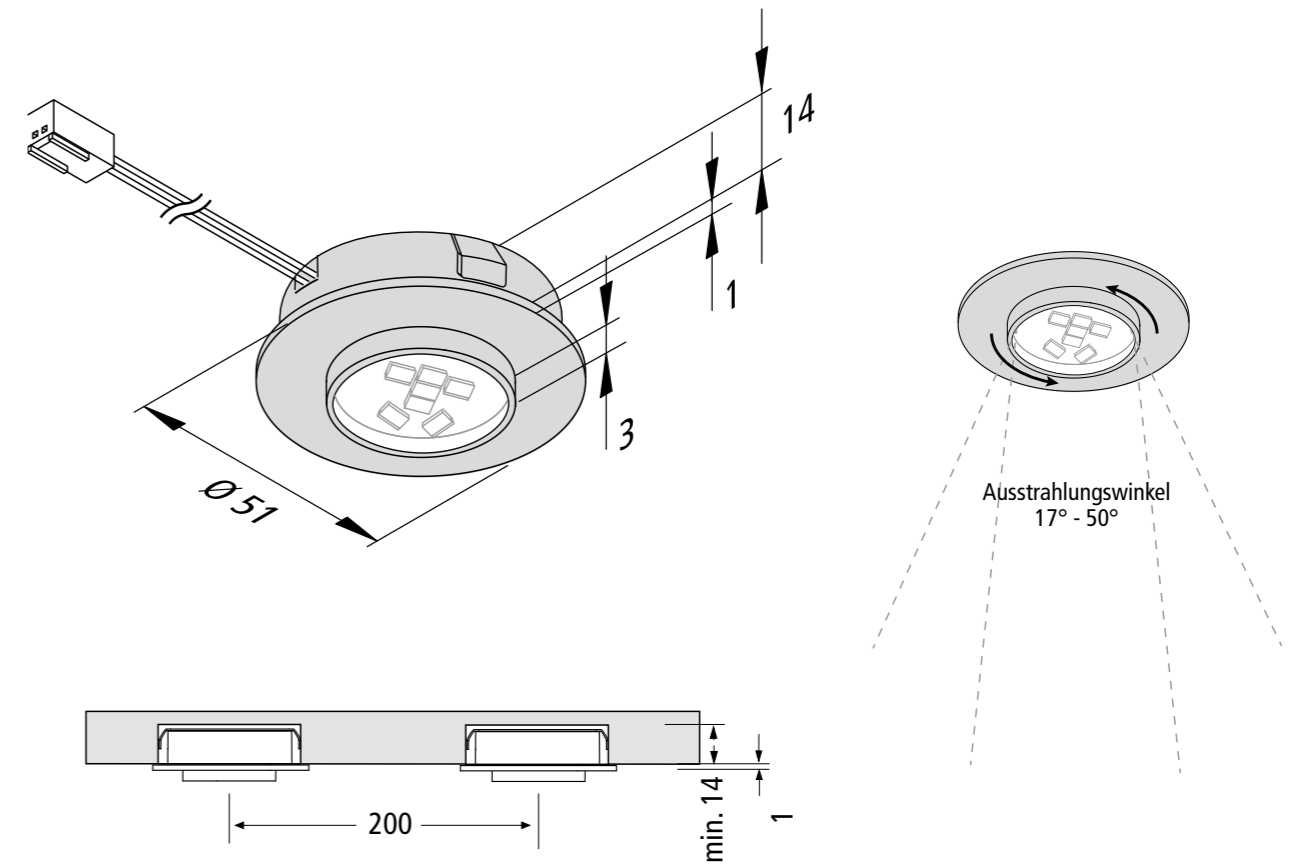


Abbildung	Artikel-Nr.	Bezeichnung	Hinweis	Gewicht ca.
	202 035 330 02	AR 45 Zoom 3W ww schwarz	<ul style="list-style-type: none"> • Lichtfarbe ww (warm weiß) ca. 3000K bzw. nw (neutral weiß) ca. 4000K • Anschlussleitung 2,5m mit LED 24-Stecker 	62 g
	202 053 510 02	AR 45 Zoom 3W ww chrom-matt		62 g
	202 035 330 03	AR 45 Zoom 3W nw schwarz		62 g
	202 035 310 03	AR 45 Zoom 3W nw chrom-matt		62 g
	215 300 610 01	LED 24 Verbindungsleitung 1,0m	<ul style="list-style-type: none"> • bis max. 60W belastbar • weitere Infos + Längen Seite 255 	9 g
	215 300 625 01	LED 24 Verbindungsleitung 2,5m		22 g
Zubehör		LED Trafos 24V ab Seite 234 / Dimm-Controller Seite 243		



SR 45

Flache, schwenkbare LED-Einbauleuchte



Anschluss: LED-Trafo DC 350 mA
Lebensdauer: L70/B10 ≥ 60.000 Stunden
Energieeffizienz: LED: 120 lm/W Leuchte: **485 lm** (100 lm/W)
Farbwiedergabe: Ra/CRI > 90

SR 45-LED			
		ww	nw
0,5m	Ø 300	3560 lx	3760 lx
1,0m	Ø 600	890 lx	940 lx
1,5m	Ø 900	396 lx	418 lx
2,0m	Ø 1200	223 lx	235 lx
2,5m	Ø 1500	142 lx	150 lx

Besonderheiten:

- beidseitig schwenkbar um 20°
- Gehäuse in Metallbauweise

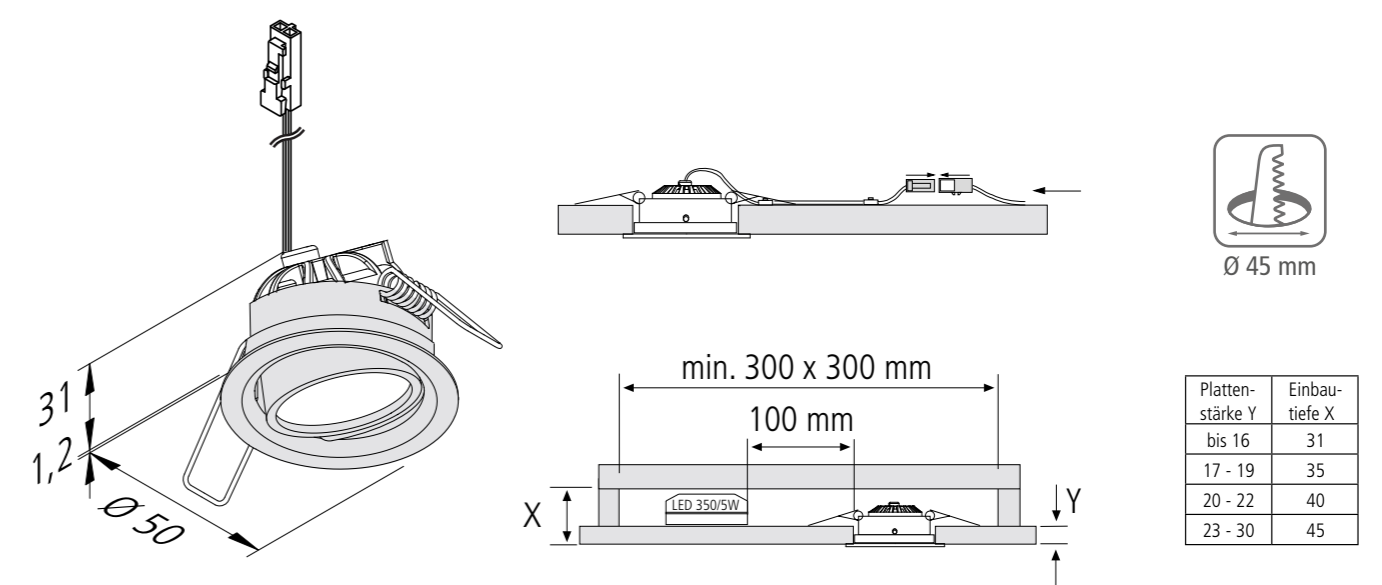


Abbildung	Artikel-Nr.	Bezeichnung	Hinweis	Gewicht ca.
	202 025 701 02	SR 45-LED 4,8W ww weiß	• Lichtfarbe ww (warm weiß) ca. 3000K • Anschlussleitung 0,2m mit LED 350-Stecker	50 g
	202 025 708 02	SR 45-LED 4,8W ww edelstahloptik		50 g
	202 025 701 03	SR 45-LED 4,8W nw weiß	• Lichtfarbe nw (neutral weiß) ca. 4000K • Anschlussleitung 0,2m mit LED 350-Stecker	50 g
	202 025 708 03	SR 45-LED 4,8W nw edelstahloptik		50 g
	215 250 610 01	LED 350 Verbindungsleitung 1m		12 g
	215 250 620 01	LED 350 Verbindungsleitung 2m		20 g
	206 040 027 01	Trafo LED 350/5W mit einer Buchse	• für 1 SR 45 • Netzanschlussleitung 0,3 m mit Aderendhülsen (zur einfachen Deckenmontage an 230 V)	50 g
	615 003 009 03	Trafo LED 350/9W mit 3-fach Verteiler	• für 1 - 2 SR 45 • Netzanschlussleitung 2m mit Eurostecker	175 g
	615 003 009 43	Trafo LED 350/16W mit 3-fach Verteiler	• für 3 SR 45 • Netzanschlussleitung 2m mit Eurostecker	200 g
	615 003 009 45	Trafo LED 350/16W mit 5-fach Verteiler	• für 4 SR 45 • Netzanschlussleitung 2m mit Eurostecker	210 g
	615 003 009 28	Trafo LED 350/2x9W dim 2 x 3-fach Verteiler (1-10V)	• für 4 SR 45 • Netzanschlussleitung 2m mit Eurostecker • Dimmleitung 0,2m mit Mini AMP-Stecker • Dimmstrom < 1mA	280 g
	506 180 401 01	Anbau-Dimmer (1-10V)	• Dimmleitung 2m mit Mini AMP-Buchse	95 g



Foto: Sachsenküchen



DYNAMIC FAR / FAQ 58

LED-Einbauleuchte mit Flächenlicht und einstellbarer Lichtfarbe

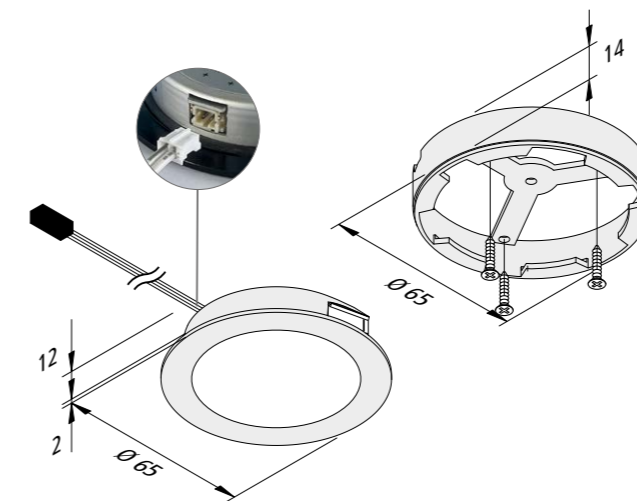


Anschluss: LED-Trafo DC 24 V
Lebensdauer: L70/B10 ≥ 60.000 Stunden
Energieeffizienz: LED: 120 lm/W
 Leuchte: **225 lm** (75 lm/W)
Farbwiedergabe: Ra/CRI > 93

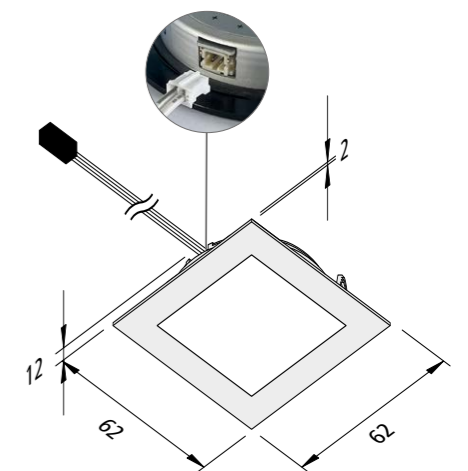
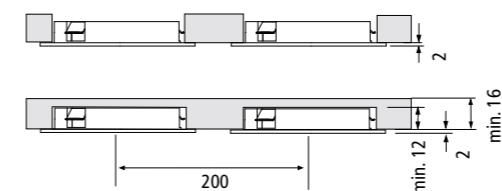
Dynamic FAR 58-LED				Dynamic FAQ 58-LED			
	115°	xw	cw		xw	cw	
0,5m	Ø 640	352 lx	376 lx	0,5m	Ø 640	352 lx 376 lx	
1,0m	Ø 1280	88 lx	94 lx	1,0m	Ø 1280	88 lx 94 lx	
1,5m	Ø 1920	39 lx	42 lx	1,5m	Ø 1920	39 lx 42 lx	
2,0m	Ø 2560	22 lx	24 lx	2,0m	Ø 2560	22 lx 24 lx	
2,5m	Ø 3200	14 lx	15 lx	2,5m	Ø 3200	14 lx 15 lx	

Besonderheiten:

- Gehäuse in Metallbauweise
- flächenbündige Montage in 16 mm Platten
- keine sichtbaren Lichtpunkte
- Lichtfarbe zwischen 2700K (xw) und 5000K (cw) einstellbar



bei Dämmung Abstandshalter min. 50 mm verwenden



bei Dämmung Abstandshalter min. 50 mm verwenden

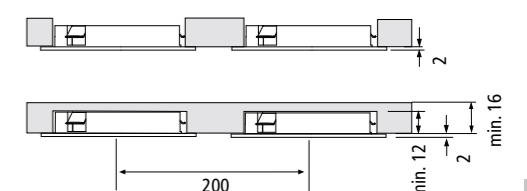
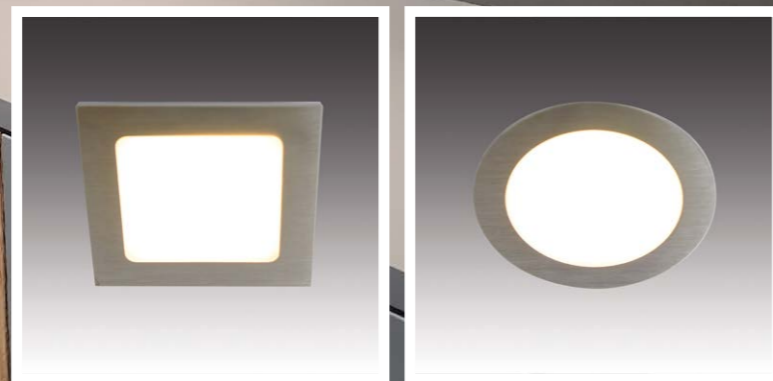


Abbildung	Artikel-Nr.	Bezeichnung	Hinweis	Gewicht ca.
	202 031 600 08	Dynamic FAR 58-LED 3W edelstahloptik	<ul style="list-style-type: none"> • Lichtfarbe einstellbar zwischen ca. 2700K und 5000K • Anschlussleitung steckbar 2,5m mit Dynamic-Stecker 	84 g
	205 010 221 08	Aufbauring AR 58 edelstahloptik	<ul style="list-style-type: none"> • inkl. Befestigungsschraube 	12 g
	202 031 650 08	Dynamic FAQ 58-LED 3W edelstahloptik	<ul style="list-style-type: none"> • Lichtfarbe einstellbar zwischen ca. 2700K und 5000K • Anschlussleitung steckbar 2,5m mit Dynamic-Stecker 	92 g
	Zubehör	Alexa, DALI und BLE Controller Seite 237		

¹⁾ bei Sacklochbohrung



Foto: Schröder Küchen



Anschluss: LED-Trafo DC 24 V
Lebensdauer: L70/B10 ≥ 60.000 Stunden
Energieeffizienz: LED: 120 lm/W Leuchte: **225 lm** (75 lm/W)
Farbwiedergabe: Ra/CRI > 93

FAR 58-LED		ww	nw
0,5m	Ø 640	352 lx	376 lx
1,0m	Ø 1280	88 lx	94 lx
1,5m	Ø 1920	39 lx	42 lx
2,0m	Ø 2560	22 lx	24 lx
2,5m	Ø 3200	14 lx	15 lx

Besonderheiten:

- Gehäuse in Metallbauweise
- flächenbündige Montage in 16 mm Platten
- keine sichtbaren Lichtpunkte

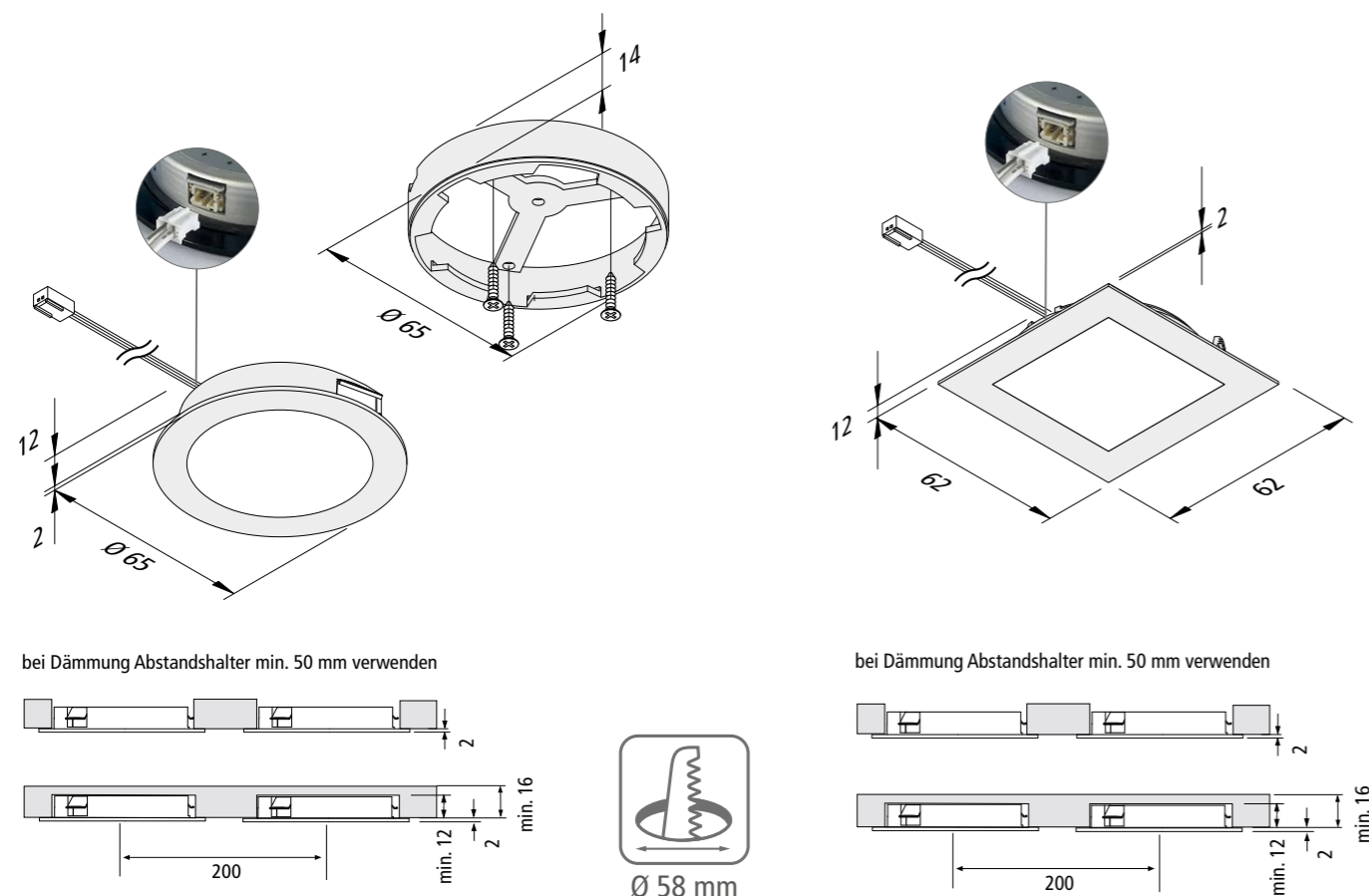


Abbildung	Artikel-Nr.	Bezeichnung	Hinweis	Gewicht ca.
	202 031 430 02	FAR 58-LED 3W ww schwarz	NEU • Lichtfarbe ww (warm weiß) ca. 3000K bzw. nw (neutral weiß) ca. 4000K • Anschlussleitung steckbar 2,5m mit LED 24-Stecker	69 g
	202 031 480 02	FAR 58-LED 3W ww edelstahloptik		69 g
	202 031 430 03	FAR 58-LED 3W nw schwarz		69 g
	202 031 480 03	FAR 58-LED 3W nw edelstahloptik		69 g
	610 604 300 02	3er Set FAR 58-LED 3W ww edelstahloptik	• inkl. Trafo 15W (bis 5 Leuchten erweiterbar)	430 g
	610 604 300 03	3er Set FAR 58-LED 3W nw edelstahloptik		430 g
	610 604 500 02	5er Set FAR 58-LED 3W ww edelstahloptik	• inkl. Trafo 30W (bis 10 Leuchten erweiterbar)	735 g
	610 604 500 03	5er Set FAR 58-LED 3W nw edelstahloptik		735 g
	205 010 221 03	Aufbauring AR 58 schwarz	• inkl. Befestigungsschraube	12 g
	205 010 221 08	Aufbauring AR 58 edelstahloptik		12 g
	202 031 580 02	FAQ 58-LED 3W ww edelstahloptik	• Lichtfarbe ww (warm weiß) ca. 3000K bzw. nw (neutral weiß) ca. 4000K • Anschlussleitung steckbar 2,5m mit LED 24-Stecker	78 g
	202 031 530 03	FAQ 58-LED 3W nw schwarz		78 g
	202 031 580 03	FAQ 58-LED 3W nw edelstahloptik		78 g
	610 604 310 02	3er Set FAQ 58-LED 3W ww edelstahloptik	• inkl. Trafo 15W (bis 5 Leuchten erweiterbar)	470 g
	610 604 310 03	3er Set FAQ 58-LED 3W nw edelstahloptik		470 g
	610 604 510 02	5er Set FAQ 58-LED 3W ww edelstahloptik	• inkl. Trafo 30W (bis 10 Leuchten erweiterbar)	795 g
	610 604 510 03	5er Set FAQ 58-LED 3W nw edelstahloptik		795 g
Zubehör		LED Trafos 24V ab Seite 234 / Dimm-Controller Seite 243		

¹⁾ bei Sacklochbohrung



DYNAMIC FAR / FAQ 68

LED-Einbauleuchte mit Flächenlicht und einstellbarer Lichtfarbe



Anschluss: LED-Trafo DC 24 V
Lebensdauer: L70/B10 ≥ 60.000 Stunden
Energieeffizienz: LED: 120 lm/W Leuchte: 225 lm (75 lm/W)
Farbwiedergabe: Ra/CRI > 93

Dynamic FAR / FAQ 68-LED				
		xw	nw	cw
0,5m	Ø 620	336 lx	352 lx	364 lx
1,0m	Ø 1240	84 lx	88 lx	91 lx
1,5m	Ø 1860	37 lx	39 lx	40 lx
2,0m	Ø 2480	21 lx	22 lx	23 lx
2,5m	Ø 3100	13 lx	14 lx	15 lx

Besonderheiten:

- Gehäuse in Metallbauweise
- flächenbündige Montage in 16 mm Platten
- keine sichtbaren Lichtpunkte
- Lichtfarbe zwischen 2700K (xw) und 5000K (cw) einstellbar

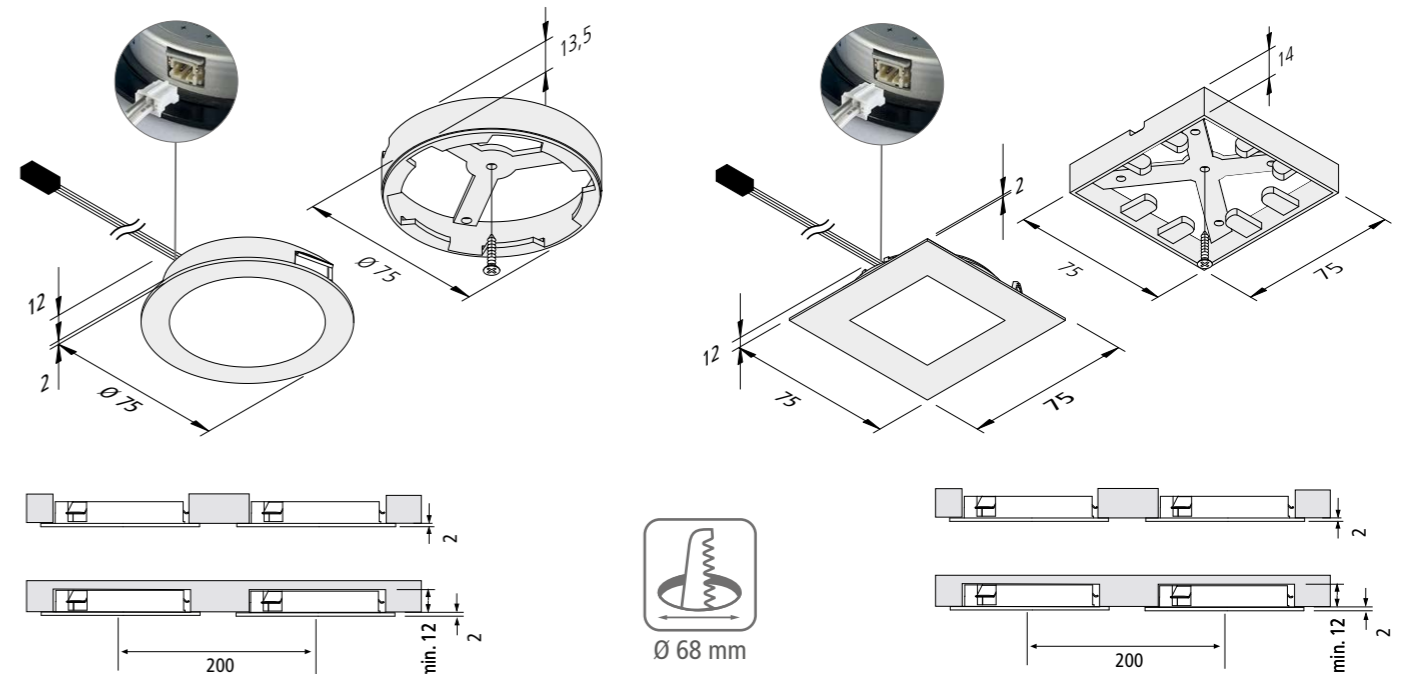


Abbildung	Artikel-Nr.	Bezeichnung	Hinweis	Gewicht ca.
	202 031 900 03	Dynamic FAR 68-LED 3W schwarz	• Lichtfarbe einstellbar zwischen ca. 2700K und 5000K • Anschlussleitung steckbar 2,5m mit Dynamic-Stecker	77 g
	202 031 900 08	Dynamic FAR 68-LED 3W edelstahloptik		77 g
	205 010 219 03	Aufbauring AR 68 schwarz	• inkl. Befestigungsschraube	12 g
	205 010 219 08	Aufbauring AR 68 edelstahloptik		12 g
	202 031 950 03	Dynamic FAQ 68-LED 3W schwarz	• Lichtfarbe einstellbar zwischen ca. 2700K und 5000K • Anschlussleitung steckbar 2,5m mit Dynamic-Stecker	97 g
	202 031 950 08	Dynamic FAQ 68-LED 3W edelstahloptik		97 g
	205 010 220 03	Aufbauring AQ 68 schwarz	• inkl. Befestigungsschrauben	12 g
	205 010 220 08	Aufbauring AQ 68 edelstahloptik		12 g
	615 000 301 01	Montagefeder ARF 68/78/Q	• zur Montage in Leichtbaudecken oder Aluprofilen	24 g
	Zubehör	Alexa, DALI und BLE Controller Seite 237		



AR 68

Flache LED-Einbauleuchte mit geringer Blendwirkung

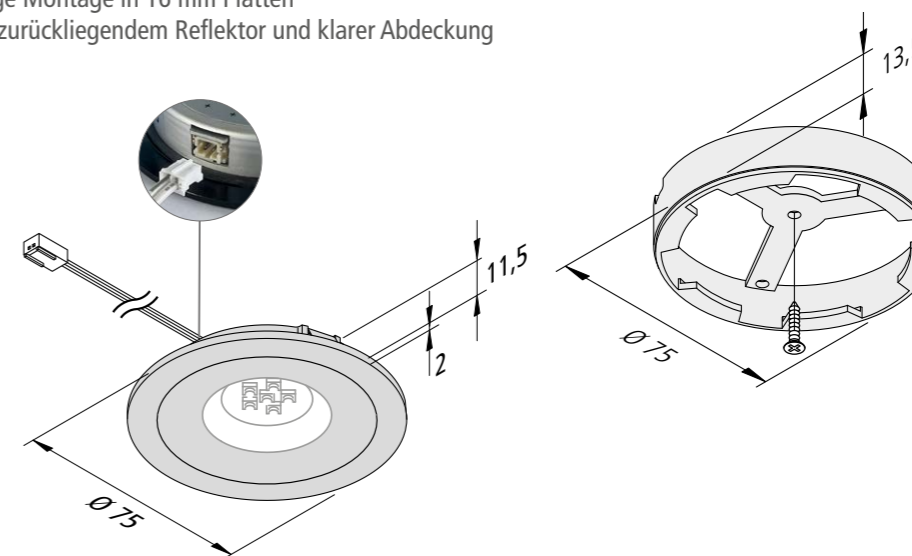


Anschluss: LED-Trafo DC 24 V
Lebensdauer: L70/B10 ≥ 60.000 Stunden
Energieeffizienz: LED: 120 lm/W Leuchte: **300 lm** (75 lm/W)
Farbwiedergabe: Ra/CRI > 93

AR 68-LED				
		xw	ww	nw
0,5m	∅ 425	1008 lx	1080 lx	1156 lx
1,0m	∅ 850	252 lx	270 lx	289 lx
1,5m	∅ 1275	112 lx	120 lx	128 lx
2,0m	∅ 1700	63 lx	68 lx	72 lx
2,5m	∅ 2125	40 lx	43 lx	46 lx

Besonderheiten:

- Gehäuse in Metallbauweise
- flächenbündige Montage in 16 mm Platten
- Blendfrei mit zurückliegendem Reflektor und klarer Abdeckung



bei Dämmung Abstandshalter min. 50 mm verwenden

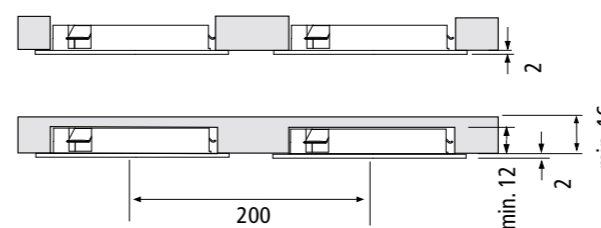


Abbildung	Artikel-Nr.	Bezeichnung	Hinweis	Gewicht ca.
	202 032 330 04	AR 68-LED 4W xw schwarz	<ul style="list-style-type: none"> • Lichtfarbe xw (extra warm weiß) ca. 2700K bzw. ww (warm weiß) ca. 3000K bzw. nw (neutral weiß) ca. 4000K • Anschlussleitung steckbar 2,5m mit LED 24-Stecker 	79 g
	202 032 380 04	AR 68-LED 4W xw edelstahloptik		79 g
	202 032 330 02	AR 68-LED 4W ww schwarz		79 g
	202 032 380 02	AR 68-LED 4W ww edelstahloptik		79 g
	202 032 330 03	AR 68-LED 4W nw schwarz		79 g
	202 032 380 03	AR 68-LED 4W nw edelstahloptik		79 g
	205 010 219 03	Aufbauring AR 68 schwarz	• inkl. Befestigungsschraube	12 g
	205 010 219 08	Aufbauring AR 68 edelstahloptik		12 g
	615 000 301 01	Montagefeder ARF 68/78/Q	• zur Montage in Leichtbaudecken oder Aluprofilen	24 g
	Zubehör	LED Trafos 24V ab Seite 234 / Dimm-Controller Seite 243		



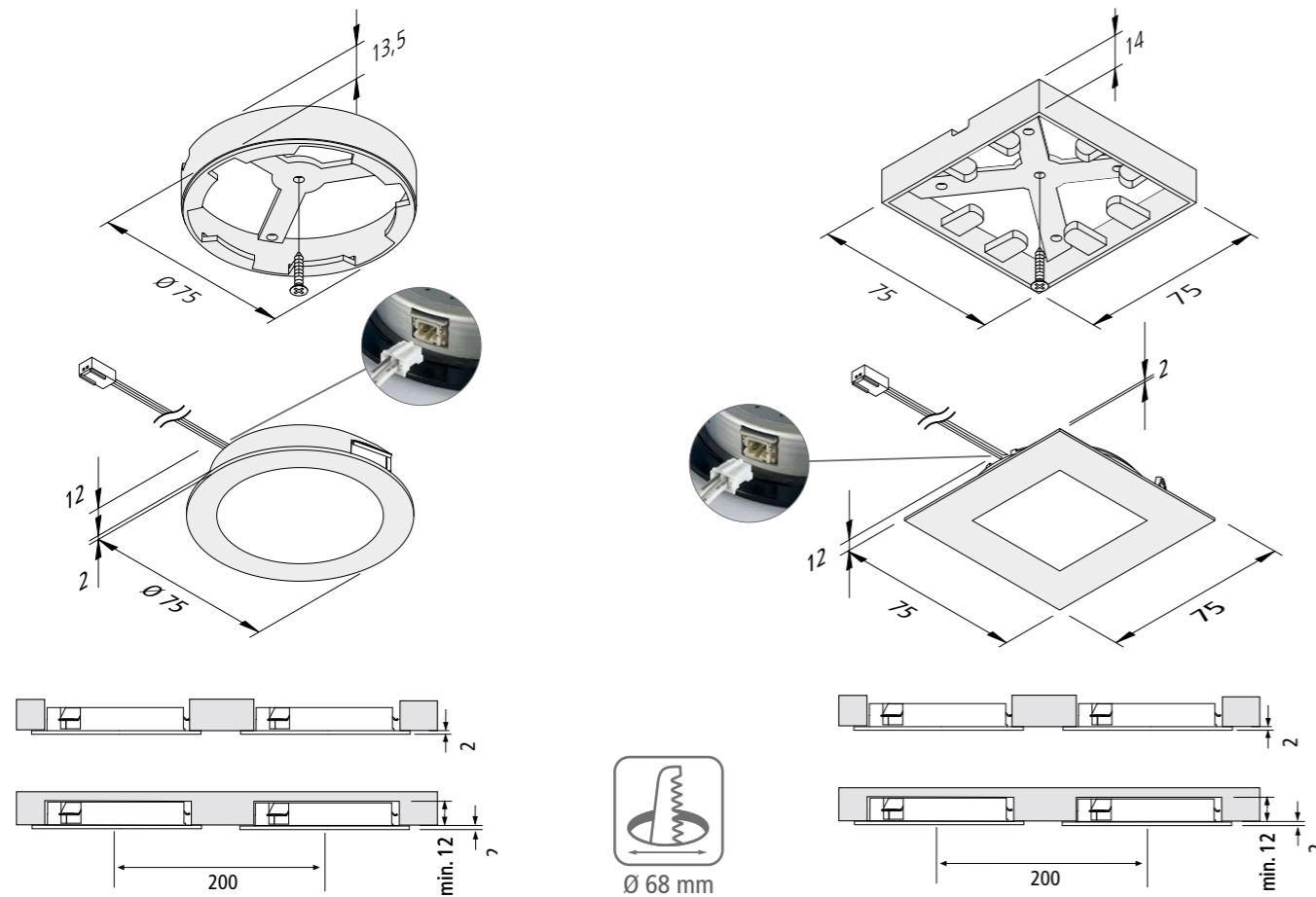
Anschluss: LED-Trafo DC 24 V
Lebensdauer: L70/B10 ≥ 60.000 Stunden
Energieeffizienz: LED: 120 lm/W Leuchte: **312 lm** (78 lm/W)
Farbwiedergabe: Ra/CRI > 93

FAR / FAQ 68-LED			
	xw	ww	nw
0,5m	432 lx	464 lx	480 lx
1,0m	108 lx	116 lx	120 lx
1,5m	48 lx	52 lx	53 lx
2,0m	27 lx	29 lx	30 lx
2,5m	17 lx	19 lx	19 lx

Besonderheiten:

- Gehäuse in Metallbauweise
- flächenbündige Montage in 16 mm Platten
- keine sichtbaren Lichtpunkte

Abbildung	Artikel-Nr.	Bezeichnung	Hinweis	Gewicht ca.	
	202 031 730 04	FAR 68-LED 4W xw schwarz	<ul style="list-style-type: none"> • Lichtfarbe xw (extra warm weiß) ca. 2700K bzw. ww (warm weiß) ca. 3000K bzw. nw (neutral weiß) ca. 4000K • Anschlussleitung steckbar 2,5m mit LED 24-Stecker 	80 g	
	202 031 780 04	FAR 68-LED 4W xw edelstahloptik		80 g	
	202 031 730 02	FAR 68-LED 4W ww schwarz		80 g	
	202 031 780 02	FAR 68-LED 4W ww edelstahloptik		80 g	
	202 031 730 03	FAR 68-LED 4W nw schwarz		80 g	
	202 031 780 03	FAR 68-LED 4W nw edelstahloptik		80 g	
	610 605 303 02	3er Set FAR 68-LED 4W ww schwarz	<ul style="list-style-type: none"> • inkl. Trafo 15W 	470 g	
	610 605 300 02	3er Set FAR 68-LED 4W ww edelstahloptik		470 g	
	610 605 303 03	3er Set FAR 68-LED 4W nw schwarz		470 g	
	610 605 300 03	3er Set FAR 68-LED 4W nw edelstahloptik		470 g	
	610 605 500 02	5er Set FAR 68-LED 4W ww edelstahloptik		<ul style="list-style-type: none"> • inkl. Trafo 30W (bis 7 Leuchten erweiterbar) 	810 g
	610 605 503 03	5er Set FAR 68-LED 4W nw schwarz			810 g
610 605 500 03	5er Set FAR 68-LED 4W nw edelstahloptik	810 g			
	205 010 219 03	Aufbauring AR 68 schwarz	<ul style="list-style-type: none"> • inkl. Befestigungsschraube 	12 g	
	205 010 219 08	Aufbauring AR 68 edelstahloptik		12 g	
	202 031 880 04	FAQ 68-LED 4W xw edelstahloptik	<ul style="list-style-type: none"> • Lichtfarbe xw (extra warm weiß) ca. 2700K bzw. ww (warm weiß) ca. 3000K bzw. nw (neutral weiß) ca. 4000K • Anschlussleitung steckbar 2,5m mit LED 24-Stecker 	97 g	
	202 031 880 02	FAQ 68-LED 4W ww edelstahloptik		97 g	
	202 031 880 03	FAQ 68-LED 4W nw edelstahloptik		97 g	
	610 605 310 02	3er Set FAQ 68-LED 4W ww edelstahloptik	<ul style="list-style-type: none"> • inkl. Trafo 15W 	535 g	
	610 605 310 03	3er Set FAQ 68-LED 4W nw edelstahloptik		535 g	
	610 605 510 02	5er Set FAQ 68-LED 4W ww edelstahloptik		<ul style="list-style-type: none"> • inkl. Trafo 30W (bis 7 Leuchten erweiterbar) 	910 g
610 605 510 03	5er Set FAQ 68-LED 4W nw edelstahloptik	910 g			
	205 010 220 08	Aufbauring AQ 68 edelstahloptik	<ul style="list-style-type: none"> • inkl. Befestigungsschrauben 	12 g	
	615 000 301 01	Montagefeder ARF 68/78/Q	<ul style="list-style-type: none"> • zur Montage in Leichtbaudecken oder Aluprofilen 	24 g	
Zubehör	LED Trafos 24V ab Seite 234 / Dimm-Controller Seite 243				





HV FR 68 / 78

LED Leuchte mit homogenem Flächenlicht für 230 V

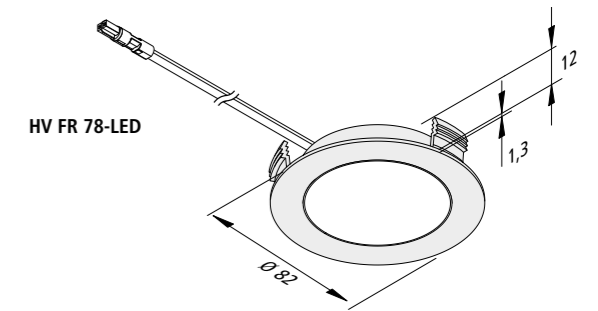
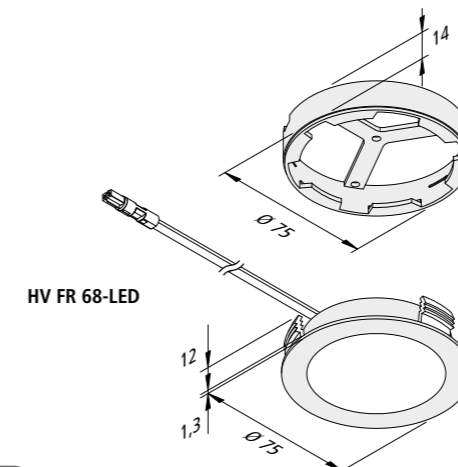


Anschluss: 220 - 240V / 50 - 60Hz
Lebensdauer: L70/B10 ≥ 40.000 Stunden
Energieeffizienz: LED: 129 lm/W Leuchte: **200 lm** (67 lm/W)
Farbwiedergabe: Ra/CRI > 84

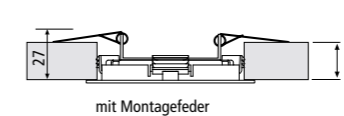
HV FR-68/78-LED		ww	nw
0,5m	Ø 620	296 lx	296 lx
1,0m	Ø 1240	74 lx	74 lx
1,5m	Ø 1860	33 lx	33 lx
2,0m	Ø 2480	19 lx	19 lx
2,5m	Ø 3100	12 lx	12 lx

Besonderheiten:

- integriertes Vorschaltgerät
- mit montagefreundlichem HVLCS-Stecksystem (Bohrung Ø 8 mm) und Klemmrippen zum bequemen, schnellen Einbau
- empfohlener Phasen-Dimmer: Busch-Jaeger 6523U-102 oder Sygonix 33594C



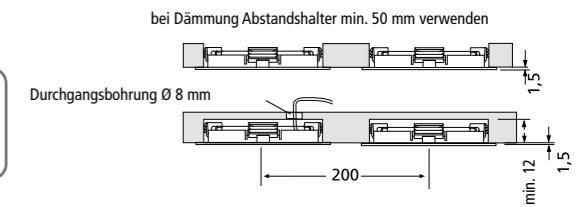
Ø 68 mm



mit Montagefeder



Ø 78 mm



bei Dämmung Abstandhalter min. 50 mm verwenden

Durchgangsbohrung Ø 8 mm

Abbildung	Artikel-Nr.	Bezeichnung	Hinweis	Gewicht ca.
	610 022 102 06	HV FR 68-LED 3W ww chrom-matt	<ul style="list-style-type: none"> • Lichtfarbe ww (warm weiß) ca. 3000K bzw. nw (neutral weiß) ca. 4000K • Anschlussleitung 2m mit HVLCS-Stecker • empfohlener Phasen-Dimmer: Busch-Jaeger 6523U oder Sygonix 33594C • Version schwarz auf Anfrage 	100 g
	610 022 102 08	HV FR 68-LED 3W ww edelstahloptik		100 g
	610 022 103 06	HV FR 68-LED 3W nw chrom-matt		100 g
	610 022 103 08	HV FR 68-LED 3W nw edelstahloptik		100 g
	205 010 211 06	Aufbauring R 68 chrom-matt	• inkl. Befestigungsschraube	12 g
	205 010 211 08	Aufbauring R 68 edelstahloptik		12 g
	610 022 202 06	HV FR 78-LED 3W ww chrom-matt	<ul style="list-style-type: none"> • Lichtfarbe ww (warm weiß) ca. 3000K bzw. nw (neutral weiß) ca. 4000K • Anschlussleitung 2m mit HVLCS-Stecker • empfohlener Phasen-Dimmer: Busch-Jaeger 6523U oder Sygonix 33594C • Version schwarz auf Anfrage 	100 g
	610 022 202 08	HV FR 78-LED 3W ww edelstahloptik		100 g
	610 022 203 06	HV FR 78-LED 3W nw chrom-matt		100 g
	610 022 203 08	HV FR 78-LED 3W nw edelstahloptik		100 g
	615 000 301 31	Montagefeder HV 68/78	• zur Montage in Leichtbaudecken oder Aluprofilen	16 g
	215 440 320 01	HVLCS 43/2000 Netzanschlussl. Euro 2m	• mit Eurostecker	90 g
	215 441 120 01	HVLCS V/2000 6-fach Verteiler Euro 2m		120 g
	215 440 605 01	HVLCS 46/ 500 Verbindungsleitung 0,5m		30 g
	215 440 610 01	HVLCS 46/1000 Verbindungsleitung 1m		45 g
	215 440 615 01	HVLCS 46/1500 Verbindungsleitung 1,5m		60 g
	215 440 620 01	HVLCS 46/2000 Verbindungsleitung 2m		75 g

ECO R 68

Einbauleuchte mit 2 Leistungen und 4 Lichtfarben für 230V

NEU

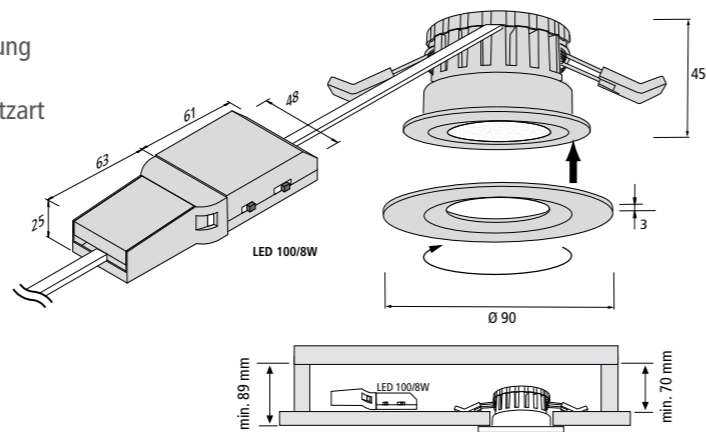


Anschluss: 220 - 240V / 50 - 60Hz
Lebensdauer: L70/B10 ≥ 54.000 Stunden
Energieeffizienz: Leuchte: **565 / 880 lm** (116 / 111 lm/W)
Farbwiedergabe: Ra/CRI > 80

Eco R 68 8W		xw	ww	nw	xc
0,5m	Ø 340	3844 lx	4140 lx	4352 lx	4056 lx
1,0m	Ø 680	961 lx	1035 lx	1088 lx	1014 lx
1,5m	Ø 1020	427 lx	460 lx	484 lx	451 lx
2,0m	Ø 1360	240 lx	259 lx	272 lx	254 lx
2,5m	Ø 1700	154 lx	166 lx	174 lx	162 lx

Besonderheiten:

- zwei Leistungsstufen am Strahler umschaltbar
- vier Lichtfarben am Strahler umschaltbar
- Direktanschluss an 230V mit integrierter Durchgangsverdrahtung oder Wieland/Adels-Stecker
- dank IP65 ideal geeignet für Anwendungen mit erhöhter Schutzart (allg. Feuchtigkeit, z.B. Bad- und Küchenbereich)
- **empfohlener Phasen-Dimmer: Busch-Jaeger 6523U-102, Jung 1731DD oder 1711DE oder GIRA 117600/103**



Ø 68-80 mm

Abbildung	Artikel-Nr.	Bezeichnung	Hinweis	Gewicht ca.
	208 070 810 01	Eco R 68 Modul 5/8W xw/ww/nw/xc	<ul style="list-style-type: none"> • Leistung 5W bzw. 8W am Trafo umschaltbar • Lichtfarbe xw (extra warm weiß) ca. 2700K bzw. ww (warm weiß) ca. 3000K bzw. nw (neutral weiß) ca. 4000K bzw. xc (extra kalt weiß) ca. 6000K am Trafo umschaltbar • inkl. Anschlussklemme für 230V mit integrierter Durchgangsverdrahtung • empfohlener Phasen-Dimmer: Busch-Jaeger 6523U-102, Jung 1731DD oder 1711DE oder GIRA 117600/103 	220 g
	205 010 222 01	Dekorring Eco R 68 rund weiß	• Dekorring bitte separat bestellen	12 g
	205 010 222 03	Dekorring Eco R 68 rund schwarz		12 g
	205 010 222 04	Dekorring Eco R 68 rund chrom-glanz		12 g
	205 010 222 08	Dekorring Eco R 68 rund edelstahloptik		12 g

FR 65/205 / FQ 65/205

Dimmbare An- / Einbauleuchte für Bohrungen von 65 bis 205 mm

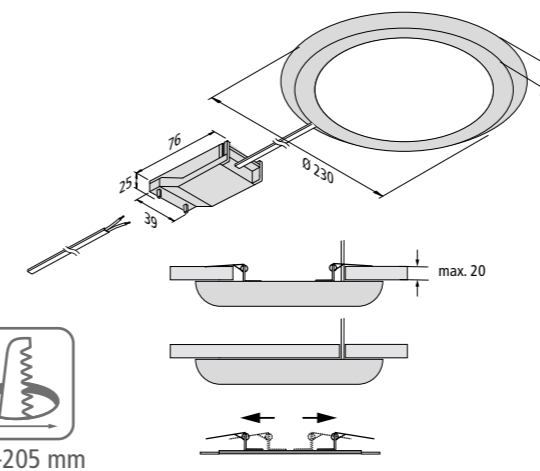


Anschluss: 220 - 240V / 50 - 60Hz
Lebensdauer: L70/B10 ≥ 36.000 Stunden
Energieeffizienz: LED: 100 lm/W Leuchte: **1170 lm** (65 lm/W)
Farbwiedergabe: Ra/CRI > 80

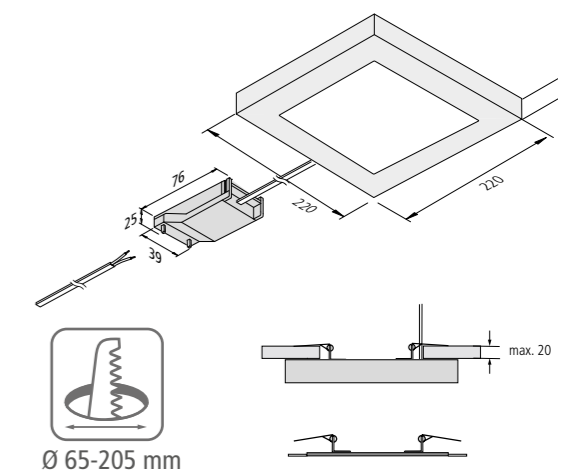
FR- / FQ 65/205-LED		xw	ww	nw
0,5m	Ø 650	1580 lx	1660 lx	1744 lx
1,0m	Ø 1300	395 lx	415 lx	436 lx
1,5m	Ø 1950	176 lx	184 lx	194 lx
2,0m	Ø 2600	99 lx	104 lx	109 lx
2,5m	Ø 3250	63 lx	66 lx	70 lx

Besonderheiten:

- Direktanschluss an 230 V mit integrierter Durchgangsverdrahtung
- keine sichtbaren Lichtpunkte
- **verstellbare Montagefeder für alle Bohrungen von 65 bis 205 mm**
- **empfohlener Busch-Jaeger 6523U-102, Jung 1731DD oder 1711DE oder Sygonix 33594R**



Ø 65-205 mm



Ø 65-205 mm

Abbildung	Artikel-Nr.	Bezeichnung	Hinweis	Gewicht ca.
	202 030 701 03	FR 65/205-LED 18W xw weiß	<ul style="list-style-type: none"> • Lichtfarbe xw (extra warm weiß) ca. 2700K bzw. ww (warm weiß) ca. 3000K bzw. nw (neutral weiß) ca. 4000K • inkl. Anschlussklemme für 230V mit integrierter Durchgangsverdrahtung • empfohlener Phasen-Dimmer: Busch-Jaeger 6523U-102, Jung 1731DD oder 1711DE oder Sygonix 33594R 	362 g
	202 030 706 03	FR 65/205-LED 18W xw chrom-matt		362 g
	202 030 701 02	FR 65/205-LED 18W ww weiß		362 g
	202 030 706 02	FR 65/205-LED 18W ww chrom-matt		362 g
	202 030 701 01	FR 65/205-LED 18W nw weiß		362 g
	202 030 706 01	FR 65/205-LED 18W nw chrom-matt		362 g
	202 030 801 03	FQ 65/205-LED 18W xw weiß		462 g
	202 030 801 02	FQ 65/205-LED 18W ww weiß		462 g
	202 030 801 01	FQ 65/205-LED 18W nw weiß		462 g

www.hera-online.de

Einleitung

Stromführungssysteme

LED-Tapes & Profile
Linienleuchten

Ein- & Anbauleuchten

Vitrinen- & Aufbauleuchten

Unterbauleuchten

Zubehör

Anhang

173

ECO SR 68

Schwenkbare LED-Einbauleuchte



Anschluss: LED-Trafo DC 280 mA
Lebensdauer: L70/B10 ≥ 50.000 Stunden
Energieeffizienz: LED: 135 lm/W Leuchte **750 lm** (116 lm/W inkl. Trafo)
Farbwiedergabe: Ra/CRI > 80

Eco SR 68 6,5W					
		xw	ww	nw	
0,5m	24°	Ø 215	5152 lx	4904 lx	5576 lx
1,0m		Ø 430	1288 lx	1226 lx	1394 lx
1,5m		Ø 645	572 lx	545 lx	620 lx
2,0m		Ø 860	322 lx	307 lx	349 lx
2,5m		Ø 1075	206 lx	196 lx	223 lx

Besonderheiten:

- schwenkbar um 20°
- Gehäuse in Metallbauweise
- inkl. kleinem Trafo für die flache Zwischendecke

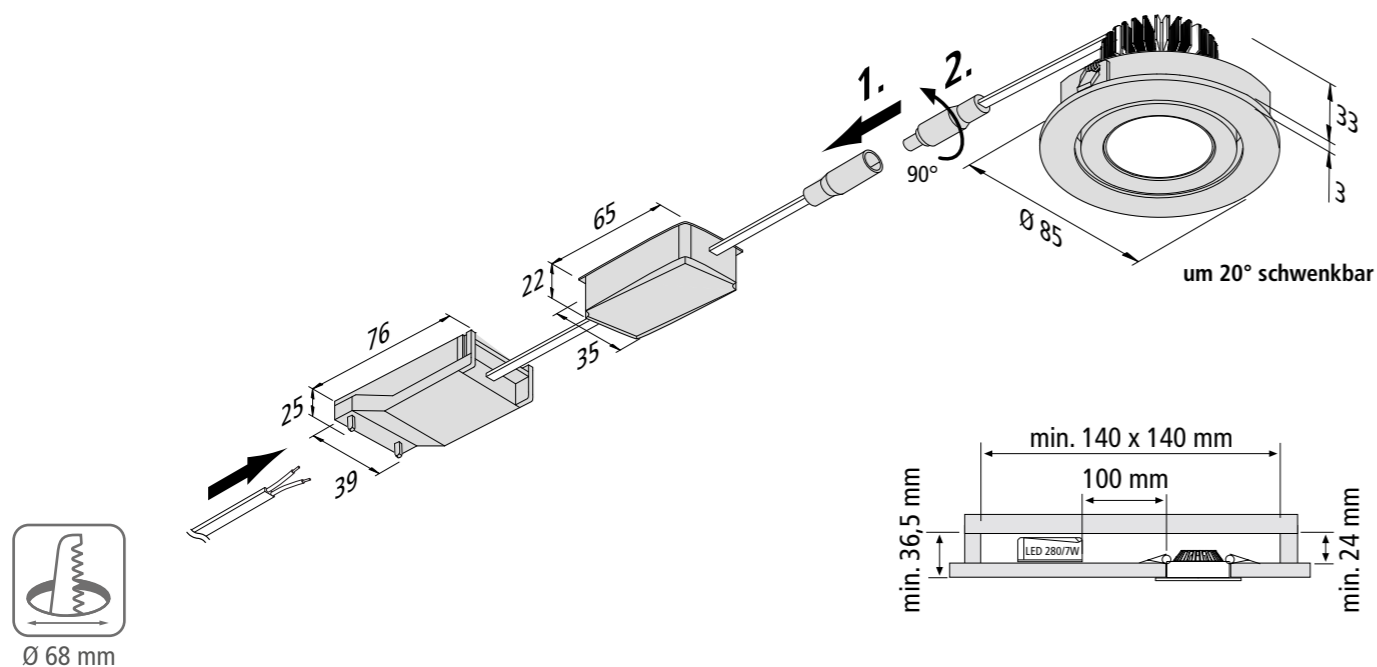


Abbildung	Artikel-Nr.	Bezeichnung	Hinweis	Gewicht ca.
	202 033 510 04	Eco SR 68 Set 6,5W xw weiß	<ul style="list-style-type: none"> • Lichtfarbe xw (extra warm weiß) ca. 2700K bzw. ww (warm weiß) ca. 3000K bzw. nw (neutral weiß) ca. 4000K • inkl. dimmbarem LED Trafo mit Anschlussklemme für 230V mit integrierter Durchgangsverdrahtung • empfohlener Phasen-Dimmer: Busch 2247U oder 6513U-102, Jung 1731DD oder 1711DE, GIRA 117600/103 	190 g
	202 033 560 04	Eco SR 68 Set 6,5W xw chrom-matt		190 g
	202 033 510 02	Eco SR 68 Set 6,5W ww weiß		190 g
	202 033 560 02	Eco SR 68 Set 6,5W ww chrom-matt		190 g
	202 033 510 03	Eco SR 68 Set 6,5W nw weiß		190 g
	202 033 560 03	Eco SR 68 Set 6,5W nw chrom-matt		190 g

DIM-2-WARM SR 68

Leuchte mit wärmer werdender Lichtfarbe beim Dimmen



Anschluss: LED-Trafo DC 350 mA
Lebensdauer: L70/B10 ≥ 39.000 Stunden
Energieeffizienz: LED: 93 lm/W Leuchte: **455 lm** (70 lm/W)
Farbwiedergabe: Ra/CRI > 92

Dim-2-Warm SR68			
			350mA
0,5m	43°	Ø 360	3016 lx
1,0m		Ø 720	754 lx
1,5m		Ø 1080	335 lx
2,0m		Ø 1440	189 lx
2,5m		Ø 1800	121 lx

Besonderheiten:

- kardanisch schwenkbar um 20°
- Gehäuse in Metallbauweise
- Lichtfarbe ww (warm weiß) ca. 3000 K wird beim Dimmen (nur mit Phasendimmer) wärmer (bis 2000 K)
- für Bildschirmarbeitsplätze geeignet! (UGR<19)

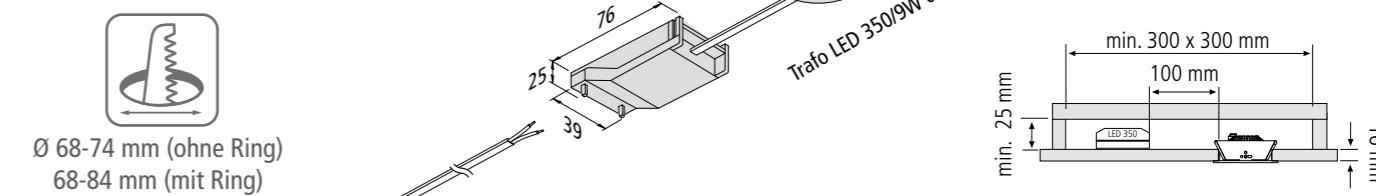


Abbildung	Artikel-Nr.	Bezeichnung	Hinweis	Gewicht
	202 030 102 01	Dim-2-Warm SR 68 6,5W ww weiß	<ul style="list-style-type: none"> • Lichtfarbe ww (warm weiß) ca. 3000K wird beim Dimmen (nur mit Phasendimmer) wärmer (bis 2000K) • Anschlussleitung 0,2m mit LED 350-Stecker 	120 g
	202 030 102 06	Dim-2-Warm SR 68 6,5W ww chrom-matt		120 g
	202 030 102 08	Dim-2-Warm SR 68 6,5W ww edelstahloptik	• zur Montage der Strahler in Bohrungen bis 84mm	120 g
	205 010 214 01	Adapterring SR 68 rund weiß		12 g
	205 010 214 06	Adapterring SR 68 rund chrom-matt		12 g
	205 010 214 08	Adapterring SR 68 rund edelstahloptik	• zur Montage der Strahler in Bohrungen bis 84mm	12 g
	205 010 214 11	Adapterring SR 68 eckig weiß		29 g
	205 010 214 16	Adapterring SR 68 eckig chrom-matt		29 g
	205 010 214 18	Adapterring SR 68 eckig edelstahloptik	• inkl. Anschlussklemme für 230V mit integrierter Durchgangsverdrahtung	29 g
	206 040 015 12	Trafo LED 350/ 9W dim mit einer Buchse		<ul style="list-style-type: none"> • Mindestlast: 1x SR 45 / SR68 (4,8W) / 1x Dim-2-Warm SR 68 / 5x LED Eye 1W • empfohlener Phasen-Dimmer: Sygonix 33594C oder Jung 1731DD oder 1711DE
Zubehör		LED Trafos 24V ab Seite 234 / Dimm-Controller Seite 243		

DYNAMIC SR 68

Schwenkbare LED-Einbauleuchte mit einstellbarer Lichtfarbe



Anschluss: LED-Trafo DC 24 V
Lebensdauer: L70/B10 ≥ 55.000 Stunden
Energieeffizienz: LED: 105 lm/W Leuchte: **420 lm** (65 lm/W)
Farbwiedergabe: Ra/CRI > 90

Dynamic SR 68-LED				
		xw	nw	cw
0,5m	Ø 300	2960 lx	3160 lx	3400 lx
1,0m	Ø 600	740 lx	790 lx	850 lx
1,5m	Ø 900	329 lx	351 lx	378 lx
2,0m	Ø 1200	185 lx	198 lx	213 lx
2,5m	Ø 1500	118 lx	126 lx	136 lx

Besonderheiten:

- kardanisch schwenkbar um 20°
- Gehäuse in Metallbauweise
- Lichtfarbe zwischen 2700K (xw) und 5000K (cw) einstellbar
- für Bildschirmarbeitsplätze geeignet! (UGR<19)

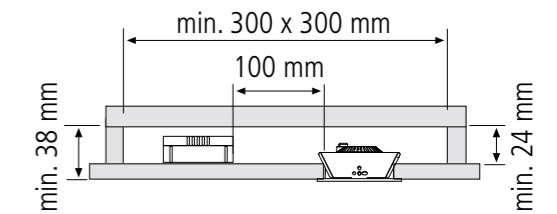
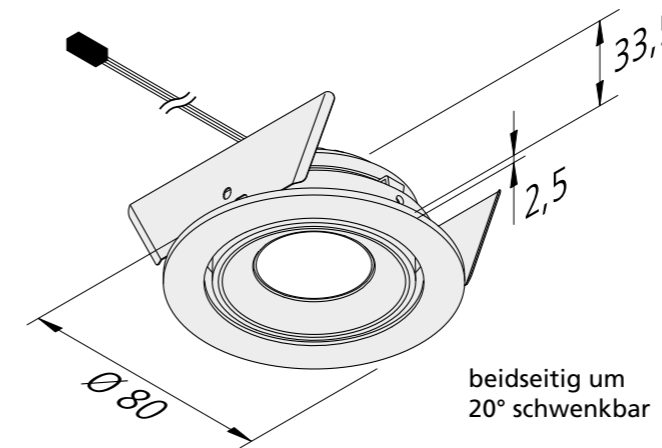
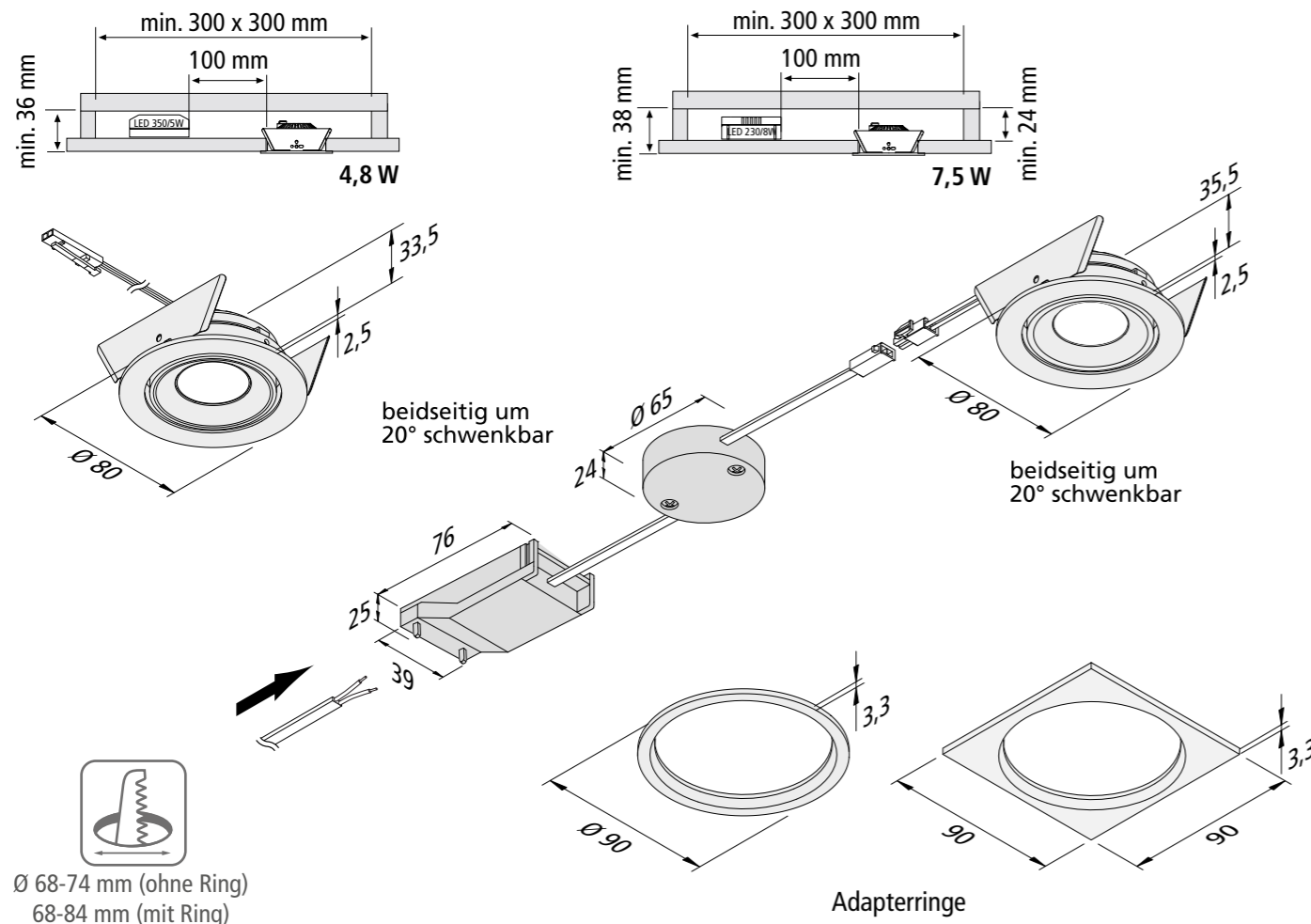


Abbildung	Artikel-Nr.	Bezeichnung	Hinweis	Gewicht ca.
	202 027 501 01	Dynamic SR 68-LED 6,5W weiß	<ul style="list-style-type: none"> • Lichtfarbe einstellbar zwischen ca. 2700K und 5000K • Anschlussleitung 2,5m mit Dynamic-Stecker 	145 g
	202 027 501 06	Dynamic SR 68-LED 6,5W chrom-matt		145 g
	202 027 501 08	Dynamic SR 68-LED 6,5W edelstahloptik		145 g
	205 010 214 01	Adapterring SR 68 rund weiß	• zur Montage der Strahler in Bohrungen bis 84mm	12 g
	205 010 214 06	Adapterring SR 68 rund chrom-matt		12 g
	205 010 214 08	Adapterring SR 68 rund edelstahloptik		12 g
	205 010 214 11	Adapterring SR 68 eckig weiß	• zur Montage der Strahler in Bohrungen bis 84mm	29 g
	205 010 214 16	Adapterring SR 68 eckig chrom-matt		29 g
	205 010 214 18	Adapterring SR 68 eckig edelstahloptik		29 g
	615 000 505 32	24V Dynamic-Controller Funk 75W inkl. 4 Kanal-Funkfernbedienung schwarz	<ul style="list-style-type: none"> • als notwendiges Zubehör • für Farbwechsel, Dimmen und Schalten • mit 12-fach Verteiler • weitere Dynamic-Controller (u.a. BLE + DALI) Seite 237 	130 g
	615 000 505 31	24V Dynamic-Controller Funk 75W inkl. Anbau-Funkfernbedienung edelstahloptik		105 g
	615 000 505 34	24V Dynamic-Controller Funk 75W inkl. Einbau-Funkfernbedienung edelstahloptik		80 g
	215 350 610 01	Dynamic Verbindungsleitung 1m	• zur Verlängerung zwischen Leuchte und Verteiler	16 g
	215 350 625 01	Dynamic Verbindungsleitung 2,5m		40 g
	215 080 607 14	Dynamic 4-fach Verteiler	<ul style="list-style-type: none"> • Leitung 100mm mit Dynamic-Stecker • für 3 zusätzliche Anschlussleitungen am Verteiler 	16 g





Ø 68-74 mm (ohne Ring)
68-84 mm (mit Ring)

Adapterringe

SR 68 4.8W / 7.5W

Schwenkbare LED-Einbauleuchte



Anschluss: LED-Trafo DC 350 mA
Lebensdauer: L70/B10 ≥ 70.000 Stunden
Energieeffizienz: LED: 120 lm/W Leuchte **485 / 800 lm** (100 / 107 lm/W inkl. Trafo)
Farbwiedergabe: Ra/CRI > 90 / 93

Besonderheiten:

- kardanisch schwenkbar um 20°
- Gehäuse in Metallbauweise
- für Bildschirmarbeitsplätze geeignet! (UGR<19)

SR 68-LED 4,8W				
	35°	xw	ww	nw
0,5m	Ø 280	3650 lx	3880 lx	4216 lx
1,0m	Ø 560	912 lx	970 lx	1054 lx
1,5m	Ø 840	406 lx	431 lx	468 lx
2,0m	Ø 1120	228 lx	243 lx	264 lx
2,5m	Ø 1400	146 lx	155 lx	169 lx

SR 68-LED 4,8W			
	22°	ww	nw
0,5m	Ø 180	6640 lx	7120 lx
1,0m	Ø 360	1660 lx	1780 lx
1,5m	Ø 540	738 lx	791 lx
2,0m	Ø 720	415 lx	445 lx
2,5m	Ø 900	266 lx	285 lx

SR 68-LED 7,5W				
	30°	xw	ww	nw
0,5m	Ø 250	6320 lx	7640 lx	8280 lx
1,0m	Ø 500	1580 lx	1910 lx	2070 lx
1,5m	Ø 750	702 lx	849 lx	920 lx
2,0m	Ø 1000	395 lx	478 lx	518 lx
2,5m	Ø 1250	253 lx	306 lx	331 lx

Abbildung	Artikel-Nr.	Bezeichnung	Hinweis	Gewicht ca.
	202 024 017 01	SR 68-LED 4,8W 35° xw weiß	<ul style="list-style-type: none"> • Lichtfarbe xw (extra warm weiß) ca. 2700K bzw. ww (warm weiß) ca. 3000K bzw. nw (neutral weiß) ca. 4000K • Anschlussleitung 0,2m mit LED 350-Stecker • Ausstrahlungswinkel 22° oder 35° 	110 g
	202 024 010 01	SR 68-LED 4,8W 35° xw schwarz		110 g
	202 024 014 01	SR 68-LED 4,8W 35° xw chrom-matt		110 g
	202 024 020 01	SR 68-LED 4,8W 35° xw edelstahloptik		110 g
	202 024 002 01	SR 68-LED 4,8W 22° ww chrom-matt		110 g
	202 024 015 01	SR 68-LED 4,8W 35° ww weiß		110 g
	202 024 008 01	SR 68-LED 4,8W 35° ww schwarz		110 g
	202 024 012 01	SR 68-LED 4,8W 35° ww chrom-matt		110 g
	202 024 018 01	SR 68-LED 4,8W 35° ww edelstahloptik		110 g
	202 024 003 01	SR 68-LED 4,8W 22° nw chrom-matt		110 g
	202 024 016 01	SR 68-LED 4,8W 35° nw weiß	110 g	
	202 024 013 01	SR 68-LED 4,8W 35° nw chrom-matt	110 g	
	202 024 019 01	SR 68-LED 4,8W 35° nw edelstahloptik	110 g	
	610 014 757 01	SR 68-LED Set 7,5W 30° xw weiß	<ul style="list-style-type: none"> • Lichtfarbe xw (extra warm weiß) ca. 2700K bzw. ww (warm weiß) ca. 3000K bzw. nw (neutral weiß) ca. 4000K • inkl. dimmbarem LED Trafo mit Anschlussklemme für 230V mit integrierter Durchgangsverdrahtung • empfohlener Phasen-Dimmer: Sygonix 33596V oder Jung 1731DD oder 1711DE 	260 g
	610 014 762 01	SR 68-LED Set 7,5W 30° xw schwarz		260 g
	610 014 754 01	SR 68-LED Set 7,5W 30° xw chrom-matt		260 g
	610 014 760 01	SR 68-LED Set 7,5W 30° xw edelstahloptik		260 g
	610 014 755 01	SR 68-LED Set 7,5W 30° ww weiß		260 g
	610 014 761 01	SR 68-LED Set 7,5W 30° ww schwarz		260 g
	610 014 752 01	SR 68-LED Set 7,5W 30° ww chrom-matt		260 g
610 014 758 01	SR 68-LED Set 7,5W 30° ww edelstahloptik	260 g		
610 014 756 01	SR 68-LED Set 7,5W 30° nw weiß	260 g		
610 014 753 01	SR 68-LED Set 7,5W 30° nw chrom-matt	260 g		
610 014 759 01	SR 68-LED Set 7,5W 30° nw edelstahloptik	260 g		
	205 010 214 01	Adapterring SR 68 rund weiß	• zur Montage der Strahler in Bohrungen bis 84mm	12 g
	205 010 214 06	Adapterring SR 68 rund chrom-matt		12 g
	205 010 214 08	Adapterring SR 68 rund edelstahloptik		12 g
	205 010 214 11	Adapterring SR 68 eckig weiß		29 g
	205 010 214 16	Adapterring SR 68 eckig chrom-matt	29 g	
	205 010 214 18	Adapterring SR 68 eckig edelstahloptik	29 g	
	206 040 027 01	Trafo LED 350/ 5W mit einer Buchse	• Netzanschlussleitung 0,3m mit Aderendhülsen (zur einfachen Deckenmontage an 230V)	50 g

¹⁾ Ausführung auf Anfrage, nur 4,8W



AR 78 / AQ 78

Flache, lichtstarke LED-Einbauleuchte



Anschluss: LED-Trafo DC 24 V
Lebensdauer: L70/B10 ≥ 60.000 Stunden
Energieeffizienz: LED: 90 lm/W Leuchte: **450 lm** (60 lm/W)
Farbwiedergabe: Ra/CRI > 97

AR 78-LED / AQ 78-LED		ww	nw
0,5m	Ø 500	888 lx	960 lx
1,0m	Ø 1000	222 lx	240 lx
1,5m	Ø 1500	99 lx	107 lx
2,0m	Ø 2000	56 lx	60 lx
2,5m	Ø 2500	36 lx	38 lx

Besonderheiten:

- flächenbündige Montage in 16 mm Platten
- Gehäuse in Metallbauweise
- Echtglasabdeckung
- mit der optional erhältlichen Montagefeder auch ideal zur Montage in Leichtbaudecken geeignet
- Blendfrei mit zurückliegendem Reflektor und klarer Abdeckung



Foto: Allmilmö

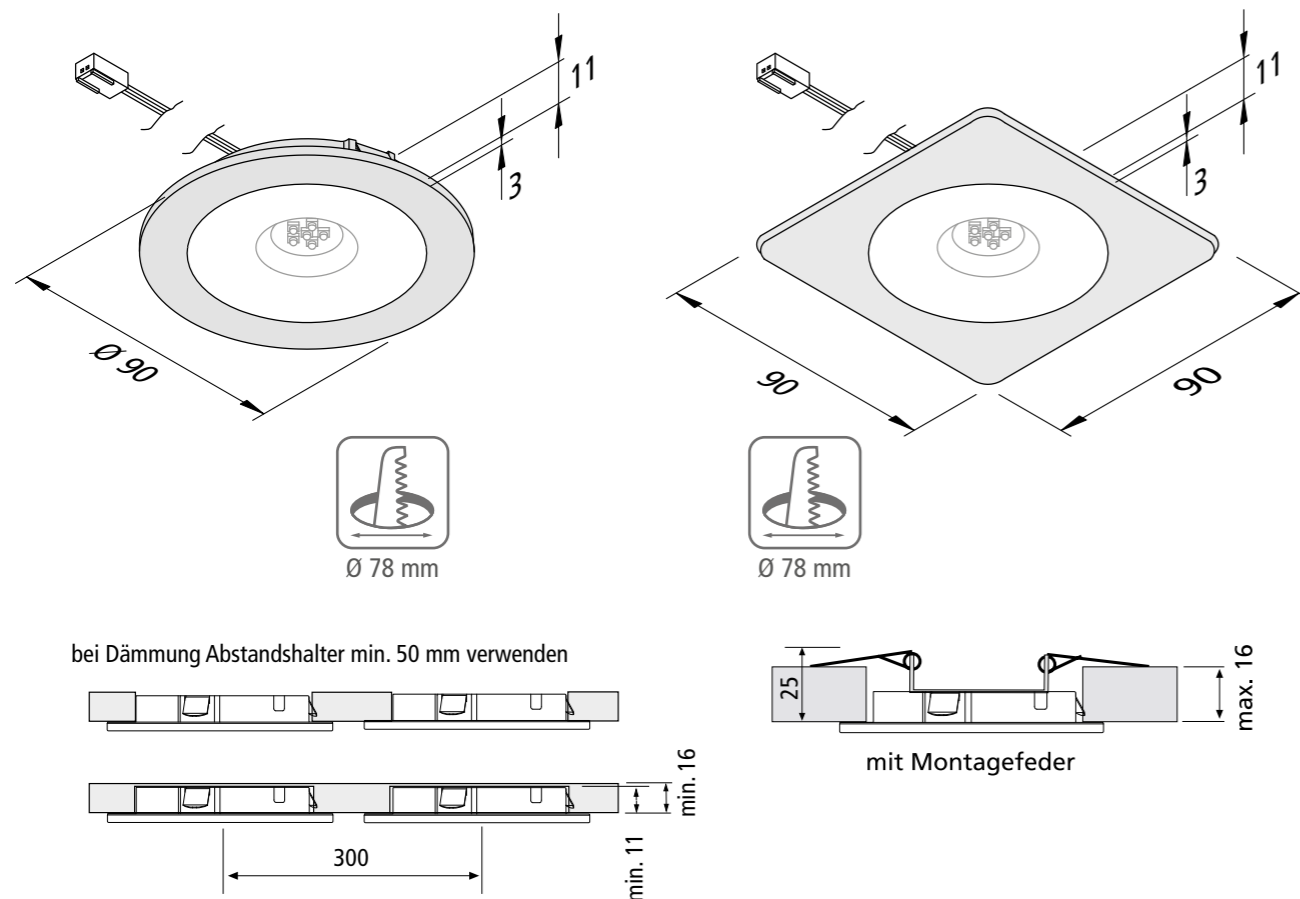
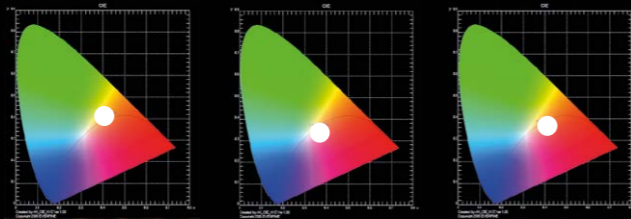


Abbildung	Artikel-Nr.	Bezeichnung	Hinweis	Gewicht ca.
	610 014 302 01	AR 78-LED 7,5W ww weiß	<ul style="list-style-type: none"> • Lichtfarbe ww (warm weiß) ca. 3000K • Anschlussleitung 2,5m mit LED 24-Stecker 	115 g
	610 014 302 03	AR 78-LED 7,5W ww schwarz		115 g
	610 014 302 08	AR 78-LED 7,5W ww edelstahloptik		115 g
	610 014 303 01	AR 78-LED 7,5W nw weiß		115 g
	610 014 303 03	AR 78-LED 7,5W nw schwarz		115 g
	610 014 303 08	AR 78-LED 7,5W nw edelstahloptik		115 g
	610 015 102 01	AQ 78-LED 7,5W ww weiß	<ul style="list-style-type: none"> • Lichtfarbe ww (warm weiß) ca. 3000K • Anschlussleitung 2,5m mit LED 24-Stecker 	115 g
	610 015 102 03	AQ 78-LED 7,5W ww schwarz		115 g
	610 015 102 08	AQ 78-LED 7,5W ww edelstahloptik		115 g
	610 015 103 01	AQ 78-LED 7,5W nw weiß		115 g
	610 015 103 03	AQ 78-LED 7,5W nw schwarz		115 g
	610 015 103 08	AQ 78-LED 7,5W nw edelstahloptik		115 g
	615 000 301 01	Montagefeder ARF 68/78/Q	• zur Montage in Leichtbaudecken oder Aluprofilen	24 g
	215 300 610 01	LED 24 Verbindungsleitung 1,0m	<ul style="list-style-type: none"> • bis max. 60W belastbar • weitere Infos + Längen Seite 255 	9 g
	215 300 625 01	LED 24 Verbindungsleitung 2,5m		22 g
	206 040 011 01	Trafo LED 24/ 15W DC 24V	<ul style="list-style-type: none"> • Netzanschlussleitung 2m mit Eurostecker • mit 12-fach Verteiler 	167 g
	206 040 012 01	Trafo LED 24/ 30W DC 24V		330 g
	206 040 056 01	Trafo LED 24/ 80W DC 24V		410 g
	615 000 505 26	24V Dimm-Controller Funk 80W inkl. 4 Kanal-Funkfernbedienung schwarz	<ul style="list-style-type: none"> • zum Dimmen und Schalten • mit 12-fach Verteiler • weitere Dimm-Controller (u. a. BLE + DALI) Seite 237 	130 g
	615 000 505 23	24V Dimm-Controller Funk 80W inkl. Anbau-Funkfernbedienung edelstahloptik		105 g
	615 000 505 24	24V Dimm-Controller Funk 80W inkl. Einbau-Funkfernbedienung edelstahloptik		80 g



für intelligente,
automatische
Farbanpassung



Lichtfarbe wird automatisch zwischen 2700K und 6500K je nach Objektfarbe eingestellt!



NEU

AI-SPOT

Strahler mit intelligenter Lichtfarben-Anpassung



Anschluss: 220 - 240V / 50 - 60Hz
Lebensdauer: L70/B10 ≥ 50.000 Stunden
Energieeffizienz: LED: 145 lm/W; Leuchte: **3300 lm** (94 lm/W)
Farbwiedergabe: Ra/CRI > 90

AI-Spot		ww	nw
1,0m	Ø 497	9408 lx	8482 lx
2,0m	Ø 995	2352 lx	2120 lx
3,0m	Ø 1492	1045 lx	942 lx
4,0m	Ø 1990	588 lx	530 lx
5,0m	Ø 2488	376 lx	339 lx

Besonderheiten:

- Ideal für regelmäßig wechselnde Retail-Warenpräsentationen wie Fashion, Kosmetik, LEH, DIY ...
- die Lichtfarbe passt sich automatisch an die angestrahlte Fläche bzw. an das jeweilige Objekt an!
- Energieeinsparung durch automatische Dimm-Funktion auf Basis Endverbraucheraufkommen!
- Optional manuelle Steuerung für Licht- und Hintergrundfarben sowie fürs Dimmen!
- einmal Grundeinstellung via Hera App, optional weitere Konfigurationen

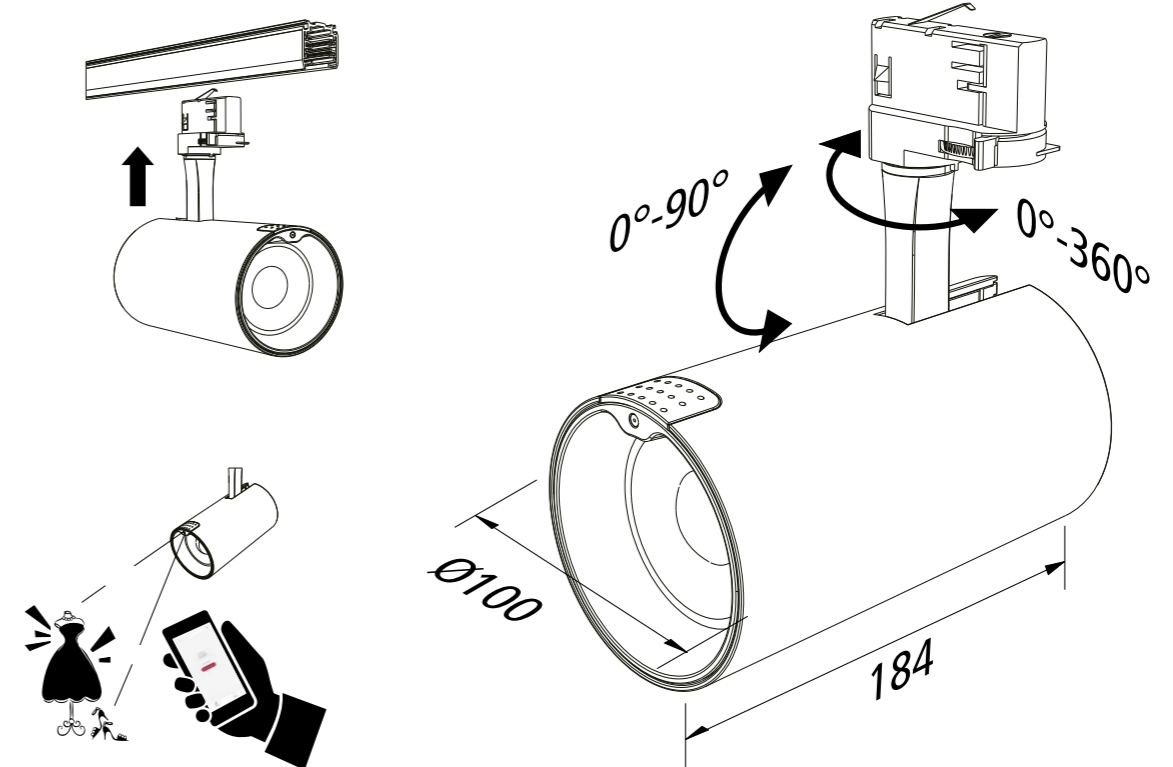


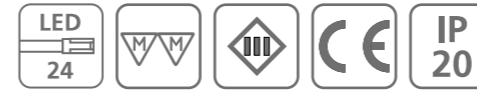
Abbildung	Artikel-Nr.	Bezeichnung	Hinweis	Gewicht ca.
	202 034 001 01	AI-Spot 35W 24° weiß	<ul style="list-style-type: none"> • Lichtfarbe wird automatisch zwischen 2700K und 6500K je nach Objektfarbe eingestellt! • mit 3-Phasen Schienenadapter 	1460 g
	202 034 001 03	AI-Spot 35W 24° schwarz	<ul style="list-style-type: none"> • Lichtfarbe wird automatisch zwischen 2700K und 6500K je nach Objektfarbe eingestellt! • mit 3-Phasen Schienenadapter 	1460 g



NEU

PANEL W

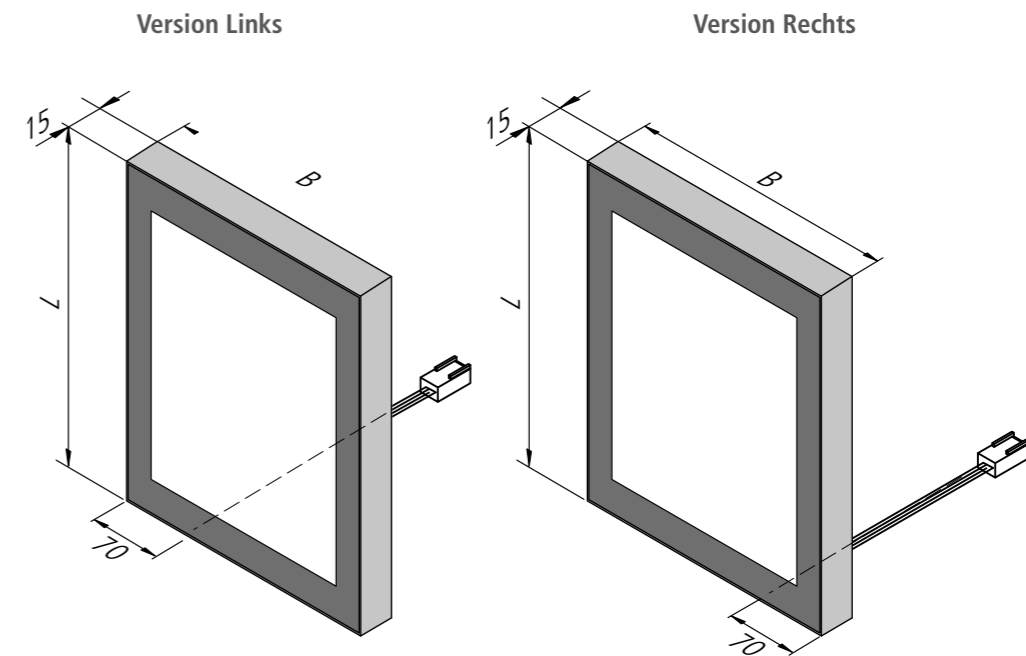
Wechselrahmen mit Magnet



Anschluss: LED-Trafo DC 24 V
Lebensdauer: L70/B10 ≥ 54.000 Stunden
Energieeffizienz: LED: 160 lm/W; Leuchte DIN A4: **270 lm** (75 lm/W)
Farbwiedergabe: Ra/CRI > 85
Leistung: 13W/m. Ab einer Breite von 450mm: 26W/m

Besonderheiten:

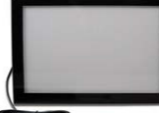
- die LED Einspeisung befindet sich immer auf der längeren Seite (L)
- für eine homogene Ausleuchtung wird ab einer Breite > 450 mm zweiseitig eingespeist
- Sondermaße ab 1 Stück auf Anfrage



Konfigurator S. 99



Alurahmen mit Magnethalterung für das Acryl-Passepartout zum schnellen, einfachen Wechsel des Posters.

Abbildung	Artikel-Nr.	Bezeichnung	Hinweis	Gewicht ca.
	auf Anfrage	Panel W max. 2,7x1m 6500K alu-eloxiert	<ul style="list-style-type: none"> • Wechselrahmen mit Magnet • Anschlussleitung 2,5m mit LED 24-Stecker (ab 60W 2 Anschlussleitungen) 	auf Anfrage



BETTLESELEUCHE

LED Ein- / Anbauleuchte für 230 V

Einleitung

Stromführungssysteme

LED-Tapes & Profile
Linienleuchten

Ein- & Anbauleuchten

Vitrinen- & Aufbauleuchten

Unterbauleuchten

Zubehör

Anhang



Anschluss: 220 - 240V / 50 - 60Hz
Lebensdauer: L70/B10 ≥ 60.000 Stunden
Energieeffizienz: LED: 120 lm/W Leuchte: **180 lm** (60 lm/W)
Farbwiedergabe: Ra/CRI > 90

Bettleseleuchte		
		ww
0,5m	Ø 150	4200 lx
1,0m	Ø 300	1050 lx
1,5m	Ø 450	467 lx
2,0m	Ø 600	263 lx
2,5m	Ø 750	168 lx

Besonderheiten:

- als Ein- und Anbau-Version verwendbar
- 350° dreh- und 90° schwenkbar
- Direktanschluss an 230V

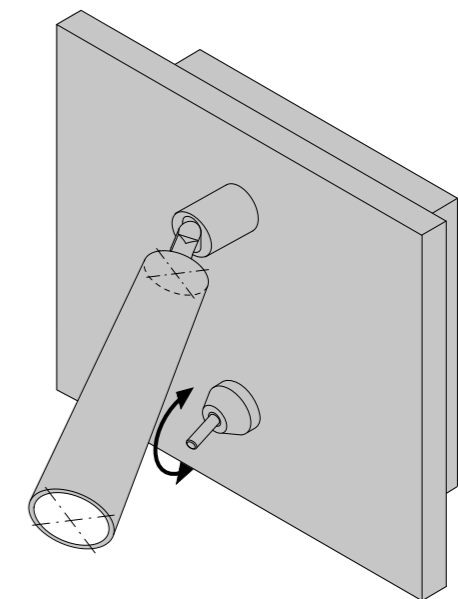
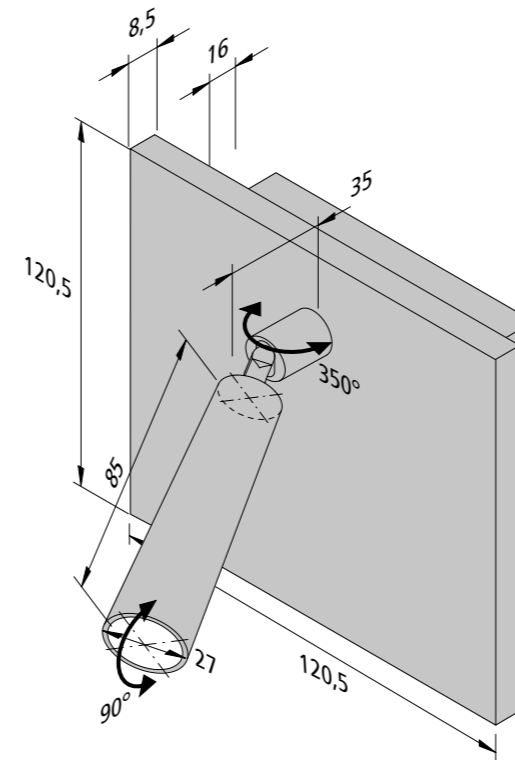


Abbildung	Artikel-Nr.	Bezeichnung	Hinweis	Gewicht ca.
	202 031 003 02	BL1-LED Ein- / Anbau 3W ww schwarz	<ul style="list-style-type: none"> • ohne Schalter • Lichtfarbe ww (warm weiß) ca.3000K 	570 g
	202 031 008 02	BL1-LED Ein- / Anbau 3W ww edelstahloptik		570 g
	202 031 013 02	BL1-LED Ein- / Anbau 3W ww schwarz	<ul style="list-style-type: none"> • mit Schalter • Lichtfarbe ww (warm weiß) ca.3000K 	570 g
	202 031 018 02	BL1-LED Ein- / Anbau 3W ww edelstahloptik		570 g



Anschluss: 220 - 240V / 50 - 60Hz
Lebensdauer: L70/B10 ≥ 50.000 Stunden
Farbwiedergabe: Ra/CRI > 95

Sky Window 112W			Sky Window 250W		
Abstand	Ø	maximal	Abstand	Ø	maximal
1,0m	Ø 340	4880 lx	1,0m	Ø 340	6500 lx
2,0m	Ø 680	1220 lx	2,0m	Ø 680	1625 lx
3,0m	Ø 1020	542 lx	3,0m	Ø 1020	722 lx
4,0m	Ø 1360	305 lx	4,0m	Ø 1360	406 lx
5,0m	Ø 1700	195 lx	5,0m	Ø 1700	260 lx

Besonderheiten:

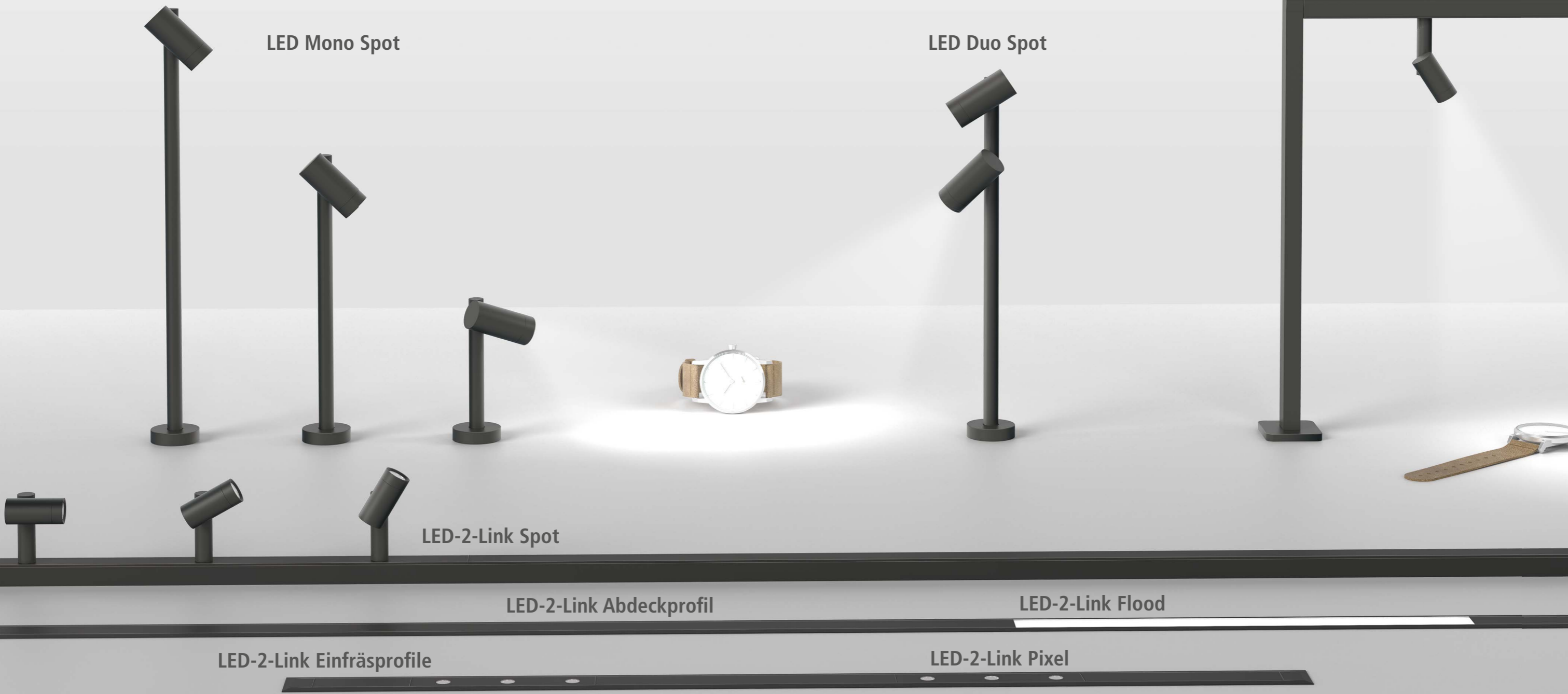
- Tageslicht hat einen sehr großen Einfluss auf das Wohlbefinden. Sky Window bringt Sonnenschein überall dorthin, wo es benötigt wird.
- Gestalten Sie „Indoor“ naturgetreues Tageslicht dank Vollspektrum LEDs (Sunlike-LED) und smarter Tageslichtsteuerung.
- Das Tageslicht-Ambiente mit Sky Window wird durch den simulierten beleuchteten 3D-Himmel und der zuschaltbaren Sonneneinstrahlung umgesetzt. Verblüffend echte Tageslicht-Effekte werden erzielt.
- Die Farbwiedergabe liegt dank der eingesetzten Sunlike-LED bei Ra >95, dies gilt auch für den R9-Wert.
- Die Lichtfarbe lässt sich direkt per APP von 2.500K bis 10.000K stufenlos einstellen.
- Die smarte Lichtsteuerung ermöglicht den 24-Stunden Rhythmus, bei Bedarf sogar analog der verschiedenen Zeitzonen weltweit.
- Es können bis zu 64 Sky Window Leuchten parallel angesteuert und geschaltet werden.
- Für Bildschirmarbeitsplätze geeignet! (UGR<19)



Abbildung	Artikel-Nr.	Bezeichnung	Hinweis	Gewicht ca.
	202 030 610 02	Sky Window 600 x 600mm 112W inkl. Einbaurahmen	• inkl. Trafo • weiß	12000 g
	202 030 610 01	Sky Window 1200 x 600mm 250W	• inkl. Trafo • weiß	15500 g
	202 010 166 02	Einbaurahmen Sky Window 1200 x 600mm	• weiß	4000 g
	202 010 166 12	Aufbaurahmen Sky Window 1200 x 600mm	• weiß	10500 g
	208 050 050 21	Control Panel Sky Window	• 86 x 86 x 36mm • inkl. Einbaudose	170 g

VITRINEN- & AUFBAULEUCHTEN

Unsere Vitrinen- und Aufbauleuchten setzen Ihre Exponate gekonnt in Szene und verleihen ihnen besonderen Glanz und Aufmerksamkeit.



LED Mono Spot

LED Duo Spot

LED-2-Link Vitrinenprofil

LED-2-Link Spot

LED-2-Link Abdeckprofil

LED-2-Link Flood

LED-2-Link Einfräsprofile

LED-2-Link Pixel



Foto: Juwelier Dural

SPOT

Dreh- und schwenkbarer LED-Strahler

Einleitung

Stromführungssysteme

LED-Tapes & Profile
Linienleuchten

Ein- & Anbauleuchten

Vitrinen- & Aufbauleuchten

Unterbauleuchten

Zubehör

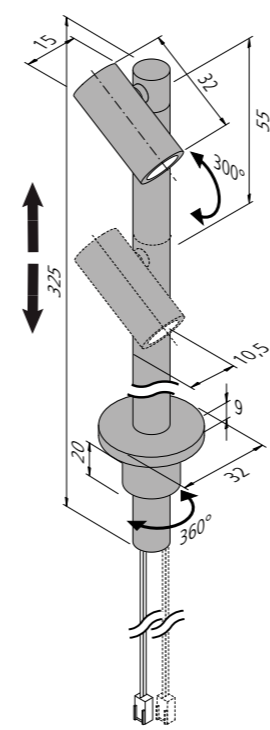
Anhang



Anschluss: LED-Trafo DC 24 V
Lebensdauer: L90/B10 ≥ 60.000 Stunden
Energieeffizienz: LED: 110 lm/W; Leuchte: **80 / 150 lm** (53 / 50 lm/W)
Farbwiedergabe: Ra/CRI > 90

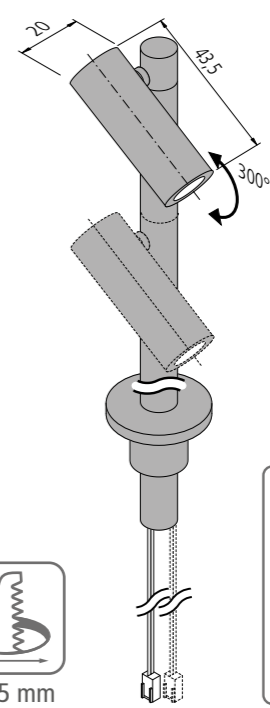
Besonderheiten:

- Höhe bis 300 mm stufenlos einstellbar
- 360° drehbar und 300° schwenkbar
- dimmbar (nur 1 Controller pro Trafo)



1,5 W

LED Spot 1,5 W		ww	nw
0,5m	38° Ø 290	424 lx	520 lx
1,0m	Ø 580	106 lx	130 lx
1,5m	Ø 870	47 lx	58 lx
2,0m	Ø 1160	27 lx	33 lx
2,5m	Ø 1450	17 lx	21 lx



3 W

LED Spot 3 W		ww	nw
0,5m	38° Ø 290	828 lx	872 lx
1,0m	Ø 580	207 lx	218 lx
1,5m	Ø 870	92 lx	97 lx
2,0m	Ø 1160	52 lx	55 lx
2,5m	Ø 1450	33 lx	35 lx

Abbildung	Artikel-Nr.	Bezeichnung	Hinweis	Gewicht ca.
	202 027 803 02	LED Mono Spot 1,5W ww schwarz	<ul style="list-style-type: none"> • Lichtfarbe ww (warm weiß) ca. 3000K bzw. nw (neutral weiß) ca. 4000K • Anschlussleitung 2,2m mit LED 24-Stecker • Ausstrahlungswinkel 38° 	150 g
	202 027 801 02	LED Mono Spot 1,5W ww alu-eloxiert		150 g
	202 027 803 03	LED Mono Spot 1,5W nw schwarz		150 g
	202 027 801 03	LED Mono Spot 1,5W nw alu-eloxiert		150 g
	202 027 823 02	LED Duo Spot 2x 1,5W ww schwarz		180 g
	202 027 821 02	LED Duo Spot 2x 1,5W ww alu-eloxiert		180 g
	202 027 823 03	LED Duo Spot 2x 1,5W nw schwarz	180 g	
	202 027 821 03	LED Duo Spot 2x 1,5W nw alu-eloxiert	180 g	
	202 027 903 02	LED Mono Spot 3W ww schwarz	<ul style="list-style-type: none"> • Lichtfarbe ww (warm weiß) ca. 3000K bzw. nw (neutral weiß) ca. 4000K • Anschlussleitung 2,2m mit LED 24-Stecker • Ausstrahlungswinkel 38° 	170 g
	202 027 901 02	LED Mono Spot 3W ww alu-eloxiert		170 g
	202 027 903 03	LED Mono Spot 3W nw schwarz		170 g
	202 027 901 03	LED Mono Spot 3W nw alu-eloxiert		170 g
202 027 923 02	LED Duo Spot 2x 3W ww schwarz	225 g		
202 027 921 02	LED Duo Spot 2x 3W ww alu-eloxiert	225 g		
	202 027 923 03	LED Duo Spot 2x 3W nw schwarz	225 g	
	202 027 921 03	LED Duo Spot 2x 3W nw alu-eloxiert	225 g	
	Zubehör	LED Trafos 24V ab Seite 234 / DALI und BLE Controller Seite 237		

¹⁾ Ausführung auf Anfrage



Foto: Juwelier Dural

LED-2-LINK SPOT

Dreh- und schwenkbarer System-Strahler

Einleitung



Anschluss: LED-Trafo DC 24 V
Lebensdauer: L90/B10 ≥ 60.000 Stunden
Energieeffizienz: LED 110 lm/W; Leuchte: 80 lm (53 lm/W)
Farbwiedergabe: Ra/CRI > 90

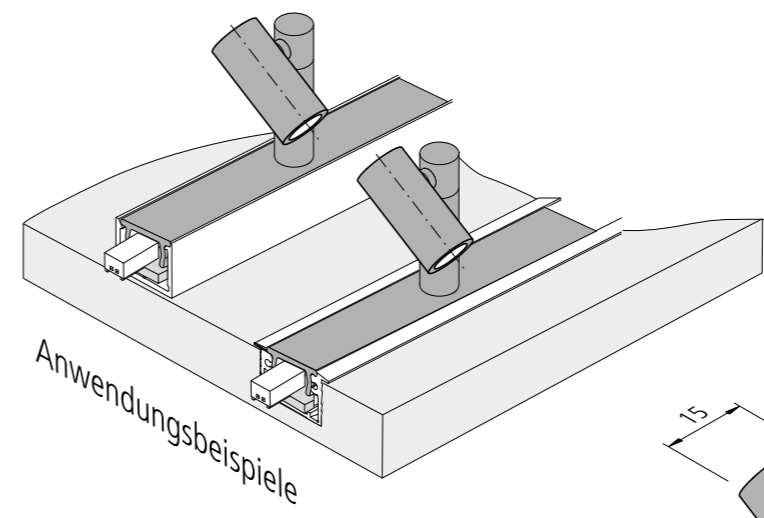
LED-2-Link Spot			
		ww	nw
0,5m	Ø 290	424 lx	520 lx
1,0m	Ø 580	106 lx	130 lx
1,5m	Ø 870	47 lx	58 lx
2,0m	Ø 1160	27 lx	33 lx
2,5m	Ø 1450	17 lx	21 lx

Stromführungssysteme

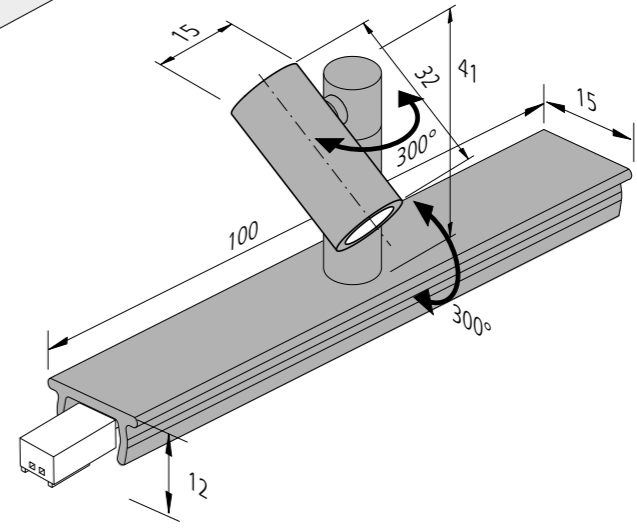
Besonderheiten:

- 300° drehbar und 300° schwenkbar
- max. 48W pro Anschlussleitung
- dimmbar (nur 1 Controller pro Trafo)

LED-Tapes & Profile
Linienleuchten



Anwendungsbeispiele



LED 24

Ein- & Anbauleuchten

Vitrinen- & Aufbauleuchten

Abbildung	Artikel-Nr.	Bezeichnung	Hinweis	Gewicht ca.
	610 021 303 02	LED-2-Link Spot 1x 1,5W ww schwarz	<ul style="list-style-type: none"> • Lichtfarbe ww (warm weiß) ca. 3000K bzw. nw (neutral weiß) ca. 4000K • Durchgangsleitung mit LED 24-Stecker und LED 24-Buchse • Ausstrahlungswinkel 38° • 1er Modul 100mm 	38 g
	610 021 301 02	LED-2-Link Spot 1x 1,5W ww alu-eloxiert		38 g
	610 021 303 03	LED-2-Link Spot 1x 1,5W nw schwarz		38 g
	610 021 301 03	LED-2-Link Spot 1x 1,5W nw alu-eloxiert		38 g
	610 021 333 02	LED-2-Link Spot 3x 1,5W ww schwarz	<ul style="list-style-type: none"> • Lichtfarbe ww (warm weiß) ca. 3000K bzw. nw (neutral weiß) ca. 4000K • Durchgangsleitung mit LED 24-Stecker und LED 24-Buchse • Ausstrahlungswinkel 38° • 3er Modul 300mm 	114 g
	610 021 331 02	LED-2-Link Spot 3x 1,5W ww alu-eloxiert		114 g
	610 021 333 03	LED-2-Link Spot 3x 1,5W nw schwarz		114 g
	610 021 331 03	LED-2-Link Spot 3x 1,5W nw alu-eloxiert		114 g
	Zubehör	Profile + Anschlussleitungen ab Seite 203 / LED Trafos 24V ab Seite 234		

Unterbauleuchten

Zubehör

Anhang

¹⁾ Ausführung auf Anfrage



LED-2-LINK PIXEL

Kleine System-Strahler

Einleitung



Anschluss: LED-Trafo DC 24 V
Lebensdauer: L90/B10 ≥ 60.000 Stunden
Energieeffizienz: LED 102 lm/W; Leuchte: 205 lm (57 lm/W)
Farbwiedergabe: Ra/CRI > 95

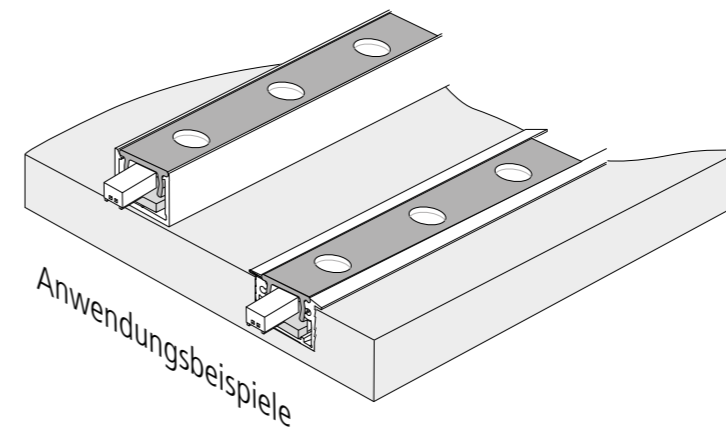
LED-2-Link Pixel		ww	nw
0,5m	35° Ø 280	1620 lx	1780 lx
1,0m	Ø 560	405 lx	445 lx
1,5m	Ø 840	180 lx	198 lx
2,0m	Ø 1120	101 lx	111 lx
2,5m	Ø 1400	65 lx	71 lx

Stromführungssysteme

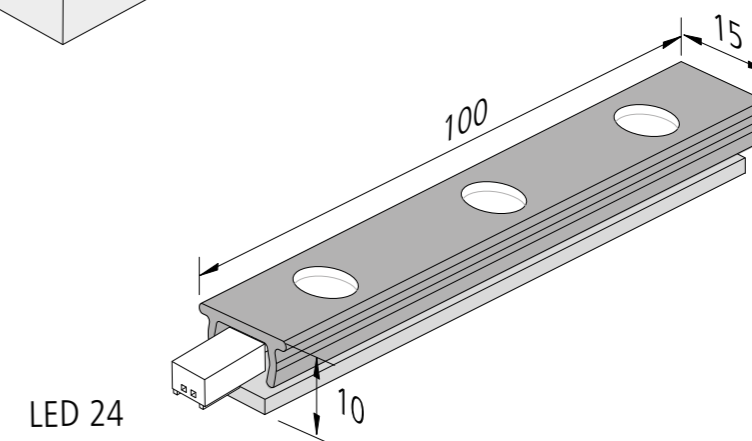
Besonderheiten:

- max. 48W pro Anschlussleitung
- dimmbar (nur 1 Controller pro Trafo)

LED-Tapes & Profile
Linienleuchten



Ein- & Anbauleuchten



Vitrinen- & Aufbauleuchten



Unterbauleuchten

Abbildung	Artikel-Nr.	Bezeichnung	Hinweis	Gewicht ca.
	610 021 203 02	LED-2-Link Pixel 3x 1,2W ww schwarz	<ul style="list-style-type: none"> • Lichtfarbe ww (warm weiß) ca. 3000K bzw. nw (neutral weiß) ca. 4000K • Durchgangsleitung mit LED 24-Stecker und LED 24-Buchse • Ausstrahlungswinkel 35° • 3er Modul 100mm 	13 g
	610 021 201 02	LED-2-Link Pixel 3x 1,2W ww alu-eloxiert		13 g
	610 021 203 03	LED-2-Link Pixel 3x 1,2W nw schwarz		13 g
	610 021 201 03	LED-2-Link Pixel 3x 1,2W nw alu-eloxiert		13 g
	Zubehör	Profile + Anschlussleitungen ab Seite 203 / LED Trafos 24V ab Seite 234		

Zubehör

Anhang

LED-2-LINK FLOOD

System-Linienleuchte mit homogenem Flächenlicht



Anschluss: LED-Trafo DC 24 V
Lebensdauer: L90/B10 ≥ 60.000 Stunden
Energieeffizienz: LED 107 lm/W; Leuchte: **935 lm/m** (58 lm/W)
Farbwiedergabe: Ra/CRI > 98

Besonderheiten:

- keine sichtbaren Lichtpunkte
- max. 60W pro Anschlussleitung

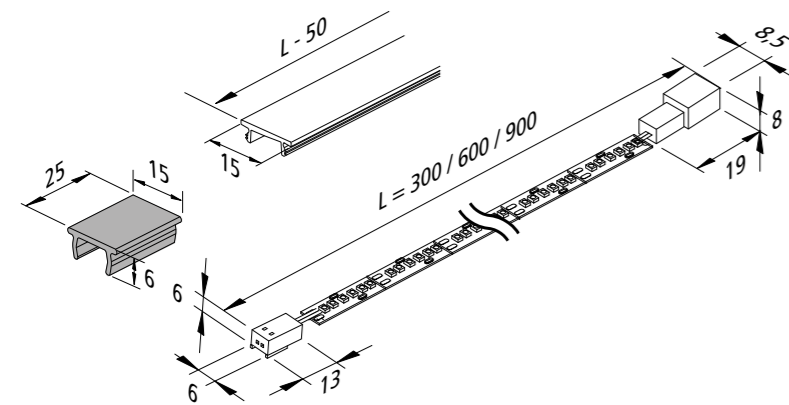
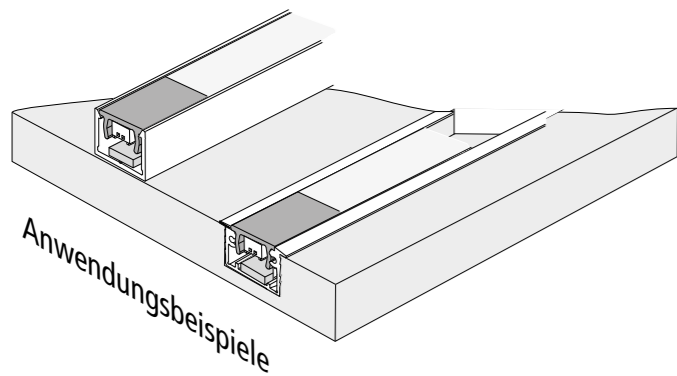


Abbildung	Artikel-Nr.	Bezeichnung	Hinweis	Gewicht ca.		
	610 021 603 02	LED-2-Link Flood 4,8W ww 300mm schwarz	<ul style="list-style-type: none"> • Lichtfarbe ww (warm weiß) ca. 3000K bzw. nw (neutral weiß) ca. 4000K • Durchgangsleitung mit LED 24-Stecker und LED 24-Buchse • inkl. Abdeckprofil stark mattiert • inkl. 2x 25mm Alu Abdeckprofil • Ausstrahlungswinkel 120° 	26 g		
	610 021 601 02	LED-2-Link Flood 4,8W ww 300mm alu-eloxiert		26 g		
	610 021 603 03	LED-2-Link Flood 4,8W nw 300mm schwarz		26 g		
	610 021 601 03	LED-2-Link Flood 4,8W nw 300mm alu-eloxiert		26 g		
	610 021 613 02	LED-2-Link Flood 10,4W ww 600mm schwarz		47 g		
	610 021 611 02	LED-2-Link Flood 10,4W ww 600mm alu-eloxiert		47 g		
	610 021 613 03	LED-2-Link Flood 10,4W nw 600mm schwarz		47 g		
	610 021 611 03	LED-2-Link Flood 10,4W nw 600mm alu-eloxiert		47 g		
	610 021 623 02	LED-2-Link Flood 16,1W ww 900mm schwarz		70 g		
	610 021 621 02	LED-2-Link Flood 16,1W ww 900mm alu-eloxiert		70 g		
	610 021 623 03	LED-2-Link Flood 16,1W nw 900mm schwarz		70 g		
	610 021 621 03	LED-2-Link Flood 16,1W nw 900mm alu-eloxiert		70 g		
	Zubehör	Profile + Anschlussleitungen ab Seite 203 / LED Trafos 24V ab Seite 234				

LED-2-LINK ZUBEHÖR

LED-2-Link Vitrinenprofil

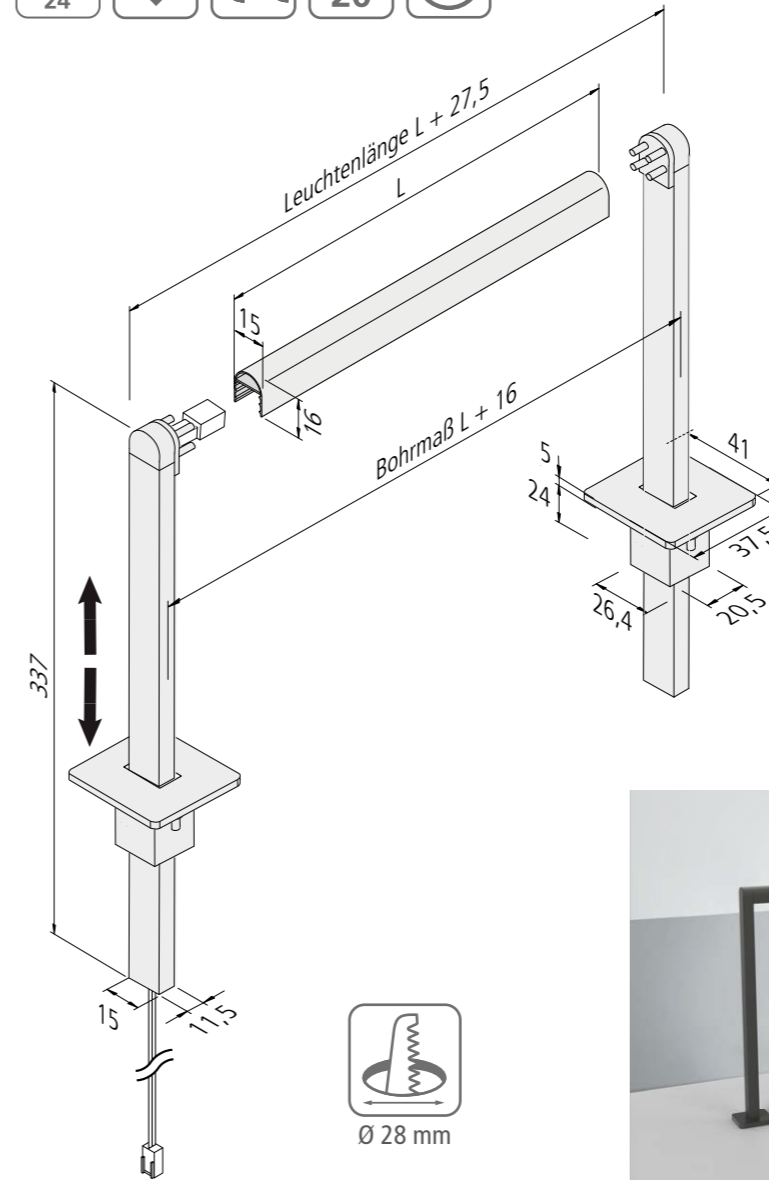


Abbildung	Artikel-Nr.	Bezeichnung	Hinweis	Gewicht ca.
	615 000 327 03	LED Vitrinenprofil 1m	<ul style="list-style-type: none"> • schwarz • Abdeckprofil für den Bereich zwischen den Leuchten siehe Seite 203 	166 g
	615 000 327 63	LED Vitrinenprofil 2,95m 5er Set		2450 g
	615 000 327 01	LED Vitrinenprofil 1m	<ul style="list-style-type: none"> • alu-eloxiert • Abdeckprofil für den Bereich zwischen den Leuchten siehe Seite 203 	166 g
	615 000 327 61	LED Vitrinenprofil 2,95m 5er Set		2450 g
	615 000 329 13	LED-2-Link Haltearm 300mm mit Anschlussleitung 2,5m max. 48W	<ul style="list-style-type: none"> • schwarz • Höhe bis 300mm stufenlos einstellbar 	70 g
	615 000 329 03	LED-2-Link Haltearm 300mm ohne Anschlussleitung		47 g
	615 000 329 11	LED-2-Link Haltearm 300mm mit Anschlussleitung 2,5m max. 48W	<ul style="list-style-type: none"> • alu-eloxiert • Höhe bis 300mm stufenlos einstellbar 	70 g
	615 000 329 01	LED-2-Link Haltearm 300mm ohne Anschlussleitung		47 g
Zubehör	LED Trafos 24V ab Seite 234 / DALI und BLE Controller Seite 237			

Einleitung

Stromführungssysteme

LED-Tapes & Profile
Linienleuchten

Ein- & Anbauleuchten

Vitrinen- & Aufbauleuchten

Unterbauleuchten

Zubehör

Anhang

LED-2-LINK ZUBEHÖR

LED-2-Link Aufbau- und Eckprofil

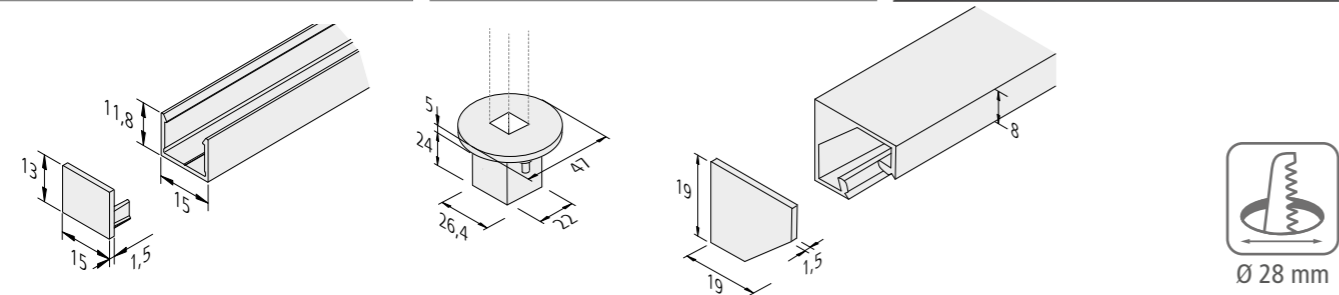


Abbildung	Artikel-Nr.	Aufbauprofil	Hinweis	Gewicht ca.
	615 000 316 13	LED Aufbauprofil 15/13mm 1m	• schwarz • für Abdeckprofil 15mm	190 g
	615 000 316 63	LED Aufbauprofil 15/13mm 2,95m 5er Set		2850 g
	615 000 310 23	Stirndeckel LED Aufbauprofil 15/13mm	• 2er Set mit Befestigungsschrauben	1 g
	615 000 300 03	Montagehülse LED Aufbauprofil schwarz	• 24mm Einbautiefe für 28mm Bohrung • mit Befestigungsschrauben	13 g
	615 000 316 10	LED Aufbauprofil 15/13mm 1m	• alu-eloxiert • für Abdeckprofil 15mm	190 g
	615 000 316 61	LED Aufbauprofil 15/13mm 2,95m 5er Set		2850 g
	615 000 310 21	Stirndeckel LED Aufbauprofil 15/13mm	• 2er Set mit Befestigungsschrauben	3 g
	615 000 300 07	Montagehülse LED Aufbauprofil alu-eloxiert	• 24mm Einbautiefe für 28mm Bohrung • mit Befestigungsschrauben	13 g
Eckprofil				
	615 000 320 03	LED Eckprofil 19mm 1m	• schwarz • für Abdeckprofil 15mm	240 g
	615 000 320 63	LED Eckprofil 19mm 2,95m 5er Set		3600 g
	615 000 310 33	Stirndeckel LED Eckprofil 19mm	• 2er Set mit Befestigungsschrauben	3 g
	615 000 320 01	LED Eckprofil 19mm 1m	• alu-eloxiert • für Abdeckprofil 15mm	240 g
	615 000 320 61	LED Eckprofil 19mm 2,95m 5er Set		3600 g
	615 000 310 31	Stirndeckel LED Eckprofil 19mm	• 2er Set mit Befestigungsschrauben	3 g
Zubehör	LED Trafos 24V ab Seite 234 / DALI und BLE Controller Seite 237			

¹⁾ Ausführung auf Anfrage

LED-2-LINK ZUBEHÖR

LED-2-Link Einfräs- und Abdeckprofile

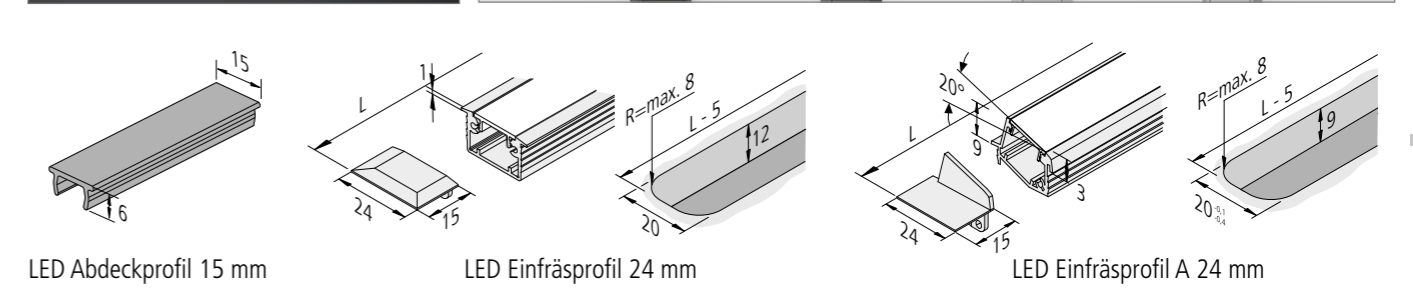
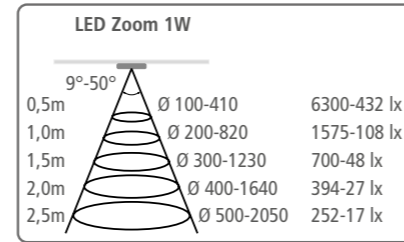


Abbildung	Artikel-Nr.	Einfräsprofil	Hinweis	Gewicht ca.
	615 000 314 13	LED Einfräsprofil 24/12mm 1m	• schwarz • für Abdeckprofil 15mm	190 g
	615 000 314 63	LED Einfräsprofil 24/12mm 2,95m 5er Set		2850 g
	615 000 310 13	Stirndeckel LED Einfräsprofil 24mm	• 2er Set mit Befestigungsschrauben	1 g
	615 000 314 10	LED Einfräsprofil 24/12mm 1m	• alu-eloxiert • für Abdeckprofil 15mm	190 g
	615 000 314 61	LED Einfräsprofil 24/12mm 2,95m 5er Set		2850 g
	615 000 310 11	Stirndeckel LED Einfräsprofil 24mm	• 2er Set mit Befestigungsschrauben	1 g
	615 000 324 13	LED Einfräsprofil A 24mm 1m	• schwarz • für Abdeckprofil 15mm • zur asymmetrischen Ausleuchtung	190 g
	615 000 324 63	LED Einfräsprofil A 24mm 2,95m 5er Set		2850 g
	615 000 310 53	Stirndeckel LED Einfräsprofil A 24mm	• 2er Set mit Befestigungsschrauben	1 g
	615 000 324 10	LED Einfräsprofil A 24mm 1m	• alu-eloxiert • für Abdeckprofil 15mm • zur asymmetrischen Ausleuchtung	190 g
	615 000 324 61	LED Einfräsprofil A 24mm 2,95m 5er Set		2850 g
	615 000 310 51	Stirndeckel LED Einfräsprofil A 24mm	• 2er Set mit Befestigungsschrauben	1 g
Abdeckprofil				
	615 000 328 13	LED Abdeckprofil 15mm 1m	• schwarz • Material: Aluminium	73 g
	615 000 328 63	LED Abdeckprofil 15mm 2,95m 5er Set		1077 g
	615 000 328 10	LED Abdeckprofil 15mm 1m	• alu-eloxiert • Material: Aluminium	73 g
	615 000 328 61	LED Abdeckprofil 15mm 2,95m 5er Set		1077 g
	215 300 601 02	LED 24 Verbindungsleitung 0,1m	• bis max. 60W belastbar • weitere Infos + Längen Seite 255	3 g
	215 300 605 01	LED 24 Verbindungsleitung 0,5m		5 g
	215 300 610 01	LED 24 Verbindungsleitung 1,0m		9 g
	215 300 625 01	LED 24 Verbindungsleitung 2,5m		22 g
Zubehör	LED Trafos 24V ab Seite 234 / DALI und BLE Controller Seite 237			

¹⁾ Ausführung auf Anfrage



Anschluss: LED-Trafo DC 350 mA
Lebensdauer: L90/B10 ≥ 35.000 Stunden
Energieeffizienz: LED: 112 lm/W; Leuchte: **50 lm** (50 lm/W)
Farbwiedergabe: Ra/CRI > 90



Besonderheiten:

- Höhe bis 300 mm stufenlos einstellbar
- 355° drehbar und 90° schwenkbar
- Ausstrahlungswinkel von 9° bis 50° einstellbar

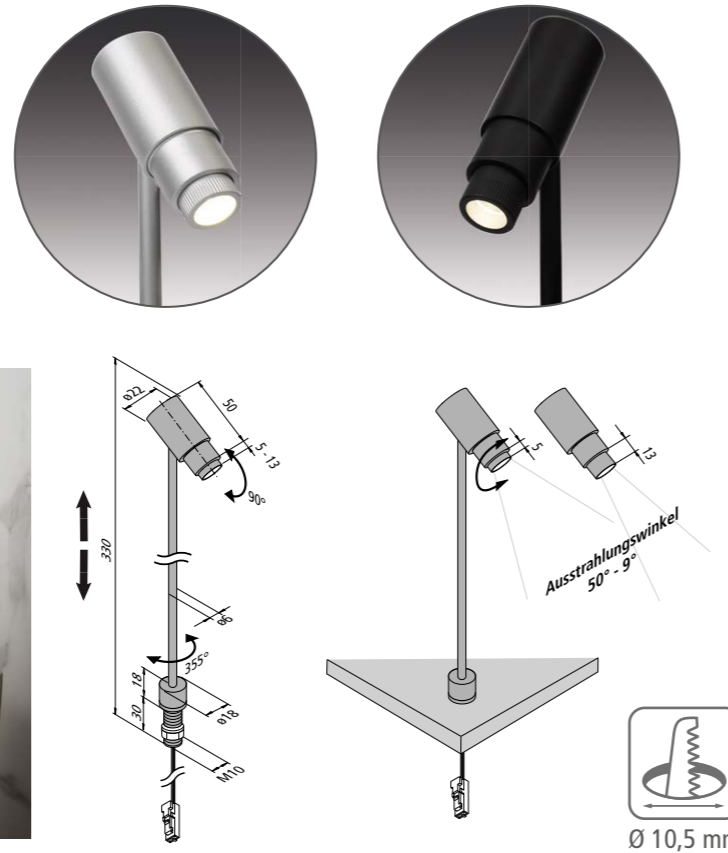


Abbildung	Artikel-Nr.	Bezeichnung	Hinweis	Gewicht ca.
	202 029 903 02	LED Zoom 1,0W ww schwarz	<ul style="list-style-type: none"> • Lichtfarbe ww (warm weiß) ca. 3000K bzw. nw (neutral weiß) ca. 4000K • Anschlussleitung 2,5m mit LED 350-Stecker • Ausstrahlungswinkel 9 bis 50° 	88 g
	202 029 903 03	LED Zoom 1,0W nw schwarz		88 g
	202 029 901 02	LED Zoom 1,0W ww alu-eloxiert	<ul style="list-style-type: none"> • Lichtfarbe ww (warm weiß) ca. 3000K bzw. nw (neutral weiß) ca. 4000K • Anschlussleitung 2,5m mit LED 350-Stecker • Ausstrahlungswinkel 9 bis 50° 	88 g
	202 029 901 03	LED Zoom 1,0W nw alu-eloxiert		88 g
	615 003 022 03	Trafo LED 350/5W mit 5-fach Verteiler	<ul style="list-style-type: none"> • Netzanschlussleitung 2m mit Eurostecker • größere Trafos 350mA ab Seite 244 	120 g



Anschluss: LED-Trafo DC 350 mA
Lebensdauer: L70/B10 ≥ 60.000 Stunden
Energieeffizienz: LED: 129 lm/W; Leuchte: **115 lm** (115 lm/W)
Farbwiedergabe: Ra/CRI > 90

Besonderheiten:

- hochwertig verarbeiteter Ganzmetallkörper
- einfache Montage mit M8x1 Gewinde

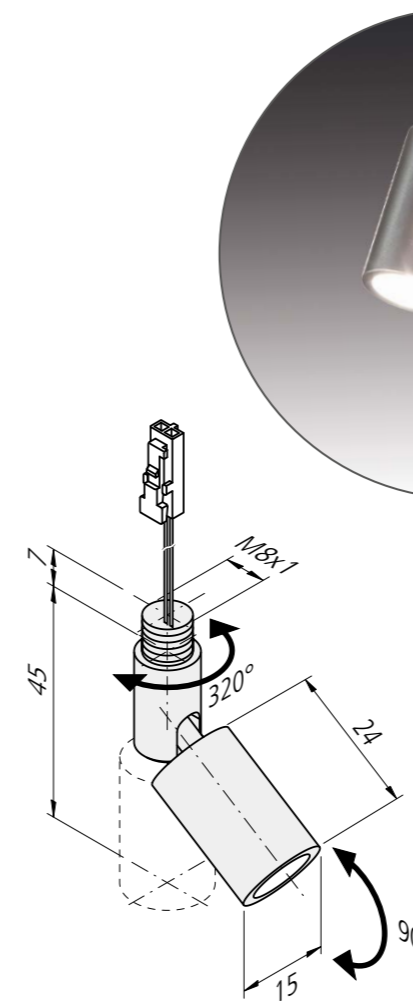


Abbildung	Artikel-Nr.	Bezeichnung	Hinweis	Gewicht ca.
	610 017 202 02	LED Point S 1W ww 20° schwarz	<ul style="list-style-type: none"> • Lichtfarbe ww (warm weiß) ca. 3000K bzw. nw (neutral weiß) ca. 4000K • Anschlussleitung 1,8m mit LED 350-Stecker • Ausstrahlungswinkel 20° (30° Linse beiliegend) 	55 g
	610 017 201 02	LED Point S 1W ww 20° alu-eloxiert		55 g
	610 017 202 03	LED Point S 1W nw 20° schwarz		55 g
	610 017 201 03	LED Point S 1W nw 20° alu-eloxiert		55 g
	215 250 610 01	LED 350 Verbindungsleitung 1m		12 g
	215 250 620 01	LED 350 Verbindungsleitung 2m		20 g
	Zubehör	LED Trafos 350mA ab Seite 244		



LED TRACK 24V

LED Stromschiene 24 V

Einleitung



Anschluss: LED-Trafo DC 24 V
Lebensdauer: L70/B10 ≥ 50.000 Stunden
Energieeffizienz: LED: 88 lm/W; Leuchte: **80 lm** (53 lm/W)
Farbwiedergabe: Ra/CRI > 90

Besonderheiten:

- Leistung: max. 60 W pro Einspeiser
- nicht dimmbar
- **Adapter zur Stromversorgung anderer Leuchten Seite 21**



Stromführungssysteme

LED-Tapes & Profile
Linienleuchten

Ein- & Anbauleuchten

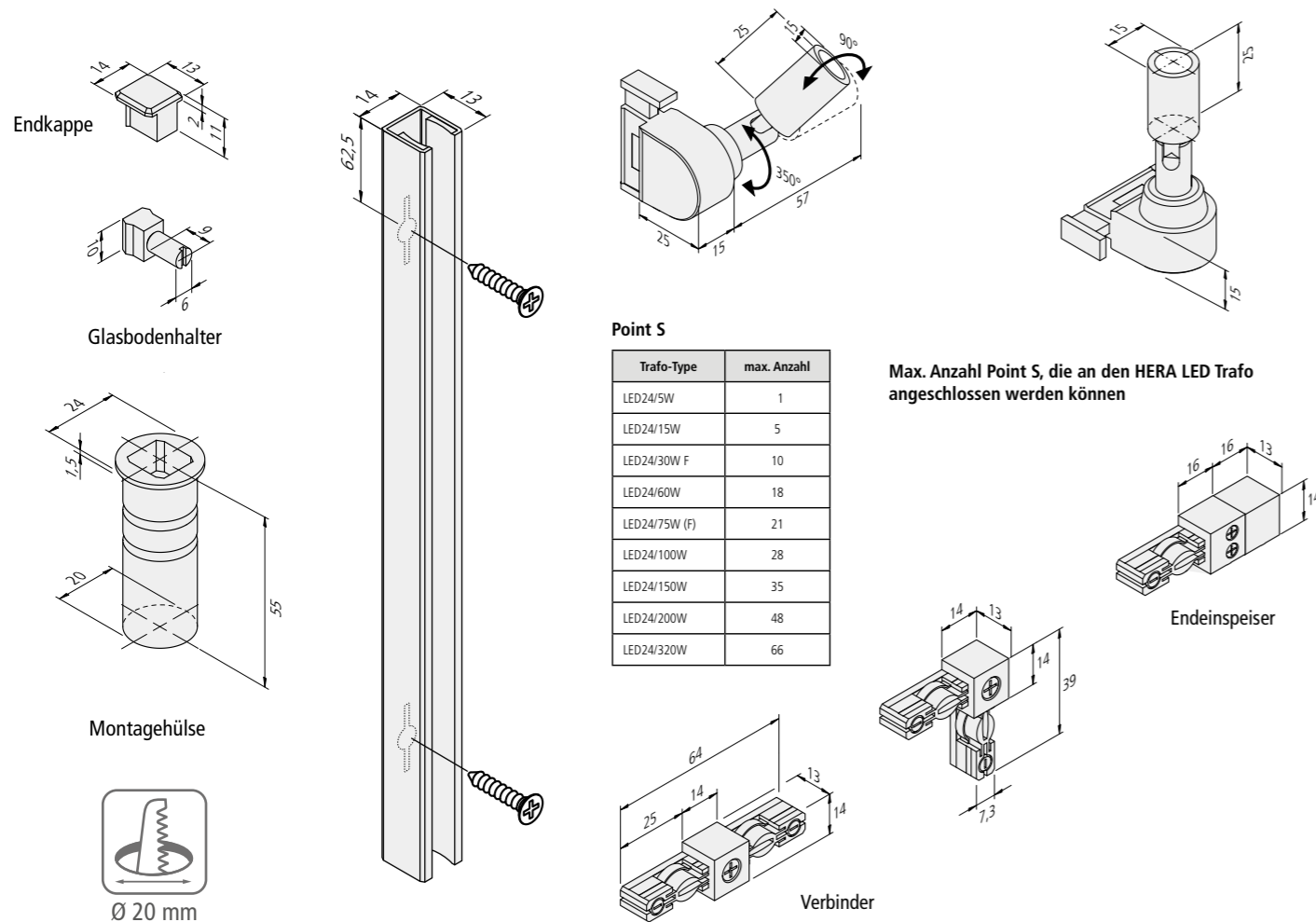
Abbildung	Artikel-Nr.	Bezeichnung	Hinweis	Gewicht ca.
	202 025 603 02	LED Track Point S 1,5W ww schwarz	<ul style="list-style-type: none"> • Lichtfarbe • ww (warm weiß) ca. 3000K bzw. • nw (neutral weiß) ca. 4000K bzw. • cw (kalt weiß) ca. 5000K • Ausstrahlungswinkel 10° (30° Linse beiliegend) 	45 g
	202 025 607 02	LED Track Point S 1,5W ww alu-eloxiert		45 g
	202 025 603 03	LED Track Point S 1,5W nw schwarz		45 g
	202 025 607 03	LED Track Point S 1,5W nw alu-eloxiert		45 g
	202 025 603 01	LED Track Point S 1,5W cw schwarz		45 g
	202 025 607 01	LED Track Point S 1,5W cw alu-eloxiert		45 g
		218 000 101 03		LED Track 300mm schwarz
218 000 101 07		LED Track 300mm alu-eloxiert	70 g	
218 000 102 03		LED Track 600mm schwarz	140 g	
218 000 102 07		LED Track 600mm alu-eloxiert	140 g	
218 000 103 03		LED Track 1000mm schwarz	230 g	
218 000 103 07		LED Track 1000mm alu-eloxiert	230 g	
		218 000 201 03	LED Track Endspeiser schwarz	<ul style="list-style-type: none"> • Anschlussleitung 2,5m mit LED 24-Stecker • max. 60 W
	218 000 201 07	LED Track Endspeiser alu-eloxiert	30 g	
	218 000 301 03	LED Track Linienverbinder schwarz	<ul style="list-style-type: none"> • zur Verbindung zweier Schienen unter 180° 	10 g
	218 000 301 07	LED Track Linienverbinder alu-eloxiert		10 g
	218 000 401 03	LED Track Eckverbinder schwarz	<ul style="list-style-type: none"> • zur Verbindung zweier Schienen unter 90° 	10 g
	218 000 401 07	LED Track Eckverbinder alu-eloxiert		10 g
	218 000 501 03	LED Track Endkappe schwarz		2 g
	218 000 501 07	LED Track Endkappe alu-eloxiert		2 g
	218 000 701 13	LED Track Montagehülse schwarz	<ul style="list-style-type: none"> • 55mm Einbautiefe für 20mm Bohrung 	11 g
	218 000 701 17	LED Track Montagehülse alu-eloxiert		11 g
	218 000 601 00	LED Track Glasbodenhalter	<ul style="list-style-type: none"> • zur Auflage von Glasböden 	2 g
	Zubehör	LED Trafos 24V ab Seite 234		

Vitrinen- & Aufbauleuchten

Unterbauleuchten

Zubehör

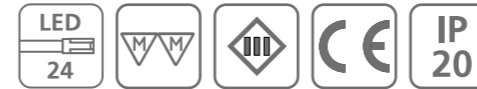
Anhang





TRACK SPOT

Dimmbarer Spot für LED Track

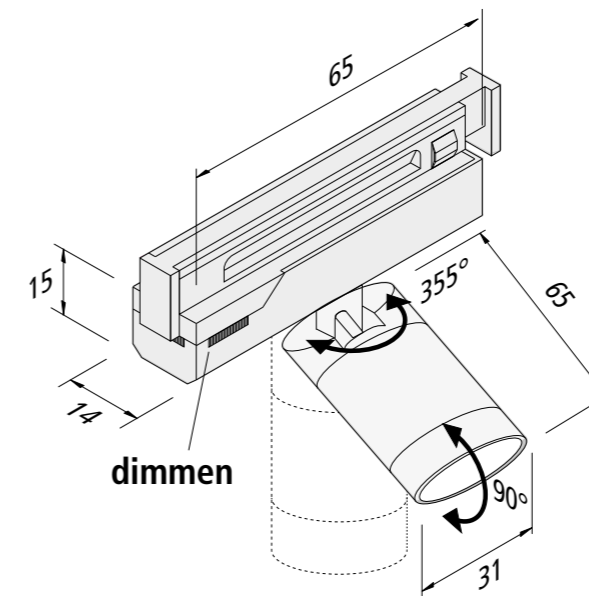


Anschluss: LED-Trafo DC 24 V
Lebensdauer: L70/B10 ≥ 60.000 Stunden
Energieeffizienz: LED 120 lm/W; Leuchte: **308 lm** (40 lm/W)
Farbwiedergabe: Ra/CRI > 90

LED Track Spot			
		ww	nw
10°-40°			
0,5m	Ø 100-300	19760-2960 lx	21248-3184 lx
1,0m	Ø 200-600	4940-740 lx	5312-796 lx
1,5m	Ø 300-900	2196-329 lx	2361-354 lx
2,0m	Ø 400-1200	1235-185 lx	1328-199 lx
2,5m	Ø 500-1500	790-118 lx	850-127 lx

Besonderheiten:

- Ausstrahlungswinkel von 10° bis 40° einstellbar
- dimmbar am Strahler



Track Spot

Trafo-Type	max. Anzahl
LED24/15W	2
LED24/30W	4
LED24/30W F	4
LED24/60W	7
LED24/75W	7
LED24/75W F	9
LED24/100W	12
LED24/150W	19

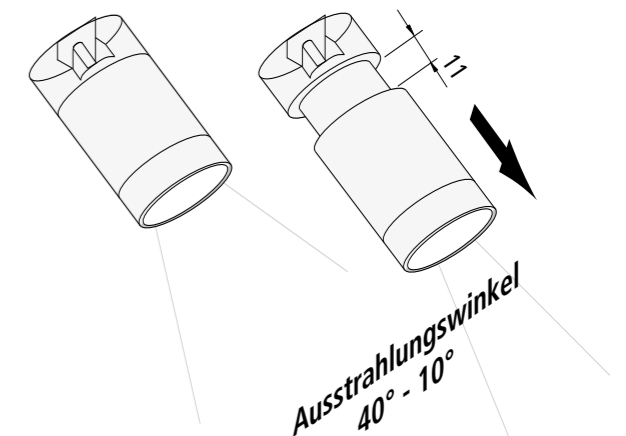


Abbildung	Artikel-Nr.	Bezeichnung	Hinweis	Gewicht ca.
	202 028 140 02	LED Track Spot 7,7W xw schwarz	NEU • Lichtfarbe xw (extra warm weiß) ca. 2700K bzw. ww (warm weiß) ca. 3000K bzw. nw (neutral weiß) ca. 4000K	108 g
	202 028 130 02	LED Track Spot 7,7W ww schwarz		108 g
	202 028 130 03	LED Track Spot 7,7W ww alu-eloxiert		108 g
	202 028 170 02	LED Track Spot 7,7W nw schwarz		108 g
	202 028 170 03	LED Track Spot 7,7W nw alu-eloxiert		108 g
		Zubehör	LED Track + Einspeiser ab Seite 207	



Anschluss: LED-Trafo DC 24 V
Lebensdauer: L90/B10 ≥ 30.000 Stunden
Energieeffizienz: LED: 110 lm/W; Leuchte: **90 lm** (75 lm/W)
Farbwiedergabe: Ra/CRI > 80

LED Glasclip		ww	nw
0,5m	Ø 600	140 lx	152 lx
1,0m	Ø 1200	35 lx	38 lx
1,5m	Ø 1800	16 lx	17 lx
2,0m	Ø 2400	9 lx	10 lx
2,5m	Ø 3000	6 lx	6 lx

Besonderheiten:

- für Glasböden von 6 bis 8 mm

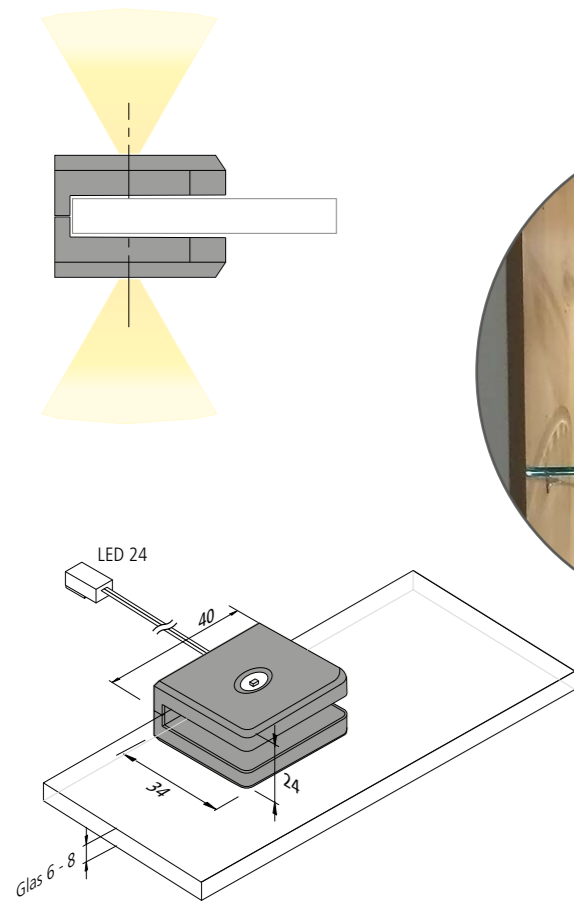
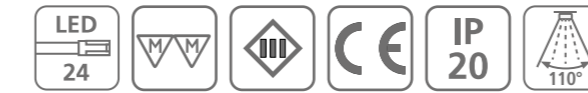


Abbildung	Artikel-Nr.	Bezeichnung	Hinweis	Gewicht ca.
	202 030 030 02	LED Glasclip 1,2W ww schwarz	• Lichtfarbe ww (warm weiß) ca. 3000K • Anschlussleitung 2,5m mit LED 24-Stecker	42 g
	202 030 080 02	LED Glasclip 1,2W ww edelstahloptik		42 g
	202 030 030 01	LED Glasclip 1,2W nw schwarz	• Lichtfarbe nw (neutral weiß) ca. 4000K • Anschlussleitung 2,5m mit LED 24-Stecker	42 g
	202 030 080 01	LED Glasclip 1,2W nw edelstahloptik		42 g
	215 300 610 01	LED 24 Verbindungsleitung 1,0m	• bis max. 60W belastbar • weitere Infos + Längen Seite 255	9 g
	215 300 625 01	LED 24 Verbindungsleitung 2,5m		22 g
	206 040 011 01	Trafo LED 24/ 15W DC 24V	• Netzanschlussleitung 2m mit Eurostecker • mit 12-fach Verteiler	167 g
	206 040 012 01	Trafo LED 24/ 30W DC 24V		330 g



Anschluss: LED-Trafo DC 24 V
Lebensdauer: L70/B10 ≥ 60.000 Stunden
Energieeffizienz: LED: 107 lm/W; Leuchte: **495 / 660 / 990 / 1293 lm** (51 lm/W)
Farbwiedergabe: Ra/CRI > 95

Besonderheiten:

- keine sichtbaren Lichtpunkte

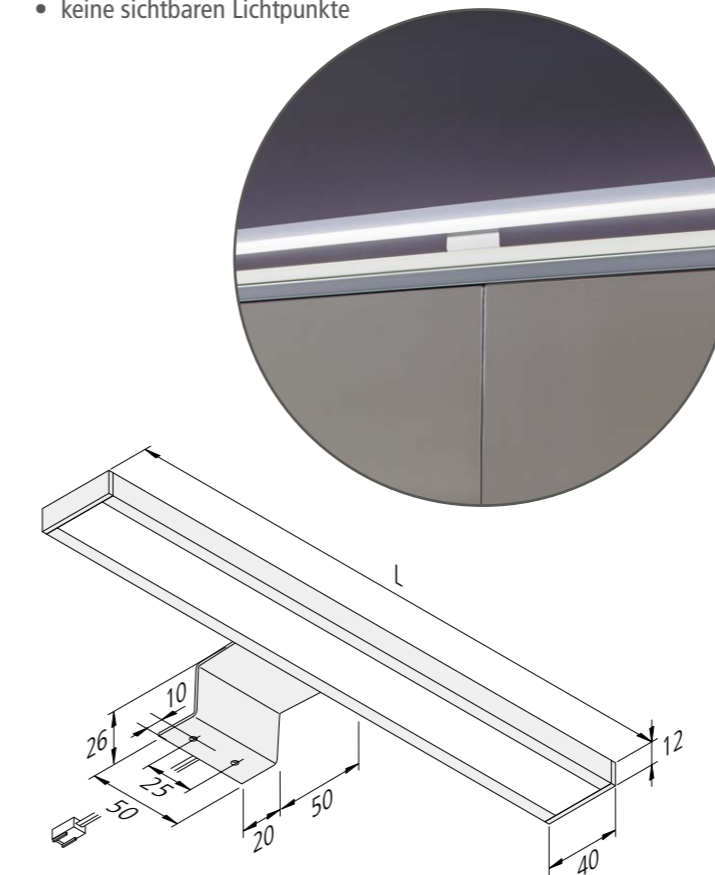


Abbildung	Artikel-Nr.	Bezeichnung	Hinweis	Gewicht ca.
	610 016 401 02	Lugano 450mm 8,0W ww alu-eloxiert	• Lichtfarbe ww (warm weiß) ca. 3000K • Anschlussleitung 2,3m mit LED 24-Stecker	290 g
	610 016 402 02	Lugano 600mm 10,9W ww alu-eloxiert		370 g
	610 016 404 02	Lugano 900mm 16,6W ww alu-eloxiert		500 g
	610 016 403 02	Lugano 1200mm 21,8W ww alu-eloxiert		630 g
	610 016 401 03	Lugano 450mm 8,0W nw alu-eloxiert	• Lichtfarbe nw (neutral weiß) ca. 4000K • Anschlussleitung 2,3m mit LED 24-Stecker	290 g
	610 016 402 03	Lugano 600mm 10,9W nw alu-eloxiert		370 g
610 016 404 03	Lugano 900mm 16,6W nw alu-eloxiert	500 g		
610 016 403 03	Lugano 1200mm 21,8W nw alu-eloxiert		630 g	
	215 300 610 01	LED 24 Verbindungsleitung 1,0m	• bis max. 60W belastbar • weitere Infos + Längen Seite 255	9 g
	215 300 625 01	LED 24 Verbindungsleitung 2,5m		22 g
	206 040 011 01	Trafo LED 24/ 15W DC 24V	• Netzanschlussleitung 2m mit Eurostecker • mit 12-fach Verteiler	167 g
	206 040 012 01	Trafo LED 24/ 30W DC 24V		330 g

UNTERBAULEUCHTEN

Unterbauleuchten sind eine smarte Lösung, um mittels nachträglicher Montage leuchtende Akzente in ein Ambiente zu zaubern.



DYNAMIC MODULITE F

LED-Unterbauleuchte mit Flächenlicht und einstellbarer Lichtfarbe für 230 V

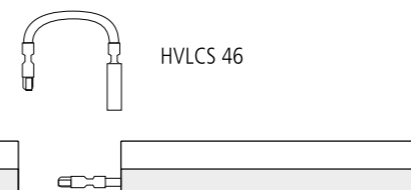
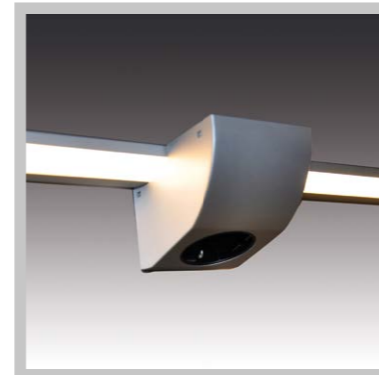
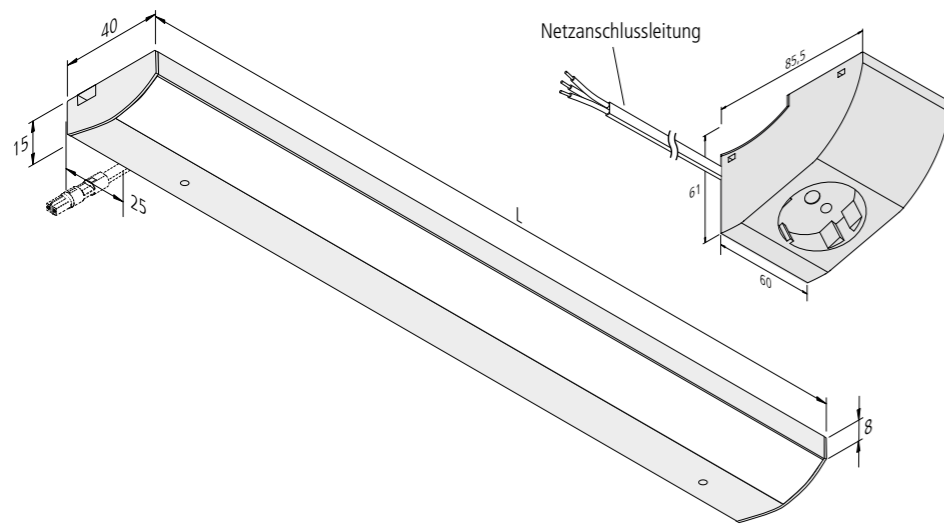


Anschluss: 220 - 240V / 50 - 60Hz
Lebensdauer: L70/B10 ≥ 54.000 Stunden
Energieeffizienz: LED: 122 lm/W; Leuchte: **1583 lm/m** (95 lm/W)
Farbwiedergabe: Ra/CRI > 90

Dynamic LED ModuLite F			
		xw	cw
0,5m	Ø 610	2320 lx	2440 lx
1,0m	Ø 1220	580 lx	610 lx
1,5m	Ø 1830	258 lx	271 lx
2,0m	Ø 2440	145 lx	153 lx
2,5m	Ø 3050	93 lx	98 lx

Besonderheiten:

- integrierte HV LCS Steckverbindung im Gehäuse für abstandsfreie Lichtbänder (max. 300 W)
- keine sichtbaren Lichtpunkte
- mit integriertem Dynamic Controller
- dimmbar, Lichtfarbe zwischen 2700 K (xw) und 5000 K (cw) einstellbar mit verschiedenen Fernbedienungen



Wattage	L	Anzahl *
10 W	600	30
15 W	900	20
18 W	1200	16

* Maximal zulässige Anzahl der Leuchten je Lichtband (maximal 3 Lichtbänder, HV LCS V 6-fach Verteiler max. 2,5A gesamt) an einem N-Automaten 16A, einpolig, Typ B

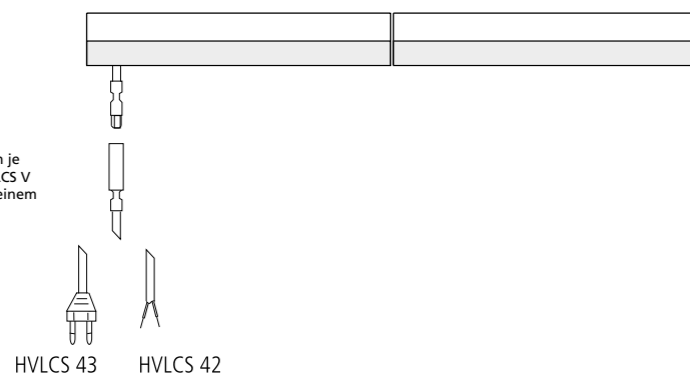


Abbildung	Artikel-Nr.	Bezeichnung	Hinweis	Gewicht ca.
	202 025 832 02	Dynamic LED ModuLite F 600mm 10W weiß	• Lichtfarbe einstellbar zwischen ca. 2700K und 5000K • ohne Schalter // weiß • HV LCS Stecker und HV LCS Buchse integriert • Netzanschlussleitung und Funk-Sender bitte separat bestellen	270 g
	202 025 833 02	Dynamic LED ModuLite F 900mm 15W weiß		390 g
	202 025 834 02	Dynamic LED ModuLite F 1200mm 18W weiß		520 g
	202 025 832 03	Dynamic LED ModuLite F 600mm 10W schwarz	• Lichtfarbe einstellbar zwischen ca. 2700K und 5000K • ohne Schalter // schwarz • HV LCS Stecker und HV LCS Buchse integriert • Netzanschlussleitung und Funk-Sender bitte separat bestellen	270 g
	202 025 833 03	Dynamic LED ModuLite F 900mm 15W schwarz		390 g
	202 025 834 03	Dynamic LED ModuLite F 1200mm 18W schwarz		520 g
	202 025 832 01	Dynamic LED ModuLite F 600mm 10W alu-eloxiert	• Lichtfarbe einstellbar zwischen ca. 2700K und 5000K • ohne Schalter // alu-eloxiert • HV LCS Stecker und HV LCS Buchse integriert • Netzanschlussleitung und Funk-Sender bitte separat bestellen	270 g
	202 025 833 01	Dynamic LED ModuLite F 900mm 15W alu-eloxiert		390 g
	202 025 834 01	Dynamic LED ModuLite F 1200mm 18W alu-eloxiert		520 g
	615 000 524 07	Steckdose ModuLite alu-eloxiert	• 1,8m Netzanschlussleitung mit Aderendhülsen und montierbarem Stecker • an jeder Stelle über der ModuLite montierbar	310 g
	615 000 506 31	4 Kanal-Funkfernbedienung schwarz	• zur Steuerung des Controllers in der Leuchte • es können bis zu 7 verschiedene Sender auf einen Controller angelernt werden	65 g
	615 000 506 41	Anbau-Funkfernbedienung Dynamic edelstahloptik	• die Sender können jeweils parallel auf beliebig viele Controller angelernt werden	40 g
	615 000 506 51	Einbau-Funkfernbedienung Dynamic edelstahloptik	• die Steuerung mit dem UP Funk-Tast-Modul wird nicht empfohlen (Reichweite nur 2 m)	15 g
	215 440 220 02	HV LCS 42/2000 Netzanschlussl. AE 2m	• mit Aderendhülsen	70 g
	215 440 320 01	HV LCS 43/2000 Netzanschlussl. Euro 2m	• mit Eurostecker	90 g
	215 440 605 01	HV LCS 46/ 500 Verbindungsleitung 0,5m	• für Eckmontage oder bei Montage der Leuchten auf Abstand	30 g
	215 440 610 01	HV LCS 46/1000 Verbindungsleitung 1m		45 g
	215 440 615 01	HV LCS 46/1500 Verbindungsleitung 1,5m		60 g
	215 440 620 01	HV LCS 46/2000 Verbindungsleitung 2m		75 g

Einleitung

Stromführungssysteme

LED-Tapes & Profile
Linienleuchten

Ein- & Anbauleuchten

Vitrinen- & Aufbauleuchten

Unterbauleuchten

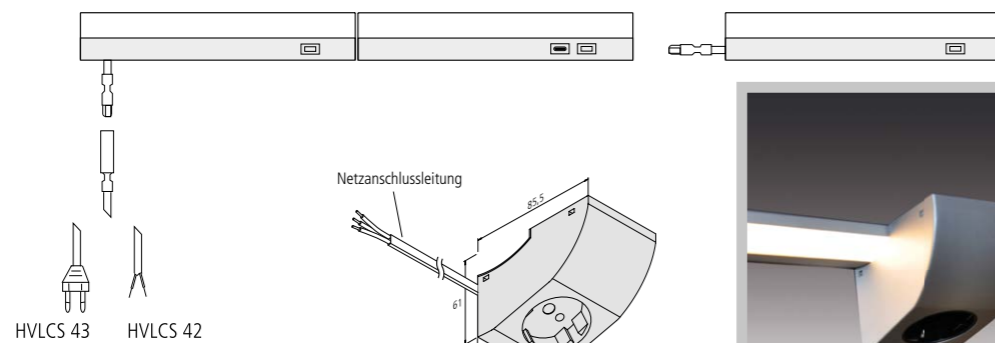
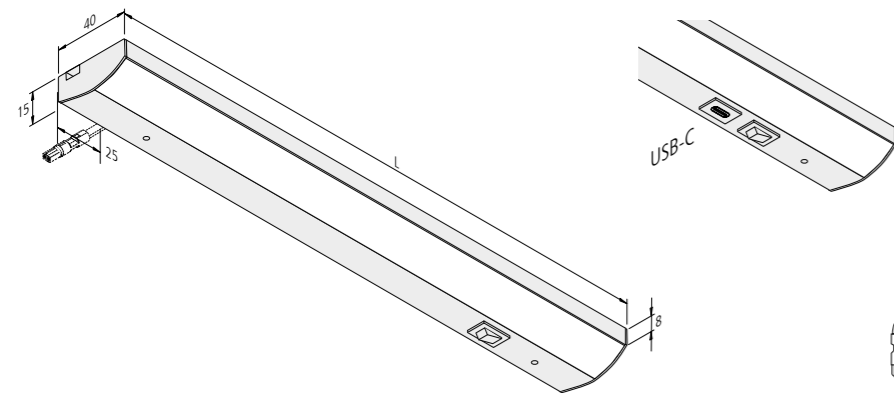
Zubehör

Anhang



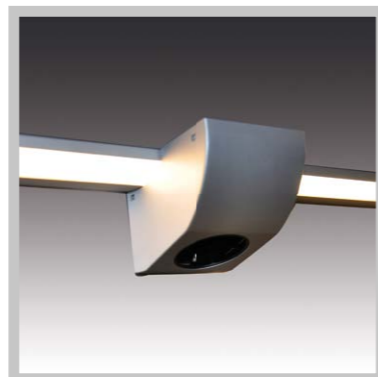
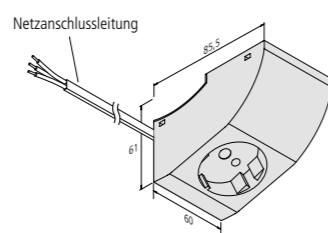
Besonderheiten:

- integrierte HVLCS Steckverbindung im Gehäuse für abstandsfreie Lichtbänder (max. 300W)
- mit integriertem Schalter
- nicht dimmbar



Wattage	L	Anzahl *
5 W	300	60
8 W	450	36
10 W	600	30
15 W	900	20
18 W	1200	16

* Maximal zulässige Anzahl der Leuchten je Lichtband (maximal 3 Lichtbänder, HVLCS V 6-fach Verteiler max. 2,5A gesamt) an einem N-Automaten 16A, einpolig, Typ B



MODULITE F

Flache LED-Unterbauleuchte für 230V



Anschluss: 220 - 240V / 50 - 60Hz
Lebensdauer: L70/B10 ≥ 60.000 Stunden
Energieeffizienz: LED: 122 lm/W; Leuchte: **1583 lm/m** (95 lm/W)
Farbwiedergabe: Ra/CRI > 90

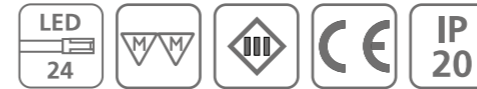
ModuLite F		ww	nw
0,5m	Ø 610	2360 lx	2400 lx
1,0m	Ø 1220	590 lx	600 lx
1,5m	Ø 1830	262 lx	267 lx
2,0m	Ø 2440	148 lx	150 lx
2,5m	Ø 3050	94 lx	96 lx

Abbildung	Artikel-Nr.	Bezeichnung	Hinweis	Gewicht ca.
	202 025 801 12	LED ModuLite F 450mm 8W ww	<ul style="list-style-type: none"> • Lichtfarbe ww (warm weiß) ca. 3000K • inkl. Schalter // weiß • HVLCS Stecker und HVLCS Buchse integriert • Netzanschlussleitungen bitte separat bestellen 	195 g
	202 025 802 12	LED ModuLite F 600mm 10W ww		260 g
	202 025 803 12	LED ModuLite F 900mm 15W ww		390 g
	202 025 804 12	LED ModuLite F 1200mm 18W ww		520 g
	202 025 801 13	LED ModuLite F 450mm 8W nw		195 g
	202 025 802 13	LED ModuLite F 600mm 10W nw		260 g
	202 025 803 13	LED ModuLite F 900mm 15W nw		390 g
	202 025 804 13	LED ModuLite F 1200mm 18W nw		520 g
	202 025 801 32	LED ModuLite F 450mm 8W ww	<ul style="list-style-type: none"> • Lichtfarbe ww (warm weiß) ca. 3000K • inkl. Schalter // schwarz • HVLCS Stecker und HVLCS Buchse integriert • Netzanschlussleitungen bitte separat bestellen 	195 g
	202 025 802 32	LED ModuLite F 600mm 10W ww		260 g
	202 025 803 32	LED ModuLite F 900mm 15W ww		390 g
	202 025 804 32	LED ModuLite F 1200mm 18W ww		520 g
	202 025 801 33	LED ModuLite F 450mm 8W nw		195 g
	202 025 802 33	LED ModuLite F 600mm 10W nw		260 g
	202 025 803 33	LED ModuLite F 900mm 15W nw		390 g
	202 025 804 33	LED ModuLite F 1200mm 18W nw		520 g
	202 025 800 02	LED ModuLite F 300mm 5W ww	<ul style="list-style-type: none"> • Lichtfarbe ww (warm weiß) ca. 3000K • inkl. Schalter // alu-eloxiert • HVLCS Stecker und HVLCS Buchse integriert • Netzanschlussleitungen bitte separat bestellen 	140 g
	202 025 801 02	LED ModuLite F 450mm 8W ww		195 g
	202 025 802 02	LED ModuLite F 600mm 10W ww		260 g
	202 025 803 02	LED ModuLite F 900mm 15W ww		390 g
	202 025 804 02	LED ModuLite F 1200mm 18W ww		520 g
	202 025 800 03	LED ModuLite F 300mm 5W nw		140 g
	202 025 801 03	LED ModuLite F 450mm 8W nw		195 g
	202 025 802 03	LED ModuLite F 600mm 10W nw		260 g
202 025 803 03	LED ModuLite F 900mm 15W nw	390 g		
202 025 804 03	LED ModuLite F 1200mm 18W nw	520 g		
	202 025 850 02	ModuLite F-USB 900mm 15W ww	NEU • Lichtfarbe ww (warm weiß) ca. 3000K	400 g
	202 025 851 02	ModuLite F-USB 1200mm 18W ww	NEU • inkl. Schalter // alu-eloxiert	530 g
	202 025 850 03	ModuLite F-USB 900mm 15W nw	NEU • HVLCS Stecker und HVLCS Buchse integriert	400 g
	202 025 851 03	ModuLite F-USB 1200mm 18W nw	NEU • Netzanschlussleitungen bitte separat bestellen	530 g
			NEU • inkl. USB-C Steckdose Fast Charging	
			NEU • Lichtfarbe nw (neutral weiß) ca. 4000K	400 g
			NEU • inkl. Schalter // alu-eloxiert	400 g
			NEU • HVLCS Stecker und HVLCS Buchse integriert	400 g
	615 000 524 07	Steckdose ModuLite alu-eloxiert	• 1,8m Netzanschlussleitung mit Aderendhülsen und montierbarem Stecker	310 g
			• an jeder Stelle über der ModuLite montierbar	
	215 440 220 02	HVLCS 42/2000 Netzanschl. AE 2m	• senkrechter Leuchtenanschluss mit AE (Aderendhülsen)	70 g
	215 440 320 01	HVLCS 43/2000 Netzanschl. Euro 2m	• senkrechter Leuchtenanschluss mit Eurostecker	90 g
	215 440 605 01	HVLCS 46/ 500 Verbindungsleitung 0,5m	• senkrechter Leuchtenanschluss mit AE (Aderendhülsen) oder Euro (Eurostecker)	30 g
	215 440 610 01	HVLCS 46/1000 Verbindungsleitung 1m		45 g
	215 440 615 01	HVLCS 46/1500 Verbindungsleitung 1,5m		60 g
	215 440 620 01	HVLCS 46/2000 Verbindungsleitung 2m		75 g



TOP-STICK FMK / TOP-STICK FMT

Flache LED-Unterbauleuchte mit homogenem Flächenlicht



Anschluss: LED-Trafo DC 24 V
Lebensdauer: L70/B10 ≥ 60.000 Stunden
Energieeffizienz: LED 107 lm/W; Leuchte: **1135 lm/m** (63 lm/W)
Farbwiedergabe: Ra/CRI > 95

Top-Stick FMK / FMT			
		ww	nw
0,5m	Ø 610	2064 lx	2160 lx
1,0m	Ø 1220	516 lx	540 lx
1,5m	Ø 1830	229 lx	240 lx
2,0m	Ø 2440	129 lx	135 lx
2,5m	Ø 3050	83 lx	86 lx

Besonderheiten:

- nur 8 mm Aufbauhöhe
- keine sichtbaren Lichtpunkte
- Version FMT mit Touch-Dimmer (zum Schalten und Dimmen) mit Memory-Funktion (nach Netztrennung wird der vorherige Dimmzustand wieder hergestellt)

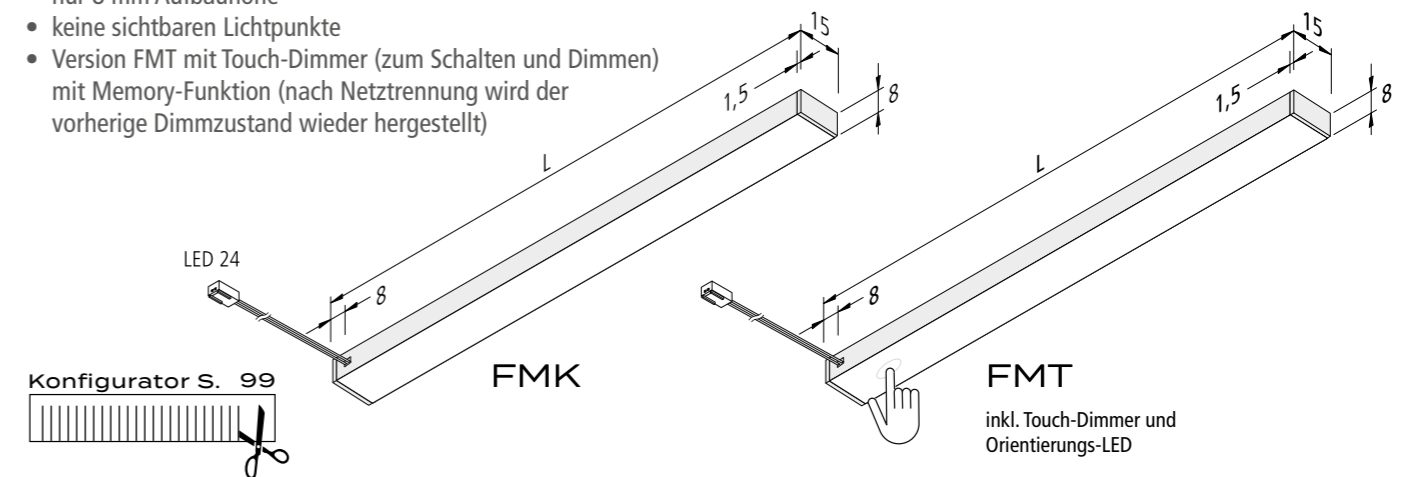
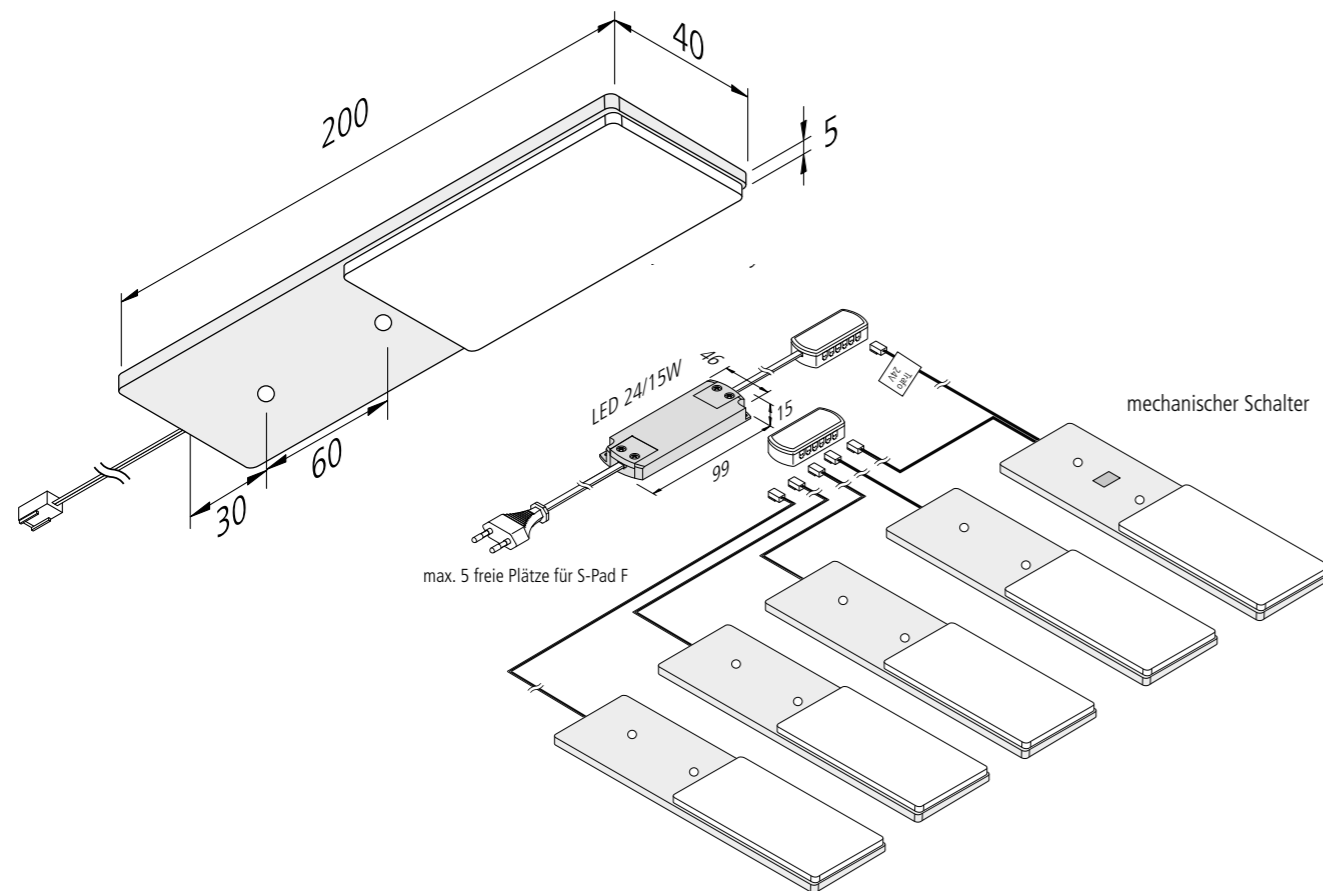
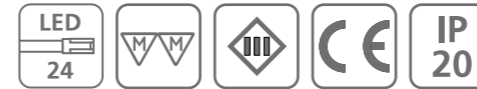


Abbildung	Artikel-Nr.	Bezeichnung	Hinweis	Gewicht ca.	
	610 014 271 02	LED Top-Stick FMK 450mm 8,0W ww	<ul style="list-style-type: none"> • Lichtfarbe ww (warm weiß) ca. 3000K • Anschlussleitung 2,5m mit LED 24-Stecker (Leitungsaustritt hinten) • alu-eloxiert 	80 g	
	610 014 272 02	LED Top-Stick FMK 600mm 10,9W ww		95 g	
	610 014 273 02	LED Top-Stick FMK 900mm 16,6W ww		130 g	
	610 014 274 02	LED Top-Stick FMK 1200mm 21,8W ww		165 g	
	610 014 271 03	LED Top-Stick FMK 450mm 8,0W nw	<ul style="list-style-type: none"> • Lichtfarbe nw (neutral weiß) ca. 4000K • Anschlussleitung 2,5m mit LED 24-Stecker (Leitungsaustritt hinten) • alu-eloxiert 	80 g	
	610 014 272 03	LED Top-Stick FMK 600mm 10,9W nw		95 g	
	610 014 273 03	LED Top-Stick FMK 900mm 16,6W nw		130 g	
	610 014 274 03	LED Top-Stick FMK 1200mm 21,8W nw		165 g	
	610 014 271 22	LED Top-Stick FMT 450mm 7,1W ww	<ul style="list-style-type: none"> • Lichtfarbe ww (warm weiß) ca. 3000K • Anschlussleitung 2,5m mit LED 24-Stecker (Leitungsaustritt hinten) • alu-eloxiert • inkl. Touch-Dimmer und Orientierungs-LED 	80 g	
	610 014 272 22	LED Top-Stick FMT 600mm 10,0W ww		95 g	
	610 014 273 22	LED Top-Stick FMT 900mm 15,6W ww		130 g	
	610 014 274 22	LED Top-Stick FMT 1200mm 20,9W ww		165 g	
	610 014 271 23	LED Top-Stick FMT 450mm 7,1W nw	<ul style="list-style-type: none"> • Lichtfarbe nw (neutral weiß) ca. 4000K • Anschlussleitung 2,5m mit LED 24-Stecker (Leitungsaustritt hinten) • alu-eloxiert • inkl. Touch-Dimmer und Orientierungs-LED 	80 g	
	610 014 272 23	LED Top-Stick FMT 600mm 10,0W nw		95 g	
	610 014 273 23	LED Top-Stick FMT 900mm 15,6W nw		130 g	
	610 014 274 23	LED Top-Stick FMT 1200mm 20,9W nw		165 g	
	202 040 124 01	Montageclip Aufbauprofil 15/8mm Metall	NEU	• 1er Set mit Befestigungsschraube	1 g
	202 040 122 01	Montageclip Aufbauprofil 15/8mm transparent für Griffmuldenprofil L-Form		• 2er Set mit Befestigungsschrauben	11 g
	202 040 123 01	Montageclip Aufbauprofil 15/8mm transparent für Griffmuldenprofil C-Form			10 g
	213 041 301 03	Innenecke Aufbauprofil 15/8mm schwarz	NEU	• In Kombination mit dem Montageclip für Griffmuldenprofile L- oder C-Form	2 g
	213 041 301 01	Innenecke Aufbauprofil 15/8mm alu-eloxiert	NEU		2 g
	213 041 300 03	Außenecke Aufbauprofil 15/8mm schwarz	NEU		2 g
	213 041 300 01	Außenecke Aufbauprofil 15/8mm alu-eloxiert	NEU		2 g
	Zubehör	LED Trafos 24V ab Seite 234 / Dimm-Controller Seite 243			



**NEU****S-PAD F**

Flache LED-Unterbauleuchte aus Metall mit Touch-Dimmer



Anschluss: LED-Trafo DC 24V
Lebensdauer: L70/B10 ≥ 54.000 Stunden
Energieeffizienz: LED 150 lm/W; Leuchte: **270 lm** (90 lm/W)
Farbwiedergabe: Ra/CRI > 90

S-Pad F		ww	nw
0,5m	Ø 1600	348 lx	348 lx
1,0m	Ø 3200	87 lx	87 lx
1,5m	Ø 4800	39 lx	39 lx
2,0m	Ø 6400	22 lx	22 lx
2,5m	Ø 8000	14 lx	14 lx

Besonderheiten:

- im Set dimmbar mit Touch-Dimmer (zum Schalten und Dimmen) mit Memory-Funktion (nach Netztrennung wird der vorherige Dimmzustand wieder hergestellt)

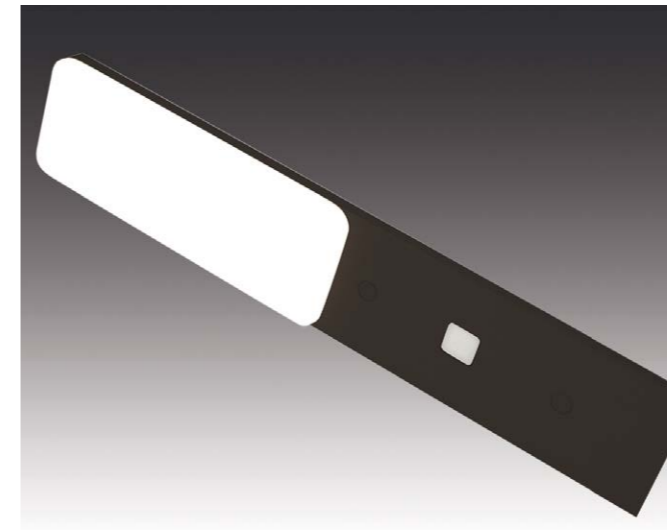


Abbildung	Artikel-Nr.	Bezeichnung	Hinweis	Gewicht ca.
	202 034 903 02	S-Pad F 3W ww schwarz	<ul style="list-style-type: none"> Lichtfarbe ww (warm weiß) ca. 3000K bzw. nw (neutral weiß) ca. 4000K Anschlussleitung 2,4m mit LED 24-Stecker 	111 g
	202 034 900 02	S-Pad F 3W ww alu		111 g
	202 034 903 03	S-Pad F 3W nw schwarz		111 g
	202 034 900 03	S-Pad F 3W nw alu		111 g
	202 034 903 12	S-Pad F 3W ww mit Touch-Dimmer schwarz	<ul style="list-style-type: none"> Lichtfarbe ww (warm weiß) ca. 3000K bzw. nw (neutral weiß) ca. 4000K Anschlussleitung 2,4m mit LED 24-Stecker inkl. Touch-Dimmer 	121 g
	202 034 900 12	S-Pad F 3W ww mit Touch-Dimmer alu		121 g
	202 034 903 13	S-Pad F 3W nw mit Touch-Dimmer schwarz		121 g
	202 034 900 13	S-Pad F 3W nw mit Touch-Dimmer alu		121 g
	202 034 923 02	2er Set S-Pad F 3W ww mit Touch-Dimmer schwarz	<ul style="list-style-type: none"> Lichtfarbe ww (warm weiß) ca. 3000K bzw. nw (neutral weiß) ca. 4000K Anschlussleitung 2,4m mit LED 24-Stecker inkl. Touch-Dimmer inkl. Trafo 6W 	422 g
	202 034 920 02	2er Set S-Pad F 3W ww mit Touch-Dimmer alu		422 g
	202 034 923 03	2er Set S-Pad F 3W nw mit Touch-Dimmer schwarz		422 g
	202 034 920 03	2er Set S-Pad F 3W nw mit Touch-Dimmer alu	422 g	
	202 034 933 02	3er Set S-Pad F 3W ww mit Touch-Dimmer schwarz	<ul style="list-style-type: none"> Lichtfarbe ww (warm weiß) ca. 3000K bzw. nw (neutral weiß) ca. 4000K Anschlussleitung 2,4m mit LED 24-Stecker inkl. Touch-Dimmer inkl. Trafo 12W (bis 4 Leuchten erweiterbar) 	564 g
	202 034 930 02	3er Set S-Pad F 3W ww mit Touch-Dimmer alu		564 g
	202 034 933 03	3er Set S-Pad F 3W nw mit Touch-Dimmer schwarz		564 g
202 034 930 03	3er Set S-Pad F 3W nw mit Touch-Dimmer alu	564 g		
	202 034 953 02	5er Set S-Pad F 3W ww mit Touch-Dimmer schwarz	<ul style="list-style-type: none"> Lichtfarbe ww (warm weiß) ca. 3000K bzw. nw (neutral weiß) ca. 4000K Anschlussleitung 2,4m mit LED 24-Stecker inkl. Touch-Dimmer inkl. Trafo 15W 	689 g
	202 034 950 02	5er Set S-Pad F 3W ww mit Touch-Dimmer alu		689 g
	202 034 953 03	5er Set S-Pad F 3W nw mit Touch-Dimmer schwarz		689 g
	202 034 950 03	5er Set S-Pad F 3W nw mit Touch-Dimmer alu		689 g



U-PAD F

Flache Design-Unterbauleuchte



Anschluss: LED-Trafo DC 24V
Lebensdauer: L70/B10 ≥ 54.000 Stunden
Energieeffizienz: Leuchte: **210 lm** (34 lm/W)
Farbwiedergabe: Ra/CRI > 90

U-Pad F		ww	nw
0,5m	Ø 710	188 lx	252 lx
1,0m	Ø 1420	47 lx	63 lx
1,5m	Ø 2130	21 lx	28 lx
2,0m	Ø 2840	12 lx	16 lx
2,5m	Ø 3550	8 lx	10 lx

Besonderheiten:

- im Set dimmbar mit berührungslosem IR-Dimmer (zum Schalten und Dimmen) mit Memory-Funktion (nach Netztrennung wird der vorherige Dimmzustand wieder hergestellt)

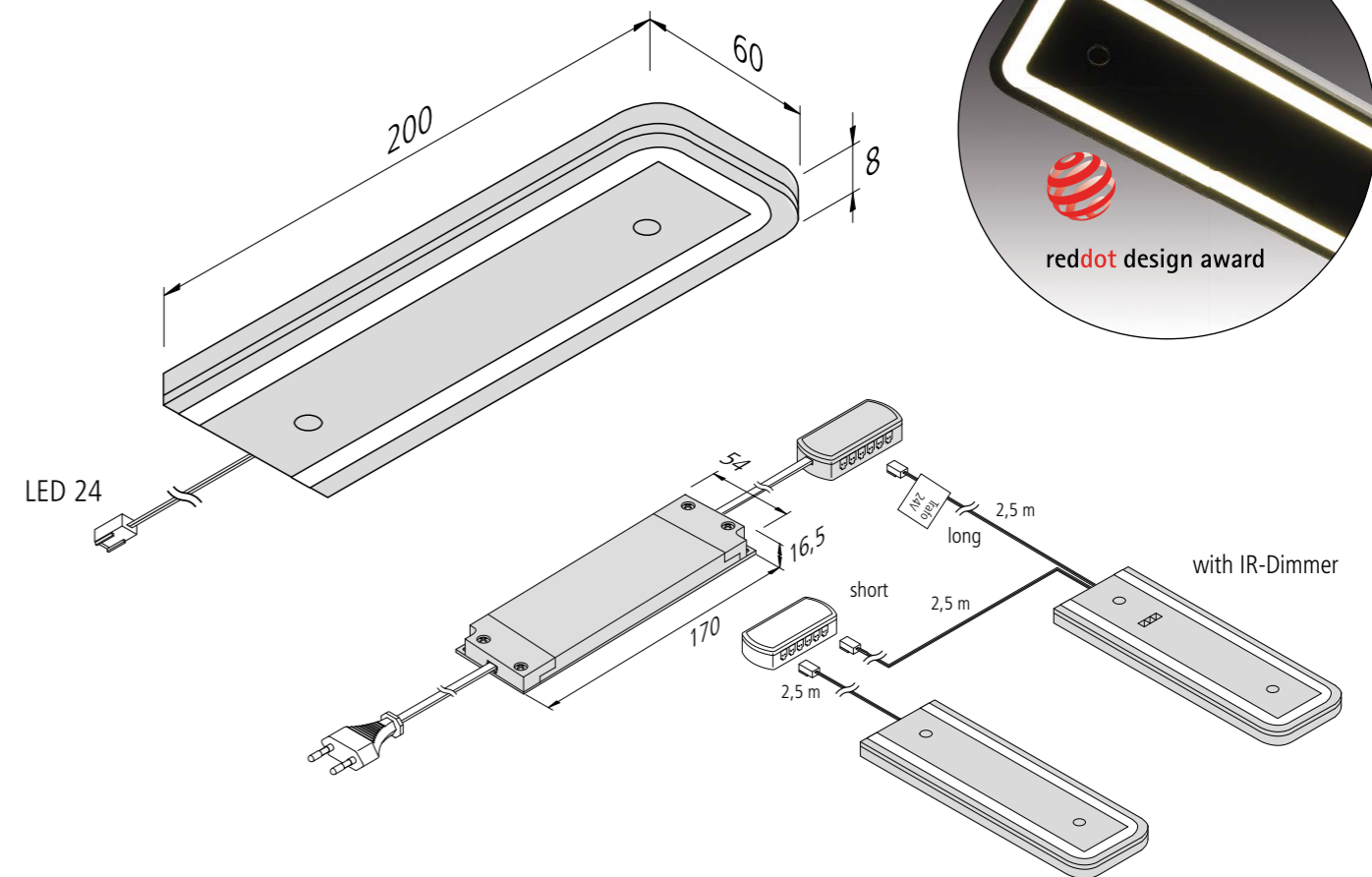


Abbildung	Artikel-Nr.	Bezeichnung	Hinweis	Gewicht ca.
	202 033 103 02	U-Pad F 6,5W ww schwarz	<ul style="list-style-type: none"> Lichtfarbe ww (warm weiß) ca. 3000K bzw. nw (neutral weiß) ca. 4000K Anschlussleitung 2,5m mit LED 24-Stecker 	190 g
	202 033 103 03	U-Pad F 6,5W nw schwarz		190 g
	202 033 103 12	U-Pad F 6,5W ww schwarz mit Dimmer		200 g
	202 033 103 13	U-Pad F 6,5W nw schwarz mit Dimmer		200 g
	202 033 123 02	2er Set U-Pad F 6,5W ww schwarz mit Dimmer + Trafo 20W	<ul style="list-style-type: none"> Lichtfarbe ww (warm weiß) ca. 3000K bzw. nw (neutral weiß) ca. 4000K Anschlussleitung 2,5m mit LED 24-Stecker inkl. berührungslosem IR-Dimmer inkl. Trafo 	635 g
	202 033 123 03	2er Set U-Pad F 6,5W nw schwarz mit Dimmer + Trafo 20W		635 g
	202 033 133 02	3er Set U-Pad F 6,5W ww schwarz mit Dimmer + Trafo 20W		825 g
	202 033 133 03	3er Set U-Pad F 6,5W nw schwarz mit Dimmer + Trafo 20W		825 g
	202 033 153 02	5er Set U-Pad F 6,5W ww schwarz mit Dimmer + Trafo 40W		1205 g
	202 033 153 03	5er Set U-Pad F 6,5W nw schwarz mit Dimmer + Trafo 40W		1205 g

ADD-ON MINI

Flache LED-Unterbauleuchte mit homogenem Flächenlicht



Anschluss: LED-Trafo DC 24 V
Lebensdauer: L70/B10 ≥ 60.000 Stunden
Energieeffizienz: LED: 120 lm/W Leuchte: **280 lm** (65 lm/W)
Farbwiedergabe: Ra/CRI > 95

LED ADD-ON Mini		ww	nw
0,5m	Ø 620	453 lx	466 lx
1,0m	Ø 1240	113 lx	117 lx
1,5m	Ø 1860	50 lx	52 lx
2,0m	Ø 2480	28 lx	29 lx
2,5m	Ø 3100	18 lx	19 lx

Besonderheiten:

- nur 8 mm Aufbauhöhe
- keine sichtbaren Lichtpunkte
- im Set dimmbar mit Touch Controller mit Memory-Funktion (nach Netztrennung wird der vorherige Dimmzustand wieder hergestellt)

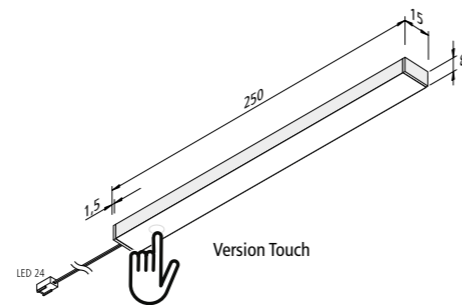


Abbildung	Artikel-Nr.	Bezeichnung	Hinweis	Gewicht ca.
	610 012 221 02	LED ADD-ON Mini 4,3W ww alu-eloxiert	• Lichtfarbe ww (warm weiß) ca. 3000K bzw. nw (neutral weiß) ca. 4000K • Anschlussleitung 2,5m mit LED 24-Stecker	55 g
	610 012 221 03	LED ADD-ON Mini 4,3W nw alu-eloxiert		55 g
	610 548 232 01	3er Set LED ADD-ON Mini 4,3W ww alu-eloxiert	• Lichtfarbe ww (warm weiß) ca. 3000K bzw. nw (neutral weiß) ca. 4000K • inkl. Trafo LED 24/15W	330 g
	610 548 233 01	3er Set LED ADD-ON Mini 4,3W nw alu-eloxiert		330 g
	610 548 232 21	3er Set LED ADD-ON Mini 4,3W ww alu-eloxiert mit Touch-Dimmer	• Lichtfarbe ww (warm weiß) ca. 3000K bzw. nw (neutral weiß) ca. 4000K • inkl. Trafo LED 24/15W + Dimm-Controller Touch	400 g
	610 548 233 21	3er Set LED ADD-ON Mini 4,3W nw alu-eloxiert mit Touch-Dimmer		400 g
	215 300 610 01	LED 24 Verbindungsleitung 1,0m	• bis max. 60W belastbar • weitere Infos + Längen Seite 255	9 g
	215 300 625 01	LED 24 Verbindungsleitung 2,5m		22 g
	206 040 011 01	Trafo LED 24/ 15W DC 24V	• Netzanschlussleitung 2m mit Eurostecker • mit 12-fach Verteiler	167 g
	206 040 012 01	Trafo LED 24/ 30W DC 24V		330 g

DYNAMIC SKY

Flache LED-Unterbauleuchte mit großer Lichtfläche und einstellbarer Lichtfarbe



Anschluss: LED-Trafo DC 24 V
Lebensdauer: L70/B10 ≥ 50.000 Stunden
Energieeffizienz: LED 92 lm/W; Leuchte: **255 lm** (43 lm/W)
Farbwiedergabe: Ra/CRI > 91

Dynamic LED Sky		ww	nw	cw
0,5m	Ø 620	420 lx	440 lx	456 lx
1,0m	Ø 1240	105 lx	110 lx	114 lx
1,5m	Ø 1860	47 lx	49 lx	51 lx
2,0m	Ø 2480	26 lx	28 lx	29 lx
2,5m	Ø 3100	17 lx	18 lx	18 lx

Besonderheiten:

- Lichtfarbe zwischen 2700K (xw) und 5000K (cw) einstellbar

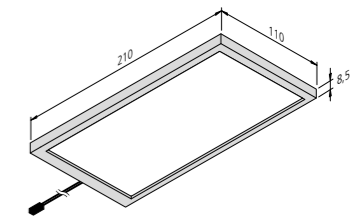
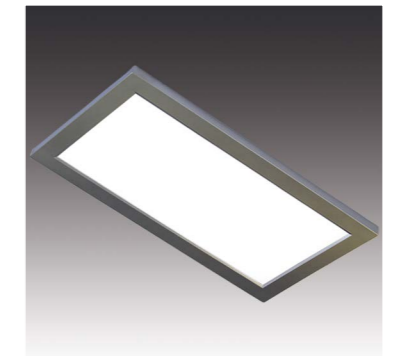


Abbildung	Artikel-Nr.	Bezeichnung	Hinweis	Gewicht ca.
	202 027 302 03	Dynamic LED Sky 6W schwarz	• Lichtfarbe einstellbar zwischen ca. 2700K und 5000K • Anschlussleitung 2,4m mit Dynamic-Stecker	240 g
	202 027 301 08	Dynamic LED Sky 6W edelstahloptik		240 g
	610 532 301 03	3er Set Dynamic LED Sky 6W schwarz	• Lichtfarbe einstellbar zwischen ca. 2700K und 5000K • inkl. Anbau-Funkfernbedienung und Trafo LED 24/30W	1075 g
	610 532 301 08	3er Set Dynamic LED Sky 6W edelstahloptik		1075 g
	615 000 505 32	24V Dynamic-Controller Funk 75W inkl. 4 Kanal-Funkfernbedienung schwarz	• als notwendiges Zubehör • für Farbwechsel, Dimmen und Schalten • mit 12-fach Verteiler • weitere Dynamic-Controller (u.a. BLE + DALI) Seite 237	130 g
	615 000 505 31	24V Dynamic-Controller Funk 75W inkl. Anbau-Funkfernbedienung edelstahloptik		105 g
	615 000 505 34	24V Dynamic-Controller Funk 75W inkl. Einbau-Funkfernbedienung edelstahloptik		80 g
	215 350 610 01	Dynamic Verbindungsleitung 1m	• zur Verlängerung zwischen Leuchte und Verteiler	16 g
	215 350 625 01	Dynamic Verbindungsleitung 2,5m		40 g
	215 080 607 14	Dynamic 4-fach Verteiler	• Leitung 100mm mit Dynamic-Stecker • für 3 zusätzliche Anschlussleitungen am Verteiler	16 g
Zubehör		LED Trafos 24V ab Seite 234 / DALI und BLE Controller Seite 237		



Anschluss: LED-Trafo DC 24 V
Lebensdauer: L70/B10 ≥ 50.000 Stunden
Energieeffizienz: LED 115 lm/W; Leuchte: 260 lm (45 lm/W)
Farbwiedergabe: Ra/CRI > 90

LED Sky		ww	nw
0,5m	Ø 620	700 lx	800 lx
1,0m	Ø 1240	175 lx	200 lx
1,5m	Ø 1860	78 lx	89 lx
2,0m	Ø 2480	44 lx	50 lx
2,5m	Ø 3100	28 lx	32 lx

Besonderheiten:

- im Set dimmbar mit unsichtbarem Sonar Controller mit Memory-Funktion (nach Netztrennung wird der vorherige Dimmzustand wieder hergestellt)

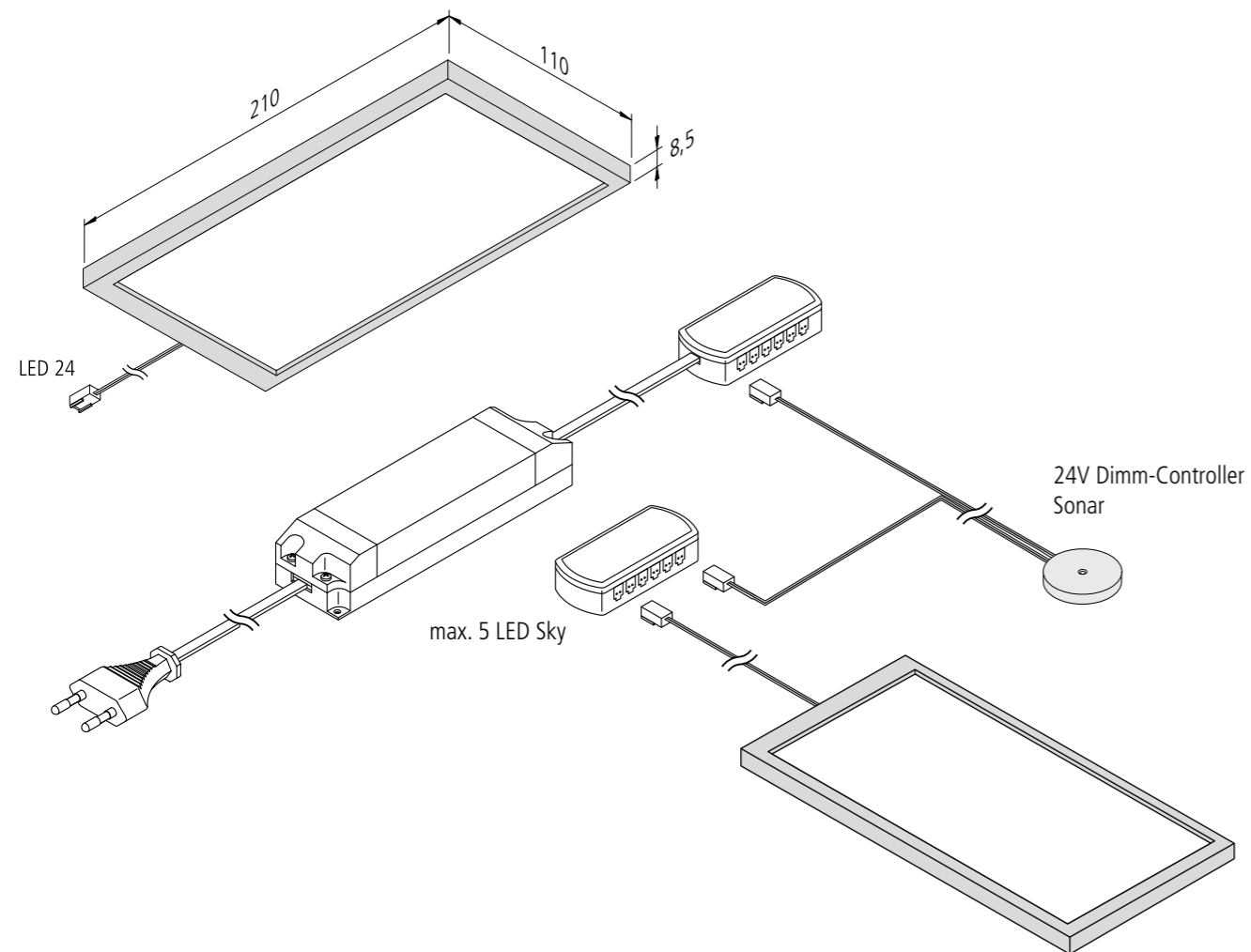


Abbildung	Artikel-Nr.	Bezeichnung	Hinweis	Gewicht ca.	
	202 026 603 02	LED Sky 6W ww schwarz	<ul style="list-style-type: none"> • Lichtfarbe ww (warm weiß) ca. 3000K • Anschlussleitung 2,5m mit LED 24-Stecker 	240 g	
	202 026 608 02	LED Sky 6W ww edelstahloptik		240 g	
	202 026 603 03	LED Sky 6W nw schwarz		<ul style="list-style-type: none"> • Lichtfarbe nw (neutral weiß) ca. 4000K • Anschlussleitung 2,5m mit LED 24-Stecker 	240 g
	202 026 608 03	LED Sky 6W nw edelstahloptik			240 g
	610 574 201 32	2er Set LED Sky 6W ww schwarz	<ul style="list-style-type: none"> • Lichtfarbe ww (warm weiß) ca. 3000K bzw. nw (neutral weiß) ca. 4000K • inkl. Trafo LED 24/30W (bis 5 Leuchten erweiterbar) 	730 g	
	610 574 201 82	2er Set LED Sky 6W ww edelstahloptik		730 g	
	610 574 201 33	2er Set LED Sky 6W nw schwarz		730 g	
	610 574 201 83	2er Set LED Sky 6W nw edelstahloptik		730 g	
	610 574 202 32	2er Set LED Sky 6W ww schwarz mit Sonar-Dimmer		<ul style="list-style-type: none"> • Lichtfarbe ww (warm weiß) ca. 3000K bzw. nw (neutral weiß) ca. 4000K • inkl. Trafo LED 24/30W (bis 5 Leuchten erweiterbar) + Dimm-Controller Sonar + Kabelkanal 250 x 9 x 5mm 	800 g
610 574 202 82	2er Set LED Sky 6W ww edelstahloptik mit Sonar-Dimmer	800 g			
610 574 202 33	2er Set LED Sky 6W nw schwarz mit Sonar-Dimmer	800 g			
	610 574 202 83	2er Set LED Sky 6W nw edelstahloptik mit Sonar-Dimmer		800 g	
	215 300 610 01	LED 24 Verbindungsleitung 1,0m	<ul style="list-style-type: none"> • bis max. 60W belastbar • weitere Infos + Längen Seite 255 	9 g	
215 300 625 01	LED 24 Verbindungsleitung 2,5m	22 g			
	206 040 011 01	Trafo LED 24/ 15W DC 24V	<ul style="list-style-type: none"> • Netzanschlussleitung 2m mit Eurostecker • mit 12-fach Verteiler 	167 g	
	206 040 012 01	Trafo LED 24/ 30W DC 24V		330 g	



SLIM-PAD F

Flache LED-Unterbauleuchte mit homogenem Flächenlicht



Anschluss: LED-Trafo DC 24 V
Lebensdauer: L70/B10 ≥ 60.000 Stunden
Energieeffizienz: LED 123 lm/W; Leuchte: 330 lm (66 lm/W)
Farbwiedergabe: Ra/CRI > 90

LED Slim-Pad F			
		ww	nw
0,5m	Ø 620	472 lx	504 lx
1,0m	Ø 1240	118 lx	126 lx
1,5m	Ø 1860	52 lx	56 lx
2,0m	Ø 2480	30 lx	32 lx
2,5m	Ø 3100	19 lx	20 lx

Besonderheiten:

- im Set dimmbar mit berührungslosem IR-Dimmer mit Orientierungs-Funktion
- IR-Dimmer (zum Schalten und Dimmen) mit Memory-Funktion (nach Netztrennung wird der vorherige Dimmzustand wieder hergestellt)

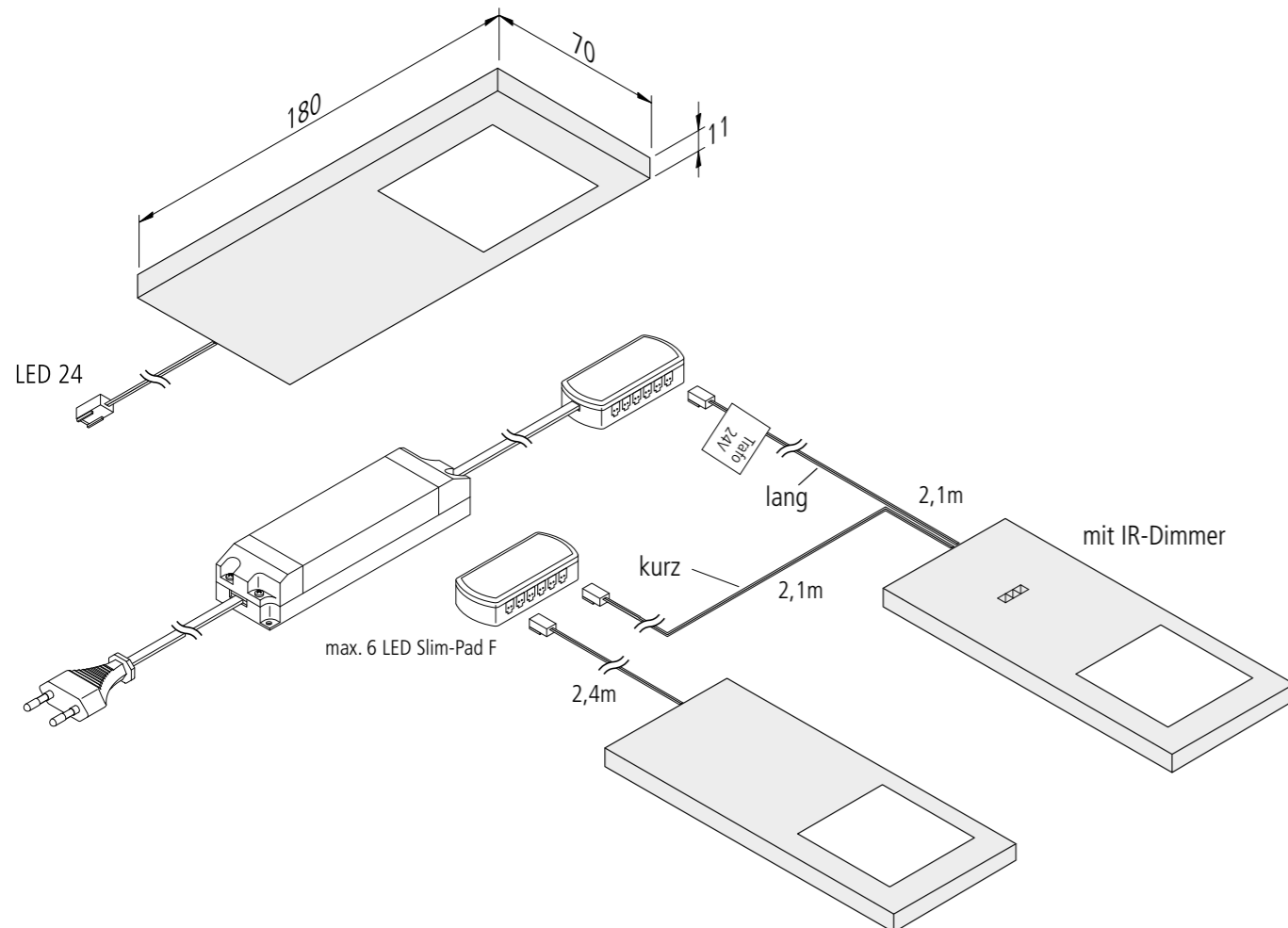


Abbildung	Artikel-Nr.	Bezeichnung	Hinweis	Gewicht ca.	
	610 016 902 01	LED Slim-Pad F 5W ww weiß	<ul style="list-style-type: none"> • Lichtfarbe ww (warm weiß) ca. 3000K • Anschlussleitung 2,4m mit LED 24-Stecker 	150 g	
	610 016 902 03	LED Slim-Pad F 5W ww schwarz		150 g	
	610 016 902 08	LED Slim-Pad F 5W ww edelstahloptik		150 g	
	610 016 903 01	LED Slim-Pad F 5W nw weiß		<ul style="list-style-type: none"> • Lichtfarbe nw (neutral weiß) ca. 4000K • Anschlussleitung 2,4m mit LED 24-Stecker 	150 g
	610 016 903 03	LED Slim-Pad F 5W nw schwarz			150 g
	610 016 903 08	LED Slim-Pad F 5W nw edelstahloptik			150 g
	610 016 912 01	LED Slim-Pad F 5W ww weiß mit Dimmer	<ul style="list-style-type: none"> • Lichtfarbe ww (warm weiß) ca. 3000K • Anschlussleitung 2,4m mit LED 24-Stecker • inkl. berührungslosem IR-Dimmer und Orientierungs-LED 	200 g	
	610 016 912 03	LED Slim-Pad F 5W ww schwarz mit Dimmer		200 g	
	610 016 912 08	LED Slim-Pad F 5W ww edelstahloptik mit Dimmer		200 g	
	610 016 913 01	LED Slim-Pad F 5W nw weiß mit Dimmer		<ul style="list-style-type: none"> • Lichtfarbe nw (neutral weiß) ca. 4000K • Anschlussleitung 2,4m mit LED 24-Stecker • inkl. berührungslosem IR-Dimmer und Orientierungs-LED 	200 g
	610 016 913 03	LED Slim-Pad F 5W nw schwarz mit Dimmer			200 g
	610 016 913 08	LED Slim-Pad F 5W nw edelstahloptik mit Dimmer			200 g
	610 565 302 01	3er Set LED Slim-Pad F 5W ww weiß mit Dimmer	<ul style="list-style-type: none"> • Lichtfarbe ww (warm weiß) ca. 3000K • Anschlussleitung 2,4m mit LED 24-Stecker • inkl. Trafo 30W (bis 6 Leuchten erweiterbar) • inkl. berührungslosem IR-Dimmer und Orientierungs-LED 	750 g	
	610 565 302 03	3er Set LED Slim-Pad F 5W ww schwarz mit Dimmer		750 g	
	610 565 302 08	3er Set LED Slim-Pad F 5W ww edelstahloptik mit Dimmer		750 g	
	610 565 303 01	3er Set LED Slim-Pad F 5W nw weiß mit Dimmer		<ul style="list-style-type: none"> • Lichtfarbe nw (neutral weiß) ca. 4000K • Anschlussleitung 2,4m mit LED 24-Stecker • inkl. Trafo 30W (bis 6 Leuchten erweiterbar) • inkl. berührungslosem IR-Dimmer und Orientierungs-LED 	750 g
	610 565 303 03	3er Set LED Slim-Pad F 5W nw schwarz mit Dimmer			750 g
	610 565 303 08	3er Set LED Slim-Pad F 5W nw edelstahloptik mit Dimmer			750 g
	215 300 610 01	LED 24 Verbindungsleitung 1,0m	<ul style="list-style-type: none"> • bis max. 60W belastbar • weitere Infos + Längen Seite 255 	9 g	
	215 300 625 01	LED 24 Verbindungsleitung 2,5m		22 g	
	206 040 011 01	Trafo LED 24/ 15W DC 24V	<ul style="list-style-type: none"> • Netzanschlussleitung 2m mit Eurostecker • mit 12-fach Verteiler 	167 g	
	206 040 012 01	Trafo LED 24/ 30W DC 24V		330 g	

Einleitung

Stromführungssysteme

LED-Tapes & Profile
Linienleuchten

Ein- & Anbauleuchten

Vitrinen- & Aufbauleuchten

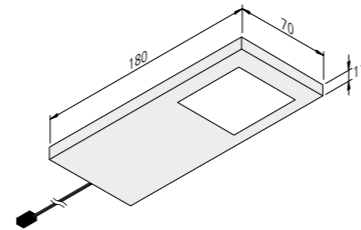
Unterbauleuchten

Zubehör

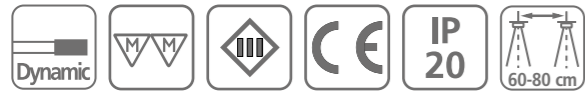
Anhang

DYNAMIC SLIM-PAD F

Flache LED-Unterbauleuchte mit einstellbarer Lichtfarbe



Dynamic LED Slim-Pad F			
		xw	nw
0,5m	110° Ø 620	472 lx	504 lx
1,0m	Ø 1240	108 lx	126 lx
1,5m	Ø 1860	52 lx	56 lx
2,0m	Ø 2480	30 lx	32 lx
2,5m	Ø 3100	19 lx	20 lx



Anschluss: LED-Trafo DC 24 V
Lebensdauer: L70/B10 ≥ 60.000 Stunden
Energieeffizienz: LED: 105 lm/W Leuchte: **285 lm** (57 lm/W)
Farbwiedergabe: Ra/CRI > 85

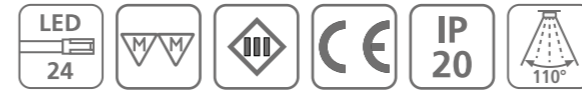
Besonderheiten:

- Lichtfarbe zwischen 2700K (xw) und 5000K (cw) einstellbar

Abbildung	Artikel-Nr.	Bezeichnung	Hinweis	Gewicht ca.
	610 018 601 01	Dynamic LED Slim-Pad F 5W weiß	<ul style="list-style-type: none"> • Lichtfarbe einstellbar zwischen ca. 2700K und 5000K • Anschlussleitung 2,4m mit Dynamic-Stecker 	150 g
	610 018 601 03	Dynamic LED Slim-Pad F 5W schwarz		150 g
	610 018 601 08	Dynamic LED Slim-Pad F 5W edelstahloptik		150 g
	610 531 301 08	3er Set Dynamic LED Slim-Pad F 5W edelstahloptik	<ul style="list-style-type: none"> • Lichtfarbe einstellbar zwischen ca. 2700K und 5000K • inkl. Anbau-Funkfernbedienung und Trafo LED 24/30W 	805 g
	615 000 505 32	24V Dynamic-Controller Funk 75W inkl. 4 Kanal-Funkfernbedienung schwarz	<ul style="list-style-type: none"> • als notwendiges Zubehör • für Farbwechsel, Dimmen und Schalten • mit 12-fach Verteiler • weitere Dynamic-Controller (u.a. BLE + DALI) Seite 237 	130 g
	615 000 505 31	24V Dynamic-Controller Funk 75W inkl. Anbau-Funkfernbedienung edelstahloptik		105 g
	615 000 505 34	24V Dynamic-Controller Funk 75W inkl. Einbau-Funkfernbedienung edelstahloptik		80 g
	215 350 610 01	Dynamic Verbindungsleitung 1m	<ul style="list-style-type: none"> • zur Verlängerung zwischen Leuchte und Verteiler 	16 g
	215 350 625 01	Dynamic Verbindungsleitung 2,5m		40 g
	215 080 607 14	Dynamic 4-fach Verteiler	<ul style="list-style-type: none"> • Leitung 100mm mit Dynamic-Stecker • für 3 zusätzliche Anschlussleitungen am Verteiler 	16 g
Zubehör		LED Trafos 24V ab Seite 234 / DALI und BLE Controller Seite 237		

SIL-LED 2

LED-Schrankinnenleuchte



Anschluss: LED-Trafo DC 24 V
Lebensdauer: L70/B10 ≥ 50.000 Stunden
Energieeffizienz: LED: 140 lm/W; Leuchte: **330 lm/m** (83 lm/W)
Farbwiedergabe: Ra/CRI > 80

SIL-LED 2		
		567mm
0,5m	110° Ø 610	268 lx
1,0m	Ø 1220	67 lx
1,5m	Ø 1830	30 lx
2,0m	Ø 2440	17 lx
2,5m	Ø 3050	11 lx

Besonderheiten:

- integrierter berührungsloser Sensorschalter, mit „Soft On“ und „Soft Off“
- Montageclip zur seitlichen Befestigung in Auszügen beiliegend

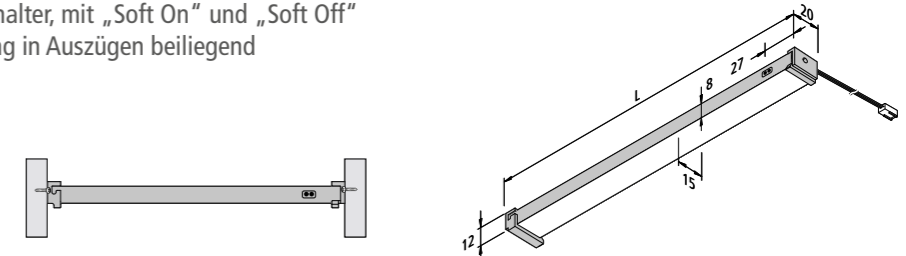


Abbildung	Artikel-Nr.	Bezeichnung	Hinweis	Gewicht ca.	
	610 012 131 01	SIL-LED 2 417mm 1,3W nw	<ul style="list-style-type: none"> • für 16er Korpus • Anschlussleitung 2,5m mit LED 24-Stecker • alu-eloxiert • Lichtfarbe nw (neutral weiß) ca. 4000K • inkl. 500mm Kabelkanal selbstklebend • inkl. Montageclip zur seitlichen Befestigung in Auszügen 	240 g	
	610 012 132 01	SIL-LED 2 467mm 1,7W nw		250 g	
	610 012 133 01	SIL-LED 2 567mm 2,1W nw		280 g	
	610 012 134 01	SIL-LED 2 767mm 2,9W nw		410 g	
	610 012 135 01	SIL-LED 2 867mm 3,4W nw		435 g	
	610 012 136 01	SIL-LED 2 967mm 3,8W nw		450 g	
	610 012 137 01	SIL-LED 2 1167mm 4,7W nw		560 g	
	610 012 141 01	SIL-LED 2 411mm 1,3W nw		<ul style="list-style-type: none"> • für 19er Korpus • Anschlussleitung 2,5m mit LED 24-Stecker • alu-eloxiert • Lichtfarbe nw (neutral weiß) ca. 4000K • inkl. 500mm Kabelkanal selbstklebend • inkl. Montageclip zur seitlichen Befestigung in Auszügen 	250 g
	610 012 142 01	SIL-LED 2 461mm 1,7W nw			250 g
	610 012 143 01	SIL-LED 2 561mm 2,1W nw			280 g
	610 012 144 01	SIL-LED 2 761mm 2,9W nw			410 g
	610 012 145 01	SIL-LED 2 861mm 3,4W nw			435 g
	610 012 146 01	SIL-LED 2 961mm 3,8W nw			450 g
	610 012 147 01	SIL-LED 2 1161mm 4,7W nw			560 g
	206 040 011 01	Trafo LED 24/ 15W DC 24V	<ul style="list-style-type: none"> • Netzanschlussleitung 2m mit Eurostecker • mit 12-fach Verteiler 	167 g	

Z U B E H Ö R

Die fundamentalen technischen Elemente wie Trafos, Controller, Schalter oder Verbindungssysteme, ohne die nichts funktionieren würde.



LED 24 TRAFOS

Elektronischer Sicherheitstransformator für 24 V DC LED



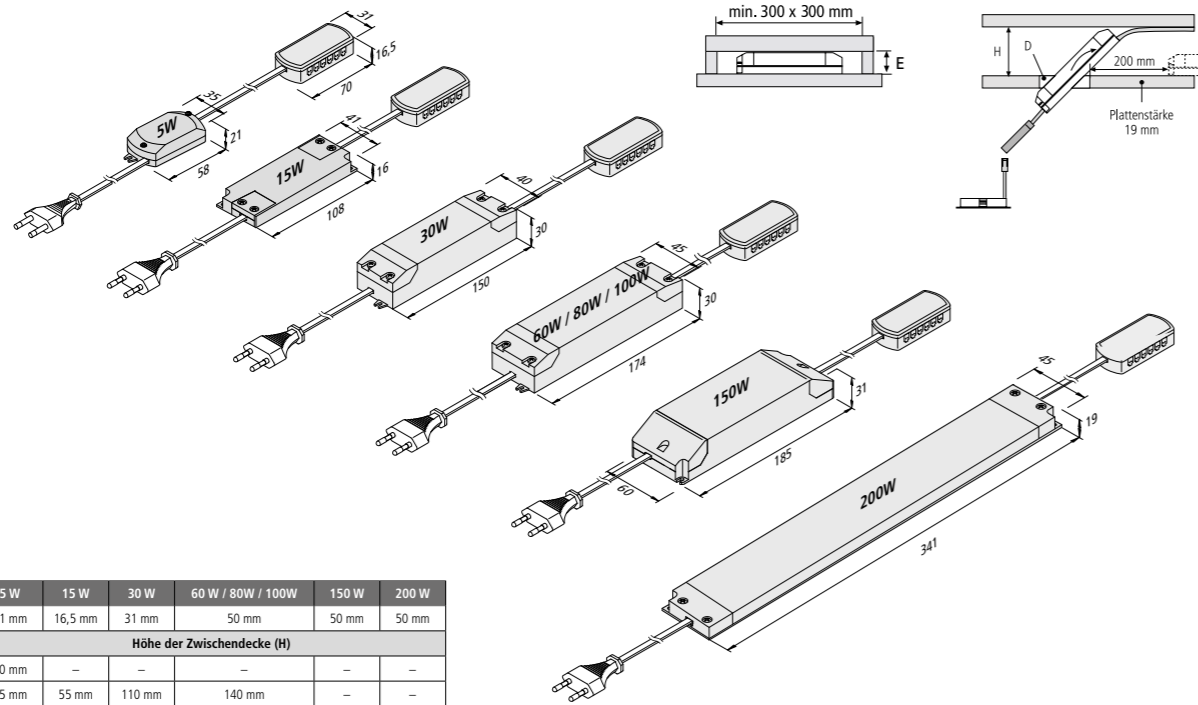
LED 24/30 W



LED 24/100 W



- Anschluss:** 220 – 240 V / 0 – 50/60 Hz
Sonstiges:
- konstant 24 V DC
 - sicher bei Kurzschluss, Überlastung und Leerlauf
 - max. zulässige Länge der Sekundärleitungen: **5 m** je Leitung

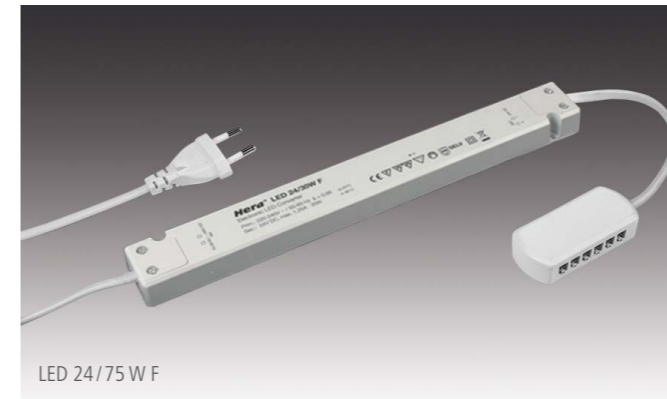


	5 W	15 W	30 W	60 W / 80 W / 100 W	150 W	200 W
Einbauhöhe (E)	21 mm	16,5 mm	31 mm	50 mm	50 mm	50 mm
Deckenöffnung (D)	Höhe der Zwischendecke (H)					
ø 45 mm	40 mm	–	–	–	–	–
ø 55 mm	35 mm	55 mm	110 mm	140 mm	–	–
ø 68 mm	30 mm	45 mm	90 mm	100 mm	140 mm	–
ø 78 mm	22 mm	40 mm	70 mm	80 mm	100 mm	140 mm

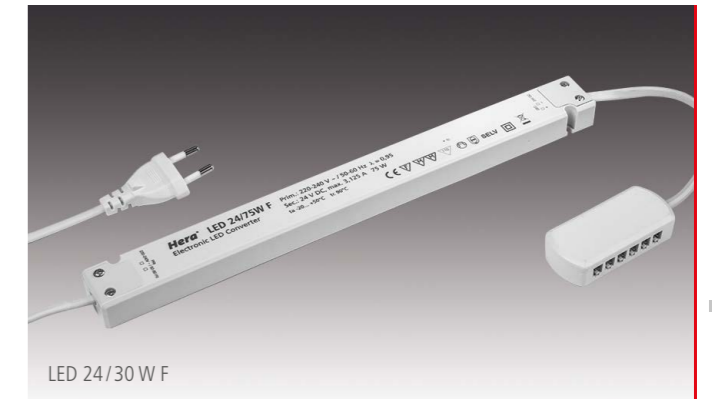
Artikel-Nr.	Bezeichnung	Hinweis	Gewicht ca.
206 040 023 01	Trafo LED 24/ 5W DC 24V	• Netzanschlussleitung 2m mit Eurostecker • mit 12-fach Verteiler	160 g
206 040 011 01	Trafo LED 24/ 15W DC 24V		167 g
206 040 012 01	Trafo LED 24/ 30W DC 24V ¹⁾		330 g
206 040 031 01	Trafo LED 24/ 60W DC 24V		375 g
206 040 056 01	Trafo LED 24/ 80W DC 24V ³⁾		350 g
206 040 033 01	Trafo LED 24/100W DC 24V		460 g
206 040 040 01	Trafo LED 24/150W DC 24V	544 g	
206 040 030 02	Trafo LED 24/200W DC 24V	611 g	
206 040 024 11	Trafo LED PS24V/30/Y 30W DC 24V USA ²⁾	• Netzanschlussleitung 2m mit USA Stecker • Technische Daten unter: www.heralighting.com	290 g
206 040 024 12	Trafo LED PS24V/75/Y 75W DC 24V USA ²⁾		420 g

LED 24 TRAFOS

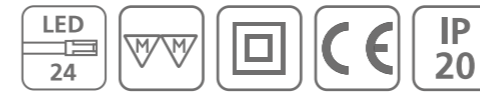
Flacher, elektronischer Sicherheitstransformator für 24 V DC LED



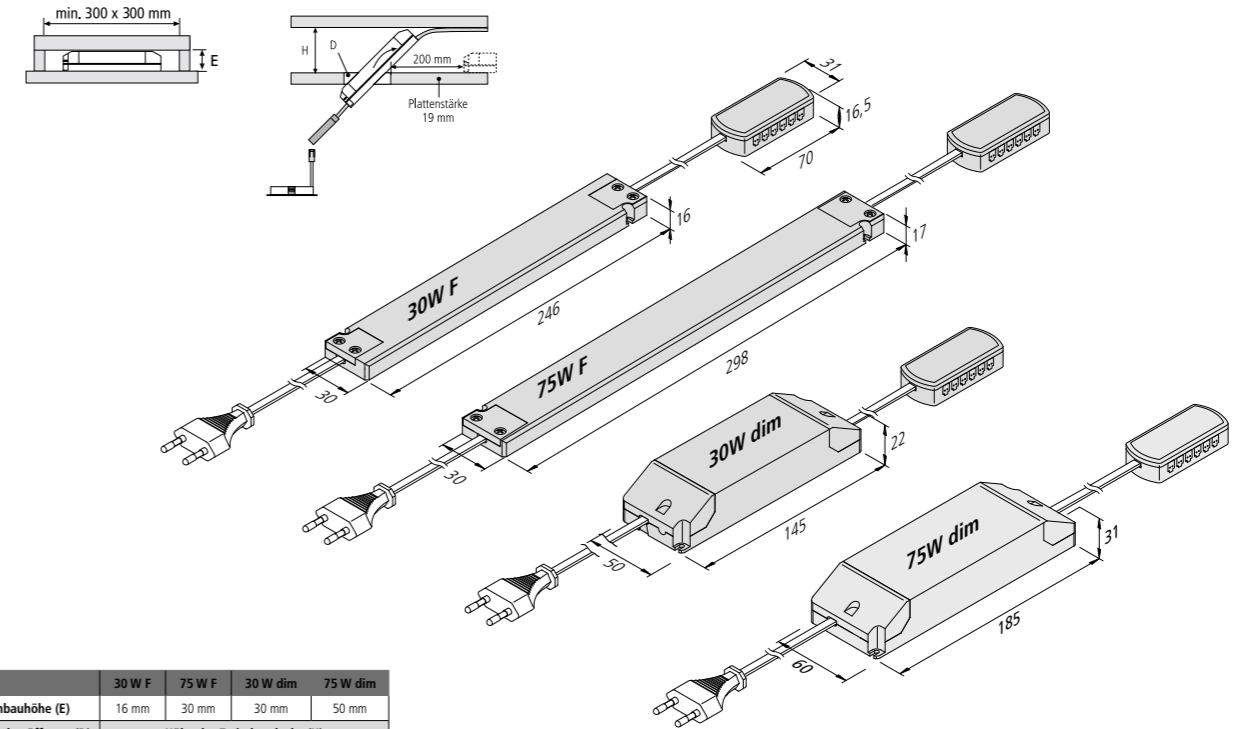
LED 24/75 W F



LED 24/30 W F



- Anschluss:** 220 – 240 V / 0 – 50/60 Hz
Sonstiges:
- konstant 24 V DC
 - sicher bei Kurzschluss, Überlastung und Leerlauf
 - max. zulässige Länge der Sekundärleitungen: **5 m** je Leitung



	30 W F	75 W F	30 W dim	75 W dim
Einbauhöhe (E)	16 mm	30 mm	30 mm	50 mm
Deckenöffnung (D)	Höhe der Zwischendecke (H)			
ø 45 mm	–	–	–	–
ø 55 mm	–	–	110 mm	–
ø 68 mm	–	–	68 mm	140 mm
ø 78 mm	–	–	54 mm	100 mm

Artikel-Nr.	Bezeichnung	Hinweis	Gewicht ca.
206 040 026 05	Trafo LED 24/ 30W F DC 24V	• Netzanschlussleitung 2m mit Eurostecker • mit 12-fach Verteiler	250 g
206 040 038 01	Trafo LED 24/ 75W F DC 24V		280 g
206 040 012 22	Trafo LED 24/ 30W dimmbar DC 24V	• 30W: keine / 75W: 30W Mindestlast erforderlich • empfohlener Phasenabschnittsdimmer: Busch-Jaeger 6523U, Gira 5400 00, JUNG 1731DD oder 1711DE • Dimmbereich: 5 - 100%	335 g
206 040 019 31	Trafo LED 24/ 75W dimmbar DC 24V		335 g

Einleitung

Stromführungssysteme

LED-Tapes & Profile
Linienleuchten

Ein- & Anbauleuchten

Vitrinen- & Aufbauleuchten

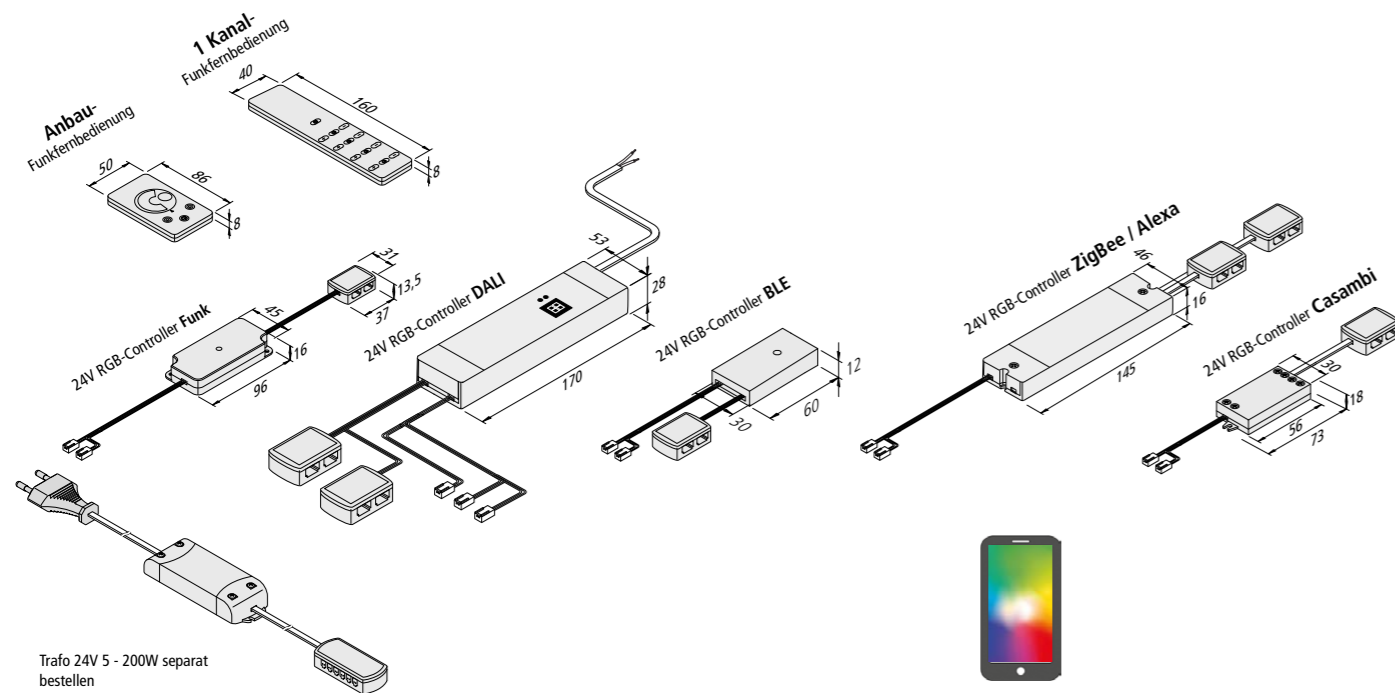
Unterbauleuchten

Zubehör

Anhang



Zaubert fantastische Lichtstimmungen



24V RGB-CONTROLLER

Zur Steuerung der Lichtfarbe (Rot, Grün, Blau / Mehrfarbig)



- Anschluss:** 24 V DC / für RGB-Leuchten mit RGB-Stecker
Sonstiges:
- steckerfertig und optional für jede Neuinstallation oder nachträgliche Erweiterung des bestehenden Systems
 - mit Memory-Funktion (nach Netztrennung werden die vorherige Lichtfarbe und Helligkeit wieder hergestellt)

Funkfernbedienungen zum Dimmen, Schalten und Einstellen der Lichtfarbe

- in vier Stufen dimmbar / mit Wandhalterung (Reichweite 15 m / bei Wänden und Decken geringer)
- über das Wählrad Farbe frei einstellbar / automatische Wählrad-Sperre nach einer Minute
- 7 Farben im Wechsel 8, 16, 32, 64 und 128 Sek. einstellbar
- sanft überblendender Farbverlauf 8, 16, 32, 64 und 128 Sek. einstellbar
- mit einer Fernbedienung können beliebig viele Funk-Controller parallel angesteuert werden

DALI Controller

- zum Anschluss an komplexe Steuerungen und Bus-Systeme

BLE Controller (Bluetooth Low Energy)

- ansteuerbar über jedes iOS oder Android Smartphone oder Tablet (mit kostenloser Meshle-App)
- Reichweite Innenbereich bis zu 15 m (Mesh-Netzwerk)
- frei programmierbare Szenen
- kinderleichte Installation durch Plug & Play Komponenten und Stecksysteme
- einzeln als Stand-Alone-Steuerung einsetzbar
- bis zu 30 Controller verbinden sich automatisch untereinander und können via Bluetooth in der App gesteuert werden
- inkl. Timer-Funktion (individuelle Ein- und Ausschaltzeiten)

Artikel-Nr.	Bezeichnung	Hinweis	Gewicht ca.
615 000 505 44	24V RGB-Controller Funk 75W inkl. 1 Kanal-Funkfernbedienung schwarz	• als notwendiges Zubehör • für RGB, Dimmen und Schalten • mit 4-fach Verteiler	130 g
615 000 505 45	24V RGB-Controller Funk 75W inkl. Anbau-Funkfernbedienung schwarz		105 g
615 000 505 41	24V RGB-Controller Funk 75W inkl. Anbau-Funkfernbedienung edelstahloptik		105 g
208 050 030 22	24V RGB-Controller Funk 75W ohne Funkfernbedienung		65 g
615 000 505 43	24V RGB-Controller DALI 120W mit 2x4-fach Verteiler	• Dimmleitung 0,3 m mit Aderendhülsen • zum Dimmen, Schalten und Ändern der Farbe von RGB Leuchten	115 g
208 050 054 01	24V RGB-Controller BLE 120W mit 4-fach Verteiler	• Reichweite 15 m (Mesh-Netzwerk)	70 g
615 000 522 21	24V RGB-Controller ZigBee / Alexa 96W mit 2x4-fach Verteiler	• Liste mit kompatiblen Systemen unter www.hera-online.de	60 g
615 000 516 21	24V RGB-Controller CASAMBI 75W mit 4-fach Verteiler	• App unter: www.casambi.com	60 g
Zubehör	LED Trafos 24V ab Seite 234		

Einleitung

Stromführungssysteme

LED-Tapes & Profile
Linienleuchten

Ein- & Anbauleuchten

Vitrinen- & Aufbauleuchten

Unterbauleuchten

Zubehör

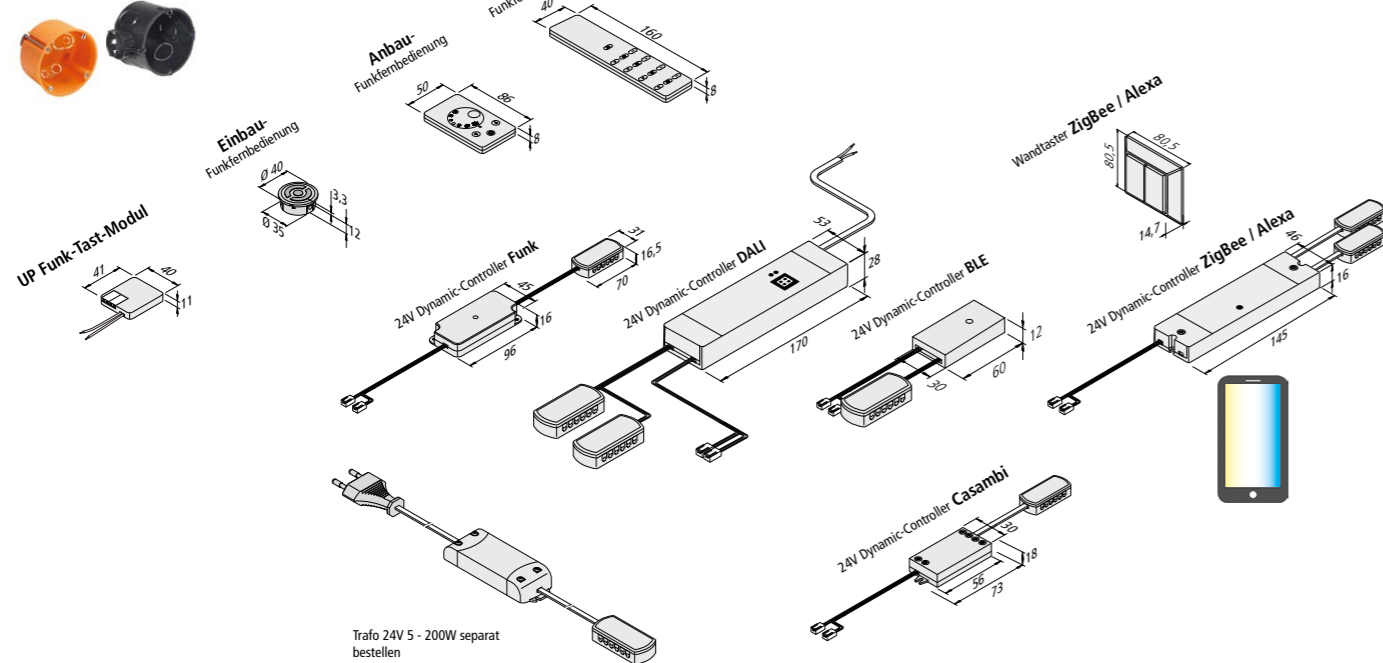
Anhang



Anschluss: 24V DC / für Dynamic-Leuchten mit Dynamic-Stecker
Sonstiges:

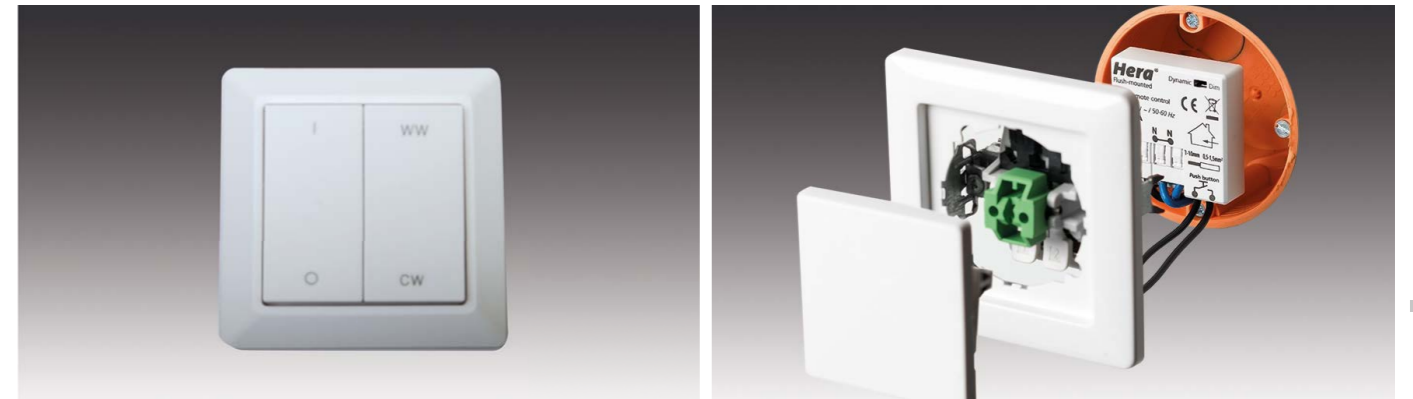
- steckerfertig und optional für jede Neuinstallation oder nachträgliche Erweiterung des bestehenden Systems
- mit Memory-Funktion (nach Netztrennung werden die vorherige Lichtfarbe und Helligkeit wieder hergestellt)

Geeignet für



24V DYNAMIC-CONTROLLER

Zur Steuerung der Lichtfarbe (von extra warm bis kalt weiß)



Funkfernbedienungen zum Dimmen, Schalten und Einstellen der Lichtfarbe

- UP Funk-Tast-Modul zum Dimmen, Schalten und Einstellen der Lichtfarbe mit handelsüblichem Taster
- 4 Kanal-Funkfernbedienung inkl. Master-Taster und Wandhalterung, auch kombinierbar mit Dimm-Controllern
- Anbau-Funkfernbedienung mit Wandhalterung
- Einbau-Funkfernbedienung für Holzbohrung Ø 35 mm min. 12 mm tief inkl. Aufbaugehäuse in edelstahlptik oder für den Einsatz in Standard-Steckdosen
- mit einer Fernbedienung bzw. pro Kanal können beliebig viele Funk-Controller parallel angesteuert werden
- Alle Controller mit „**Soft Off**“ und „**Multicontrol**“ (es können bis zu 7 verschiedene Sender auf einen Controller angeleert werden)

DALI Controller

- zum Anschluss an komplexe Steuerungen und Bus-Systeme

BLE Controller (Bluetooth Low Energy)

- ansteuerbar über jedes iOS oder Android Smartphone oder Tablet (mit kostenloser Meshle-App)
- Reichweite Innenbereich bis zu 15 m (Mesh-Netzwerk)
- frei programmierbare Szenen
- kinderleichte Installation durch Plug & Play Komponenten und Stecksysteme
- einzeln als Stand-Alone-Steuerung einsetzbar
- bis zu 30 Controller verbinden sich automatisch untereinander und können via Bluetooth in der App gesteuert werden
- inkl. Timer-Funktion (individuelle Ein- und Ausschaltzeiten)

Artikel-Nr.	Bezeichnung	Hinweis	Gewicht ca.
208 050 030 15	24V Dynamic-Controller Funk 75W inkl. UP Funk-Tast-Modul	<ul style="list-style-type: none"> als notwendiges Zubehör für Farbwechsel, Dimmen und Schalten mit 12-fach Verteiler 	85 g
615 000 505 32	24V Dynamic-Controller Funk 75W inkl. 4 Kanal-Funkfernbedienung schwarz		130 g
615 000 505 29	24V Dynamic-Controller Funk 75W inkl. Anbau-Funkfernbedienung schwarz		105 g
615 000 505 31	24V Dynamic-Controller Funk 75W inkl. Anbau-Funkfernbedienung edelstahlptik		105 g
615 000 505 30	24V Dynamic-Controller Funk 75W inkl. Einbau-Funkfernbedienung schwarz		80 g
615 000 505 34	24V Dynamic-Controller Funk 75W inkl. Einbau-Funkfernbedienung edelstahlptik		80 g
208 050 030 12	24V Dynamic-Controller Funk 75W ohne Funkfernbedienung (nur als Erweiterung zu Controllern inkl. Funkfernbedienung)		65 g
208 050 020 51	UP Funk-Tast-Modul für Farbwechsel, Dimmen und Schalten	<ul style="list-style-type: none"> als Erweiterung zu einem vorhandenen Controller es können bis zu 7 verschiedene Sender auf einen Controller angeleert werden die Sender können jeweils parallel auf beliebig viele Controller angeleert werden 	20 g
615 000 506 31	4 Kanal-Funkfernbedienung schwarz		65 g
615 000 506 43	Anbau-Funkfernbedienung Dynamic schwarz		40 g
615 000 506 41	Anbau-Funkfernbedienung Dynamic edelstahlptik		40 g
615 000 506 53	Einbau-Funkfernbedienung Dynamic schwarz		15 g
615 000 506 51	Einbau-Funkfernbedienung Dynamic edelstahlptik		15 g
615 000 505 33	24V Dynamic-Controller DALI 120W mit 2x4-fach Verteiler	<ul style="list-style-type: none"> Dimmleitung 0,3 m mit Aderendhülsen zum Dimmen, Schalten und Ändern der Lichtfarbe von Dynamic-Leuchten 	125 g
208 050 052 01	24V Dynamic-Controller BLE 120W mit 12-fach Verteiler	<ul style="list-style-type: none"> Reichweite 15 m (Mesh-Netzwerk) 	70 g
615 000 522 11	24V Dynamic-Controller ZigBee / Alexa 96W mit 2x12-fach Verteiler	<ul style="list-style-type: none"> Liste mit kompatiblen Systemen unter www.hera-online.de 	60 g
217 032 601 01	Wandtaster Dynamic ZigBee / Alexa weiß	<ul style="list-style-type: none"> RAL 9010 / zum Schrauben oder Kleben 	56 g
615 000 528 01	Wandtaster Dynamic ZigBee / Alexa weiß + Controller 96W		116 g
615 000 516 11	24V Dynamic-Controller CASAMBI 75W mit 12-fach Verteiler	<ul style="list-style-type: none"> App unter: www.casambi.com 	60 g
Zubehör	LED Trafos 24V ab Seite 234		

¹⁾ nur Anbau-Funkfernbedienung



NEU

24V DYNAMIC SMART SYSTEM

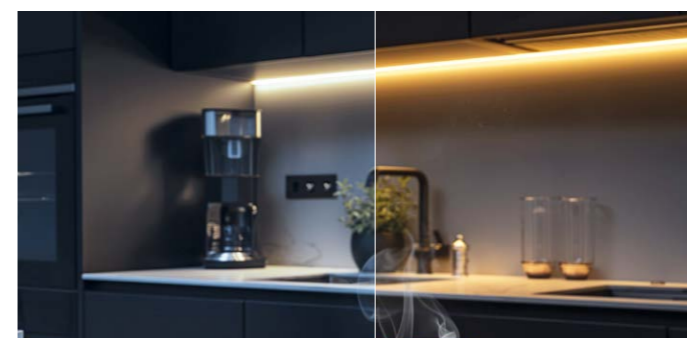
Zur Steuerung der Lichtfarbe (von extra warm bis kalt weiß)



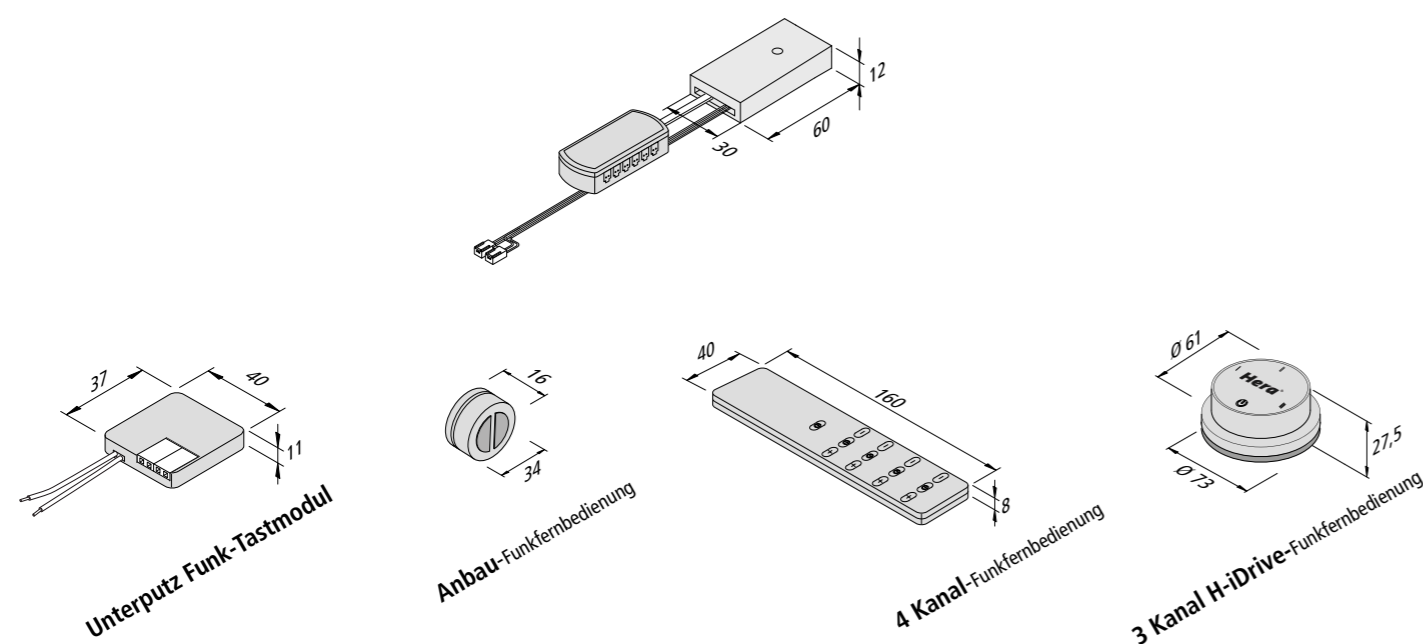
- Anschluss:** 24V DC / für Dynamic-Leuchten mit Dynamic-Stecker
- Sonstiges:**
- steckerfertig und optional für jede Neuinstallation oder nachträgliche Erweiterung des bestehenden Systems
 - mit Memory-Funktion (nach Netztrennung werden die vorherige Lichtfarbe und Helligkeit wieder hergestellt)

Funkfernbedienungen zum Dimmen, Schalten und Einstellen der Lichtfarbe

- UP Funk-Tast-Modul zum Dimmen, Schalten und Einstellen der Lichtfarbe mit handelsüblichem Taster (Reichweite 15m / bei Wänden und Decken geringer)
- 4 Kanal-Funkfernbedienung inkl. Master-Taster und Wandhalterung
- 3 Kanal H-iDrive -Funkfernbedienung inkl. Master-Taster
- Anbau-Funkfernbedienung mit Wandhalterung
- mit einer Fernbedienung bzw. pro Kanal können beliebig viele Funk-Controller parallel angesteuert werden
- Alle Controller mit „Soft Off“ und „Multicontrol“ (es können bis zu 4 verschiedene Sender auf einen Controller angelernt werden)



24V Dynamic-Controller Smart System 75W



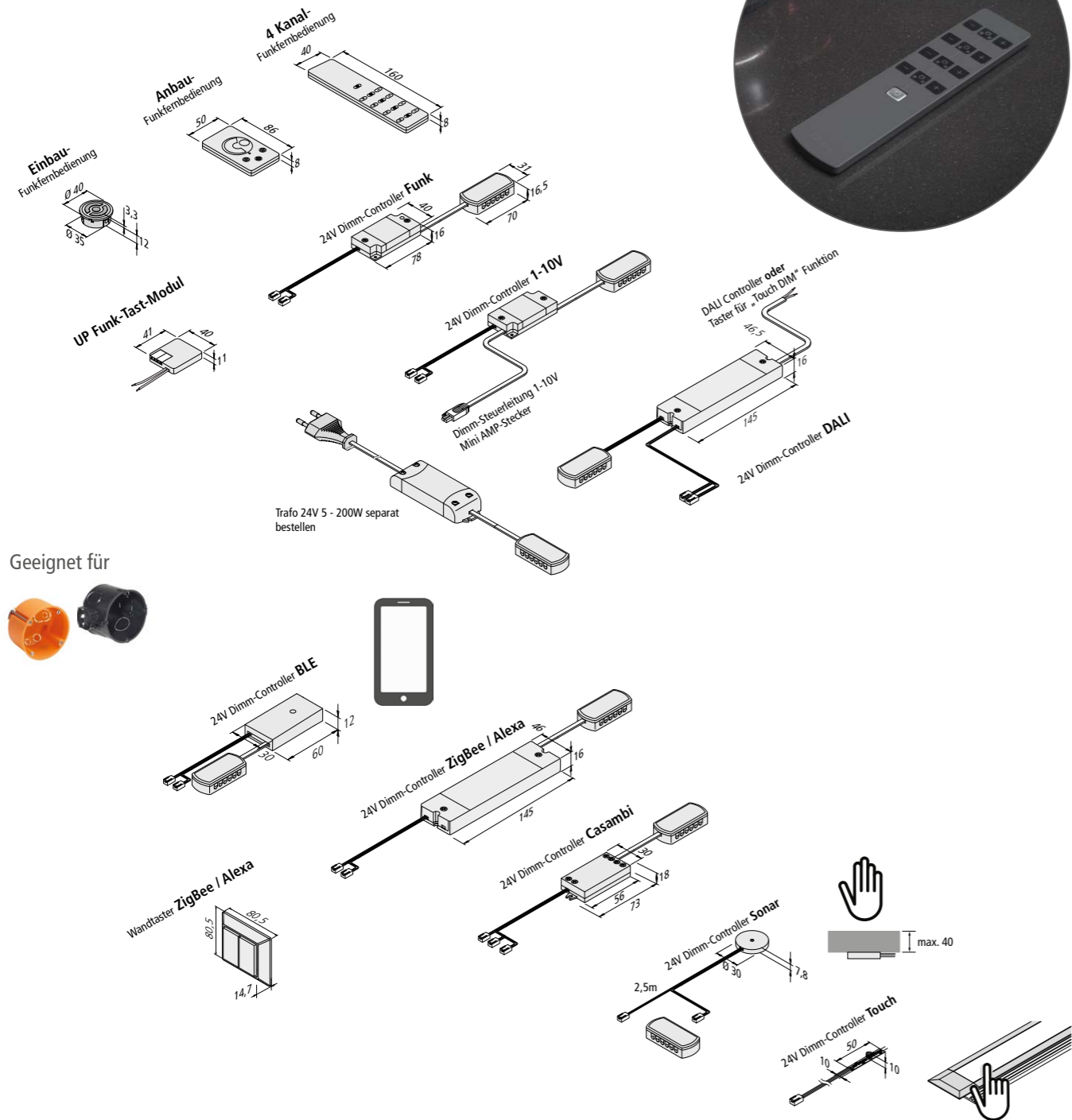
Artikel-Nr.	Bezeichnung	Hinweis	Gewicht ca.
615 000 534 04	24V Dynamic-Controller Smart System 75W inkl. UP Funk-Tast-Modul	• als notwendiges Zubehör • für Farbwechsel, Dimmen und Schalten • mit 12-fach Verteiler	68 g
615 000 534 02	24V Dynamic-Controller Smart System 75W inkl. 4 Kanal-Funkfernbedienung		148 g
615 000 534 03	24V Dynamic-Controller Smart System 75W inkl. 3 Kanal H-iDrive Funkfernbedienung		216 g
615 000 534 01	24V Dynamic-Controller Smart System 75W inkl. Anbau-Funkfernbedienung schwarz		66 g
208 050 031 01	24V Dynamic-Controller Smart System 75W ohne Funkfernbedienung (nur als Erweiterung zu Controllern inkl. Funkfernbedienung)		51 g
208 050 020 52	UP Funk-Tast-Modul Smart System	• zum direkten 230V-Anschluss an einen bauseitigen Taster in der Unterputzdose	17 g
615 000 506 33	4-Kanal-Funkfernbedienung Smart System	• inkl. Batterie • mit Wandhalterung	97 g
615 000 506 73	3-Kanal H-iDrive-Funkfernbedienung Smart System	• inkl. Batterie	165 g
615 000 506 46	Anbau-Funkfernbedienung Smart System	• inkl. Batterie • mit Wandhalterung	15 g

24V DIMM-CONTROLLER

Dimm-Controller als optionales Zubehör für 24 V Trafos



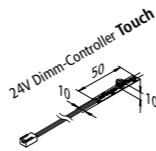
- Anschluss:** 24V DC / für Leuchten mit LED 24-Stecker
Sonstiges:
- steckerfertig und optional für jede Neuinstallation oder nachträgliche Erweiterung des bestehenden Systems
 - mit Memory-Funktion (nach Netztrennung wird die vorherige Helligkeit wieder hergestellt)



Geeignet für



max. 40



24V DIMM-CONTROLLER

Dimm-Controller als optionales Zubehör für 24 V Trafos



Funkfernbedienungen zum Dimmen und Schalten

- UP Funk-Tast-Modul zum Dimmen und Schalten mit handelsüblichem Taster
- 4 Kanal-Funkfernbedienung inkl. Master-Taster und Wandhalterung, auch kombinierbar mit Dynamic-Controllern
- Anbau-Funkfernbedienung mit Wandhalterung
- Einbau-Funkfernbedienung für Holzbohrung \varnothing 35 mm min. 12 mm tief inkl. Aufbaugeschäube in edelstahloptik oder für den Einsatz in Standard-Steckdosen
- mit einer Fernbedienung bzw. pro Kanal können beliebig viele Funk-Controller parallel angesteuert werden
- Alle Controller mit „Soft Off“ und „Multicontrol“ (es können bis zu 7 verschiedene Sender auf einen Controller angelernt werden)

DALI Controller

- zum Anschluss an komplexe Steuerungen und Bus-Systeme

BLE Controller (Bluetooth Low Energy)

- ansteuerbar über jedes iOS oder Android Smartphone oder Tablet (mit kostenloser Meshle-App)
- Reichweite Innenbereich bis zu 15 m (Mesh-Netzwerk)
- frei programmierbare Szenen
- kinderleichte Installation durch Plug & Play Komponenten und Stecksysteme
- einzeln als Stand-Alone-Steuerung einsetzbar
- bis zu 30 Controller verbinden sich automatisch untereinander und können via Bluetooth in der App gesteuert werden
- inkl. Timer-Funktion (individuelle Ein- und Ausschaltzeiten)

Sonar Controller zum unsichtbaren Schalten und Dimmen hinter Holz, Glas, Stein oder Keramik von max. 40 mm Stärke

Artikel-Nr.	Bezeichnung	Hinweis	Gewicht ca.
208 050 030 06	24V Dimm-Controller Funk 80W inkl. UP Funk-Tast-Modul	• zum Dimmen und Schalten • mit 12-fach Verteiler	85 g
615 000 505 26	24V Dimm-Controller Funk 80W inkl. 4 Kanal-Funkfernbedienung schwarz		130 g
615 000 505 21	24V Dimm-Controller Funk 80W inkl. Anbau-Funkfernbedienung schwarz		105 g
615 000 505 23	24V Dimm-Controller Funk 80W inkl. Anbau-Funkfernbedienung edelstahloptik		105 g
615 000 505 22	24V Dimm-Controller Funk 80W inkl. Einbau-Funkfernbedienung schwarz		80 g
615 000 505 24	24V Dimm-Controller Funk 80W inkl. Einbau-Funkfernbedienung edelstahloptik		80 g
208 050 030 02	24V Dimm-Controller Funk 80W ohne Funkfernbedienung (nur als Erweiterung zu Controllern inkl. Funkfernbedienung)		65 g
208 050 020 51	UP Funk-Tast-Modul für Farbwechsel, Dimmen und Schalten	• als Erweiterung zu einem vorhandenen Controller • es können bis zu 7 verschiedene Sender auf einen Controller angelernt werden • die Sender können jeweils parallel auf beliebig viele Controller angelernt werden	20 g
615 000 506 31	4 Kanal-Funkfernbedienung schwarz		65 g
615 000 506 03	Anbau-Funkfernbedienung Dimm schwarz		50 g
615 000 506 01	Anbau-Funkfernbedienung Dimm edelstahloptik		50 g
615 000 506 23	Einbau-Funkfernbedienung Dimm schwarz		15 g
615 000 506 21	Einbau-Funkfernbedienung Dimm edelstahloptik		15 g
208 050 030 01	24V Dimm-Controller 1-10V 80W mit 12-fach Verteiler ²⁾	• Dimmleitung 0,3m mit Mini AMP-Stecker / Dimmstrom <1mA	80 g
208 050 040 51	24V Dimm-Controller DALI 120W mit 12-fach Verteiler	• Dimmleitung 0,3m mit Aderendhülsen	125 g
208 050 051 01	24V Dimm-Controller BLE 120W mit 12-fach Verteiler	• Reichweite 15 m (Mesh-Netzwerk)	70 g
615 000 522 01	24V Dimm-Controller ZigBee / Alexa 96W mit 12-fach Verteiler	• Liste mit kompatiblen Systemen unter www.hera-online.de	80 g
217 032 501 01	Wandtaster Dimm ZigBee / Alexa weiß	• RAL 9010 / zum Schrauben oder Kleben	56 g
615 000 527 01	Wandtaster Dimm ZigBee / Alexa weiß + Controller 96W		136 g
615 000 516 01	24V Dimm-Controller CASAMBI 144W mit 12-fach Verteiler	• App unter: www.casambi.com	80 g
208 050 030 41	24V Dimm-Controller Sonar 48W mit 11-fach Verteiler	• Dimmleitung 2,5m; Klebepad und Schraube beiliegend	70 g
208 050 050 01	24V Dimm-Controller Touch 60W mit 2 Lötbrücken	• zur Auswahl im Konfigurator	25 g
Zubehör	LED Trafos 24V ab Seite 234		

¹⁾ nur Anbau- und Einbau-Funkfernbedienung

²⁾ nur 1 Controller pro Trafo

LED 350 ZUBEHÖR

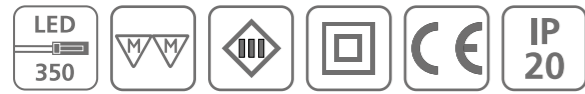
Elektronische Sicherheitstrafos für LED-Leuchten 350 mA



LED 350/5 W



LED 350/2x9 W



- Anschluss:** 220 – 240 V / 50 – 60 Hz
Sonstiges:
- konstant 350 mA / max. 56 V DC
 - sicher bei Kurzschluss, Überlastung und Leerlauf
 - max. zulässige Länge der Sekundärleitungen: **5 m** je Leitung

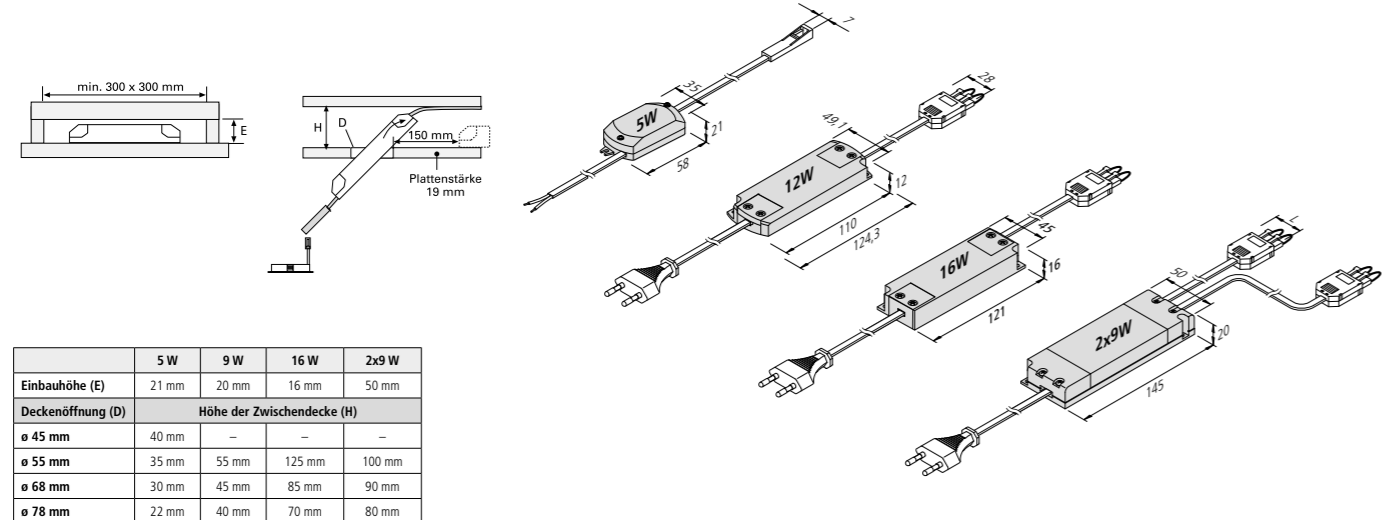


Abbildung	Artikel-Nr.	Bezeichnung	Hinweis	Gewicht ca.
	215 250 610 01	LED 350 Verbindungsleitung 1m		12 g
	215 250 620 01	LED 350 Verbindungsleitung 2m		20 g
	215 080 503 04	LED 350 3-fach Verteiler	• Leitung 200mm mit LED 350-Stecker	25 g
	206 040 027 01	Trafo LED 350/ 5W mit einer Buchse	• Netzanschlussleitung 0,3m mit Aderendhülsen (zur einfachen Deckenmontage an 230V)	50 g
	615 003 022 03	Trafo LED 350/ 5W mit 5-fach Verteiler	• Netzanschlussleitung 2m mit Eurostecker	120 g
	615 003 009 03	Trafo LED 350/ 12W mit 3-fach Verteiler		175 g
	615 003 009 04	Trafo LED 350/ 12W mit 9-fach Verteiler		190 g
	615 003 009 43	Trafo LED 350/16W mit 3-fach Verteiler		200 g
	615 003 009 45	Trafo LED 350/16W mit 5-fach Verteiler		210 g
	615 003 009 23	Trafo LED 350/2x9W 2x3-fach Verteiler		220 g
	615 003 009 24	Trafo LED 350/2x9W 2x2-fach Verteiler		250 g

LED 350 ZUBEHÖR (FUNK/DIM)

Dimmbare Sicherheitstrafos für LED-Leuchten 350 mA



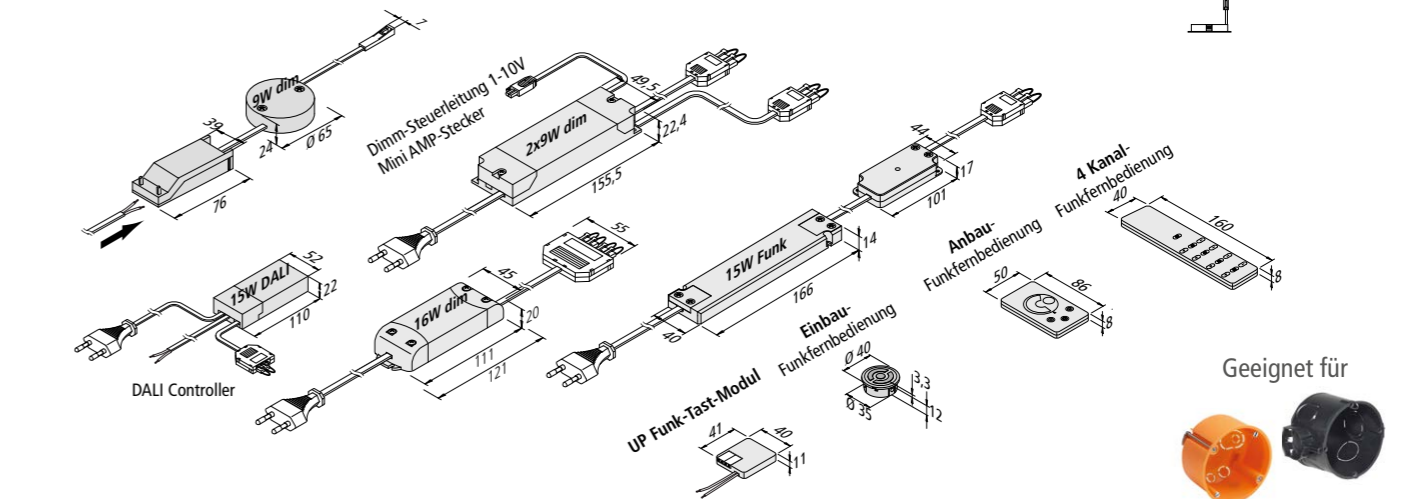
LED 350/15 W DALI



LED 350/15 W Funk



- Anschluss:** 220 – 240 V / 50 – 60 Hz
Sonstiges:
- konstant 350 mA / max. 59 V DC
 - sicher bei Kurzschluss, Überlastung und Leerlauf
 - max. zulässige Länge der Sekundärleitungen: **5 m** je Leitung
 - Dimmbereich: 10 – 100 %
 - Dimmbereich: 2 – 100 % (Funk)
 - 4 Kanal-Funkfernbedienung inkl. Master-Taster und Wandhalterung auch kombinierbar mit 24 V und Dynamic-Controllern



Artikel-Nr.	Bezeichnung	Hinweis	Gewicht ca.
615 003 017 05	Trafo LED 350/15W DALI mit 3-fach Verteiler	• Netzanschlussleitung 2m mit Eurostecker • Dimmleitung 0,2m mit Aderendhülsen	270 g
615 003 017 06	Trafo LED 350/15W Funk mit 3-fach Verteiler	• inkl. UP Funk-Tast-Modul zum Dimmen und Schalten	270 g
615 003 017 01	Trafo LED 350/15W Funk mit 3-fach Verteiler	• inkl. 4 Kanal-Funkfernbedienung zum Dimmen und Schalten	315 g
615 003 017 02	Trafo LED 350/15W Funk mit 3-fach Verteiler	• inkl. Anbau-Funkfernbedienung zum Dimmen und Schalten	290 g
615 003 017 03	Trafo LED 350/15W Funk mit 3-fach Verteiler	• inkl. Einbau-Funkfernbedienung zum Dimmen und Schalten	265 g
615 003 017 04	Trafo LED 350/15W Funk mit 3-fach Verteiler	• ohne Funkfernbedienung (nur als Erweiterung zu Controllern inkl. Funkfernbedienung)	250 g
206 040 015 12	Trafo LED 350/ 9W dim mit einer Buchse	• inkl. Anschlussklemme für 230V mit integrierter Durchgangsverdrahtung • Mindestlast: 1x SR 45 / SR68 (4,8W) / 1x Dim-2-Warm SR 68 / 5x LED Eye 1W • empfohlener Phasen-Dimmer: Sygonix 33594C oder Jung 1731DD oder 1711DE	240 g
615 003 009 50	Trafo LED 350/16W dim 5-fach Verteiler + 4 Kurzschlussstecker	• Netzanschlussleitung 2m mit Eurostecker • 9W Mindestlast • empfohlener Phasen-Dimmer: Sygonix 33594C oder Jung 1731DD oder 1711DE	240 g
615 003 009 28	Trafo LED 350/2x9W dim 2x 3-fach Verteiler (1-10V)	• Netzanschlussleitung 2m mit Eurostecker • Dimmleitung 0,2m mit Mini AMP-Stecker	280 g
615 003 009 29	Trafo LED 350/2x9W dim 2 x 9-fach Verteiler (1-10V)	• Dimmstrom < 1mA	310 g

Einleitung

Stromführungssysteme

LED-Tapes & Profile
Linieneuchten

Ein- & Anbauleuchten

Vitrinen- & Aufbauleuchten

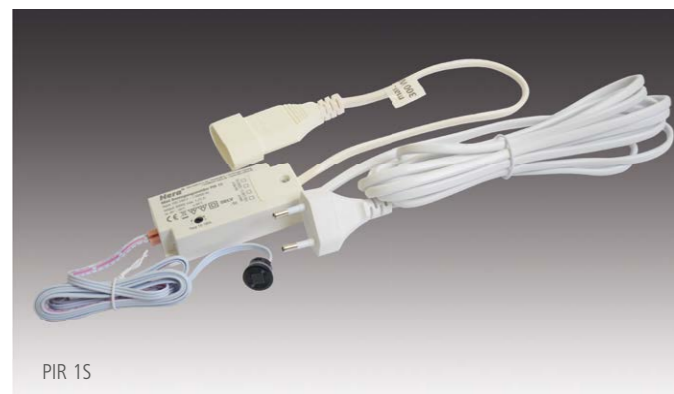
Unterbauleuchten

Zubehör

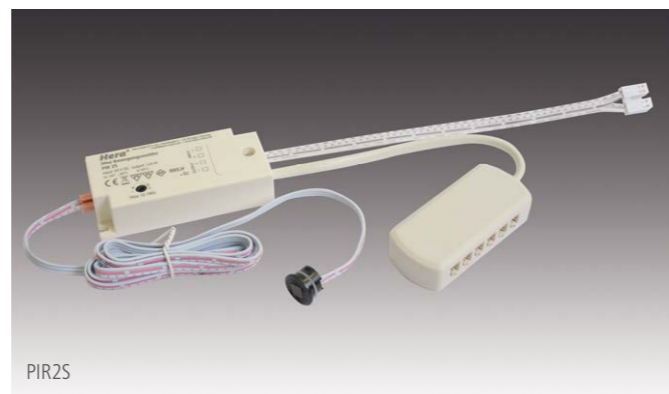
Anhang

BEWEGUNGSMELDER

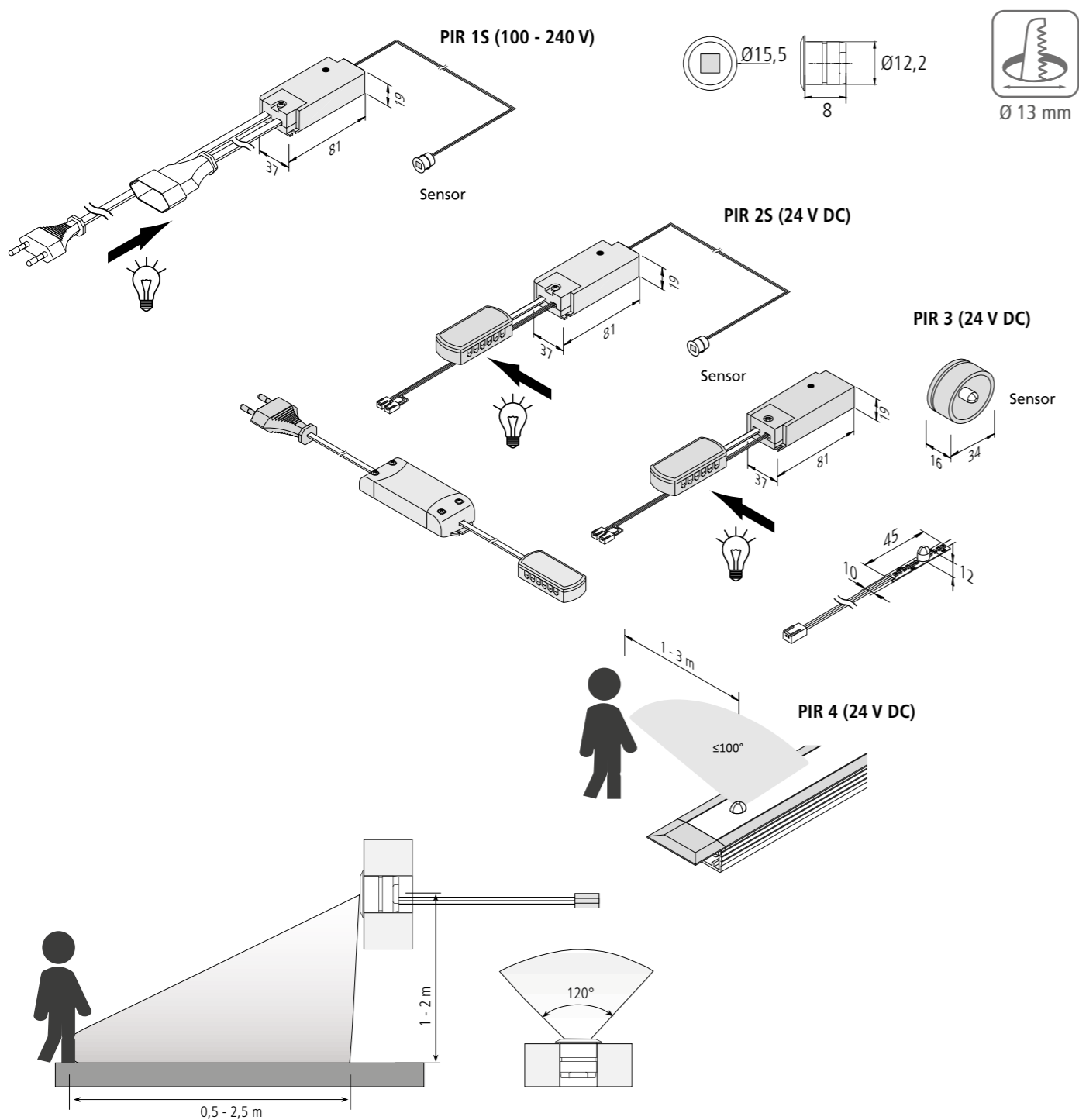
Mini-Bewegungsmelder **OHNE** Dämmerungsfunktion



PIR 15



PIR 25



BEWEGUNGSMELDER

Mini-Bewegungsmelder **OHNE** Dämmerungsfunktion



PIR 3



Anschluss: PIR 1: 220 – 240V / 50 – 60Hz // PIR 2-4: 24V DC

- Sonstiges:**
- einstellbare Nachlaufzeit: 10 sek. bis 3 min. (PIR 3+4: 3 min.)
 - PIR 15: Der Bewegungsmelder wird primärseitig zwischen Trafo und Steckdose angeschlossen (max. 250W)
 - PIR 25: Der Bewegungsmelder wird sekundärseitig zwischen LED 24V Leuchte und LED 24V Trafo angeschlossen (max. 60W)
 - PIR 3: Der Bewegungsmelder wird sekundärseitig zwischen LED 24V Leuchte und LED 24V Trafo angeschlossen (max. 120W). Es können bis zu 4 Sensorköpfe auf EINEN Bewegungsmelder angelernet werden. Pro Sensorkopf können bis zu 3 Bewegungsmelder angelernet werden. Reichweite 11m.
 - PIR 4: Der Bewegungsmelder kann im Konfigurator ausgewählt werden und wird vor das Tape ins Profil gesetzt (max. 60W)

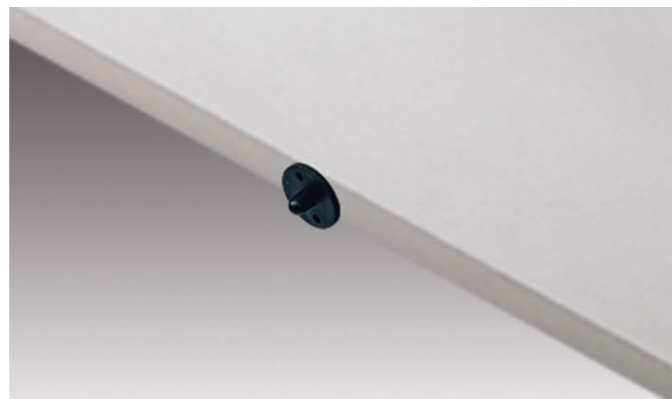
Abbildung	Artikel-Nr.	Bezeichnung	Hinweis	Gewicht ca.
	217 032 301 02	Mini Bewegungsmelder PIR 15	• 3m Eurostecker / 0,3m Eurokupplung / Sensor 1,4m • Schutzklasse 2	170 g
	217 032 302 02	Mini Bewegungsmelder PIR 25	• 0,2m LED 24-Stecker / 0,2m mit 12-fach Verteiler/ Sensor 1,4m • Schutzklasse 3	70 g
	615 000 510 11	Mini Bewegungsmelder PIR 3	• 0,2m LED 24-Stecker / 0,2m mit 12-fach Verteiler • inkl. Sensorkopf chrom-matt mit Batterie • Schutzklasse 3	70 g
	208 700 700 11	Funk-Sensorkopf PIR 3 chrom-matt	• nur als Erweiterung zu Mini Bewegungsmelder PIR 3 • mit Clipssockel zum Schrauben oder Kleben • inkl. Batterie	12 g
	615 000 510 21	Mini Bewegungsmelder PIR 4 60W mit 2 Lötbrücken	• 2,5m LED 24-Stecker • zur Auswahl im Konfigurator • Schutzklasse 3	32 g

SEM

Mini Einbauschalter 24 V

TÜRKONTAKTSCHALTER

Türkontaktschalter 24 V



Anschluss: LED-Trafo DC 24 V
Sonstiges: • Leistung: max. 60 W

Anschluss: LED-Trafo DC 24V
Sonstiges: • Leistung: max. 120W
 • für 16mm Plattenstärke

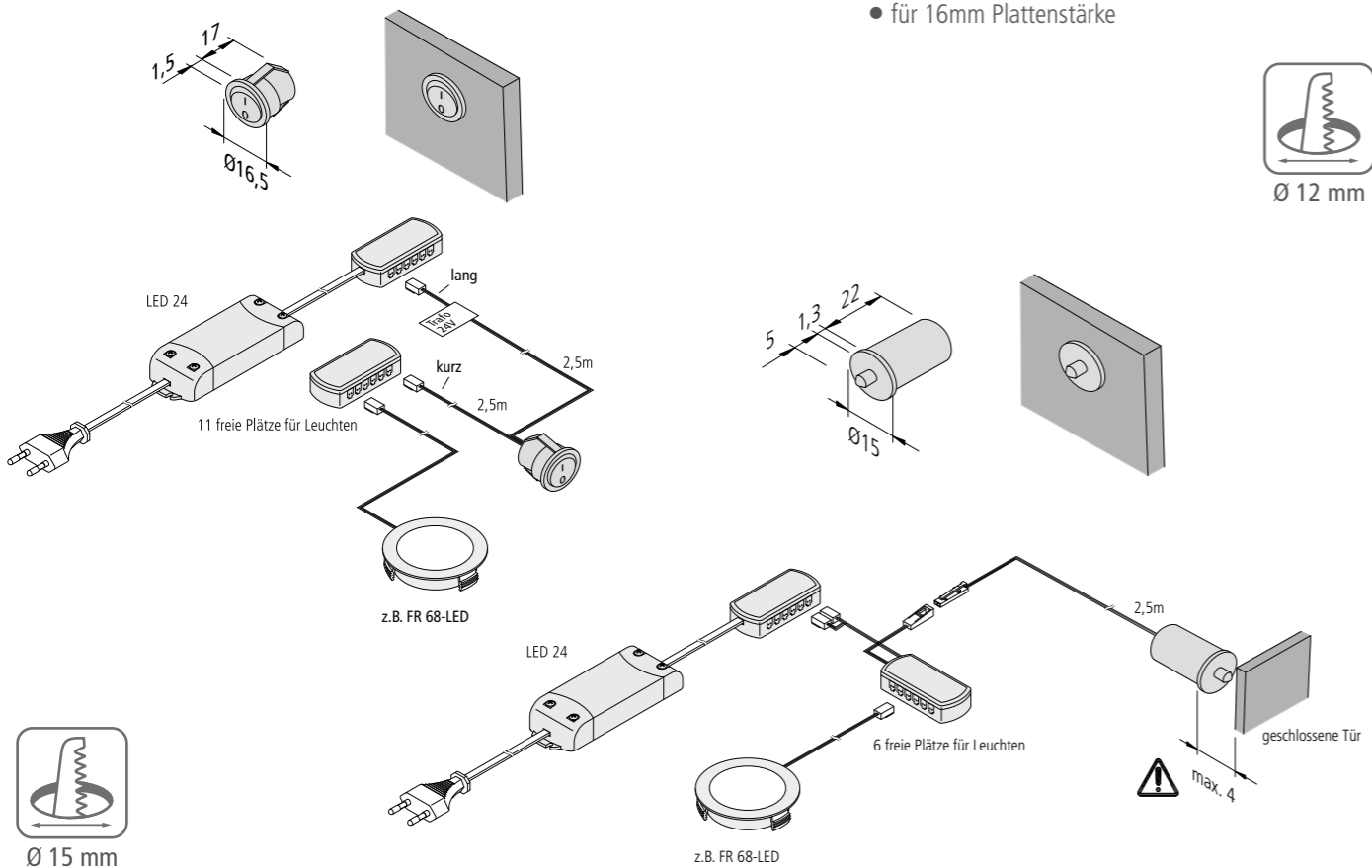
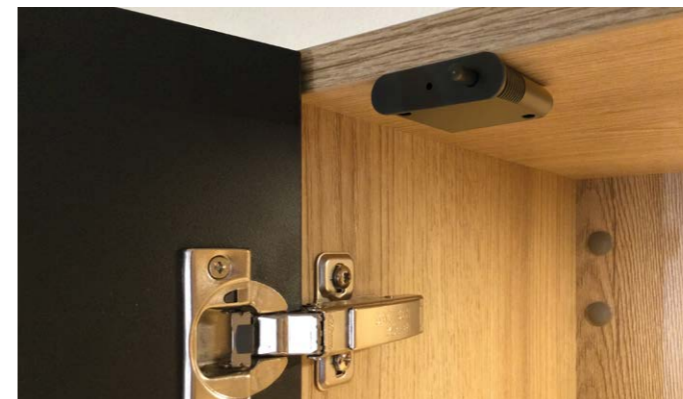


Abbildung	Artikel-Nr.	Bezeichnung	Hinweis	Gewicht ca.
	615 000 517 01	Einbau-Schalter SEM rund schwarz	<ul style="list-style-type: none"> • bedruckt mit 0-I • Anschlussleitung 2,5m mit LED 24-Stecker • Schaltleitung 2,5m mit 11-fach Verteiler LED 24 	270 g
	217 031 901 13	Türkontaktschalter SET schwarz	<ul style="list-style-type: none"> • Anschlussleitung 0,2m mit LED 24-Stecker • Schaltleitung 2,5m mit 6-fach Verteiler LED 24 • max. 120W 	55 g

TÜRKONTAKTSCHALTER WIRELESS

Türkontaktschalter 24 V ohne Kabel / ohne Batterie



Anschluss: LED-Trafo DC 24 V bzw. 230V
Sonstiges: • Leistung: max. 120 W / 300W
 • ohne Batterie
 • bis zu 12 Schalter auf **einen** Controller anlernbar
 • Wireless-Oval / Wireless-Topfloch
 • NEU: Mit aufgerasterter Verlängerung für „push-to-open“ Beschläge!

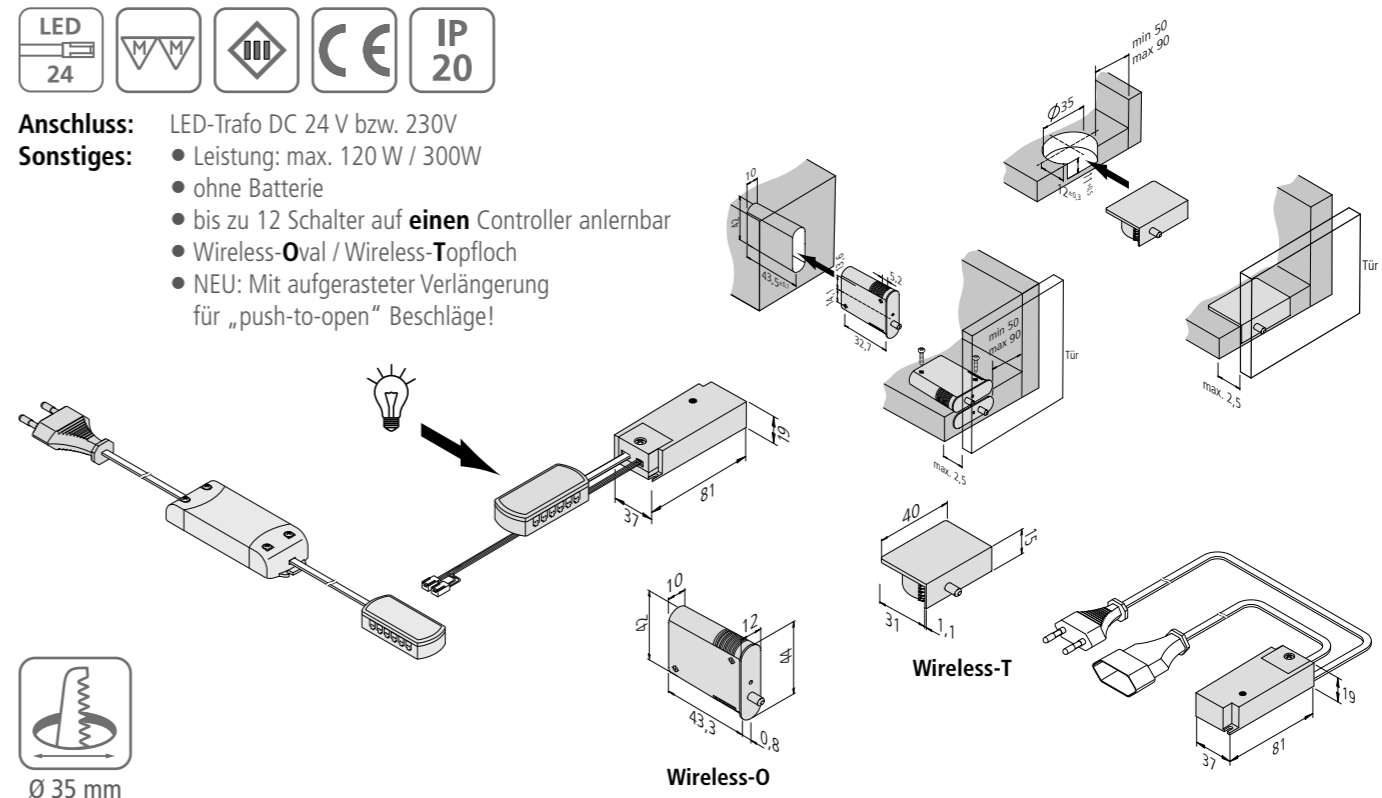


Abbildung	Artikel-Nr.	Bezeichnung	Hinweis	Gewicht ca.
	217 031 902 01	Türkontaktschalter Wireless-O	<ul style="list-style-type: none"> • Wireless-Oval / Wireless-Topfloch • grau RAL 7016 	16 g
	217 031 903 01	Türkontaktschalter Wireless-T		14 g
	208 050 030 33	24V Controller Türkontaktschalter Wireless 120W	<ul style="list-style-type: none"> • 0,2m LED 24-Stecker • 0,2m mit 12-fach Verteiler 	60 g
	208 050 030 35	230V Controller Türkontaktschalter Wireless 300W	<ul style="list-style-type: none"> • 2m Eurostecker • 0,2m mit Eurokupplung 	170 g

Einleitung

Stromführungssysteme

LED-Tapes & Profile
Linienleuchten

Ein- & Anbauleuchten

Vitrinen- & Aufbauleuchten

Unterbauleuchten

Zubehör

Anhang

IR-SCHALTER / DIMMER 24V

Berührungsloser Schalter / Dimmer für 24 V LED



- Anschluss:** LED-Trafo DC 24 V
- Sonstiges:**
- Annäherung bzw. Türbewegung löst Schaltung aus
 - Funktion 1 (Lieferzustand): Lichteinschaltung mit erster Bewegung, -ausschaltung mit folgender
 - Funktion 2 (kurzer Tastendruck, siehe Zeichnung): Beim Öffnen der Tür schaltet sich das Licht ein – und beim Schließen der Tür wieder aus (Parallelschaltung mehrerer IR-Schalter, z.B. für eine breite Schiebetür, möglich)
 - die angeschlossene Leuchte lässt sich dimmen, wenn im eingeschalteten Zustand die Hand oder ein Gegenstand für einige Sekunden in den Erfassungsbereich des IR-Schalters gehalten wird (nur in Funktion 1)
 - die in Funktion 1 eingestellte Helligkeit wird bei Umschaltung auf Funktion 2 beibehalten
 - zum Schalten oder Dimmen von LED Leuchten 24 V
 - für 14,5 mm Bohrungen oder zum Ankleben mit beiliegendem Klebeband
 - Abstand zwischen Sensor und Türinnenseite sollte 2 bis 50 mm betragen (abhängig von der Oberfläche)
 - ein Tastendruck von ca. 6 Sek. deaktiviert bzw. aktiviert die Dimm- und Memoryfunktion

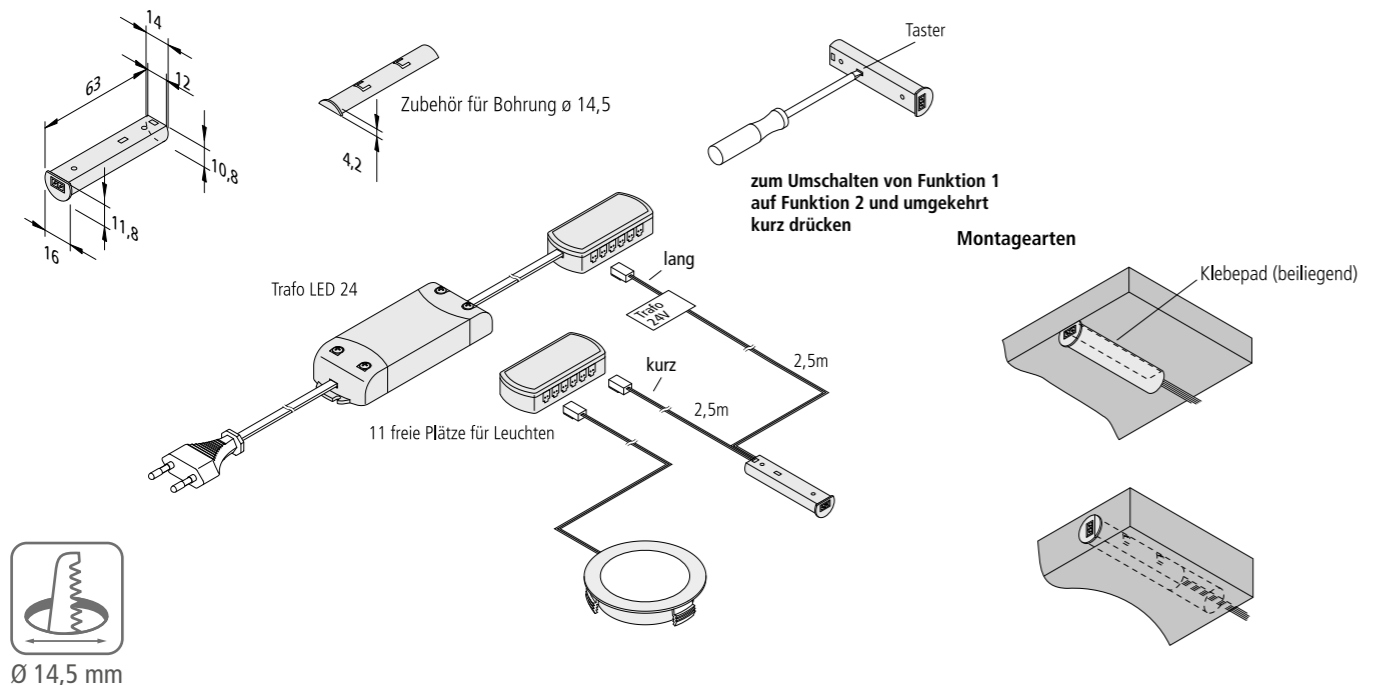
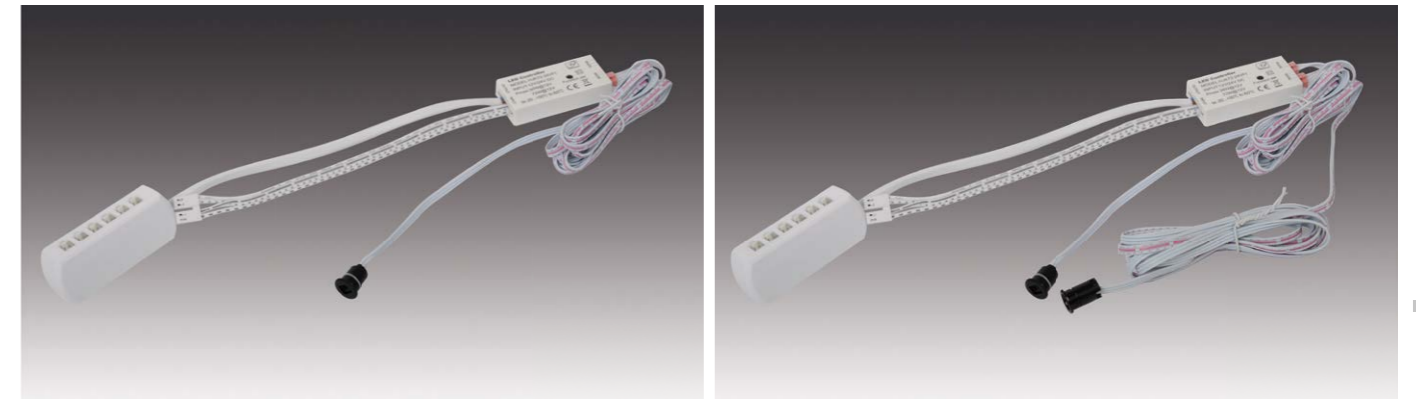


Abbildung	Artikel-Nr.	Bezeichnung	Hinweis	Gewicht ca.
	217 032 201 01	IR-Dimmer 24V max. 48W weiß	<ul style="list-style-type: none"> • Anschlussleitung 2,5m mit LED 24-Stecker • Schalleitung 2,5m mit 11-fach Verteiler LED 24 	75 g
	217 032 201 03	IR-Dimmer 24V max. 48W schwarz		75 g

IR-SCHALTER / DIMMER 10MM

Berührungsloser Schalter / Dimmer für 10mm Bohrung



- Anschluss:** LED-Trafo DC 24 V
- Sonstiges:**
- Annäherung bzw. Türbewegung löst Schaltung aus
 - Funktion 1 (Lieferzustand): Lichteinschaltung mit erster Bewegung, -ausschaltung mit folgender
 - Funktion 2 (kurzer Tastendruck, siehe Zeichnung): Beim Öffnen der Tür schaltet sich das Licht ein – und beim Schließen der Tür wieder aus (bei 2 Sensoren geht das Licht an, sobald eine Tür geöffnet wird)
 - die angeschlossene Leuchte lässt sich dimmen, wenn im eingeschalteten Zustand die Hand oder ein Gegenstand für einige Sekunden in den Erfassungsbereich des IR-Schalters gehalten wird (nur in Funktion 1)
 - die in Funktion 1 eingestellte Helligkeit wird bei Umschaltung auf Funktion 2 beibehalten
 - zum Schalten oder Dimmen von LED Leuchten 24 V
 - für 10 mm Bohrungen
 - Abstand zwischen Sensor und Türinnenseite sollte 2 bis 50 mm betragen (abhängig von der Oberfläche)
 - mit Memory-Funktion (nach Netztrennung wird der vorherige Dimmzustand wieder hergestellt)

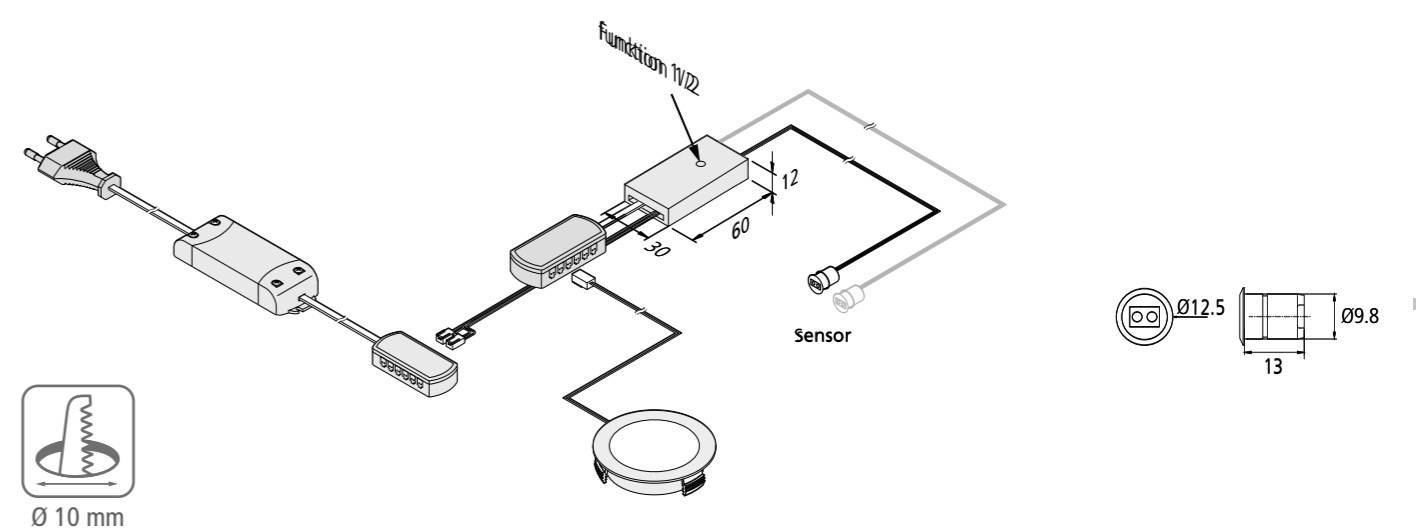


Abbildung	Artikel-Nr.	Bezeichnung	Hinweis	Gewicht ca.
	217 032 206 01	IR-Schalter / Dimmer 10mm 72W mit 1x Sensor	<ul style="list-style-type: none"> • Anschlussleitung 0,2m mit LED 24-Stecker • Schalleitung 0,2m mit 12-fach Verteiler LED 24 • Sensorleitung 4m 	74 g
	217 032 207 01	IR-Schalter / Dimmer 10mm 72W mit 2x Sensor		97 g

Einleitung

Stromführungssysteme

LED-Tapes & Profile
Linieneuchten

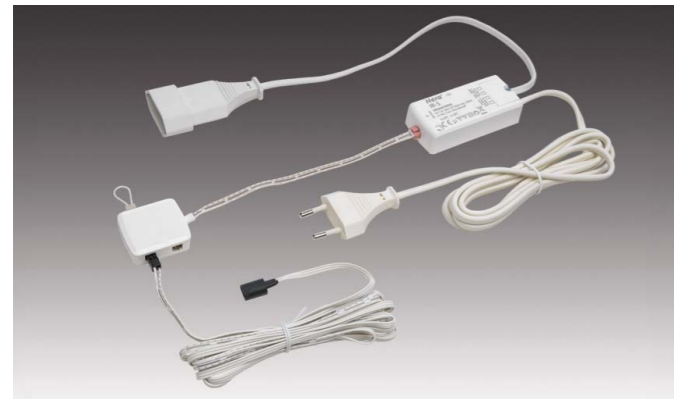
Ein- & Anbauleuchten

Vitrinen- & Aufbauleuchten

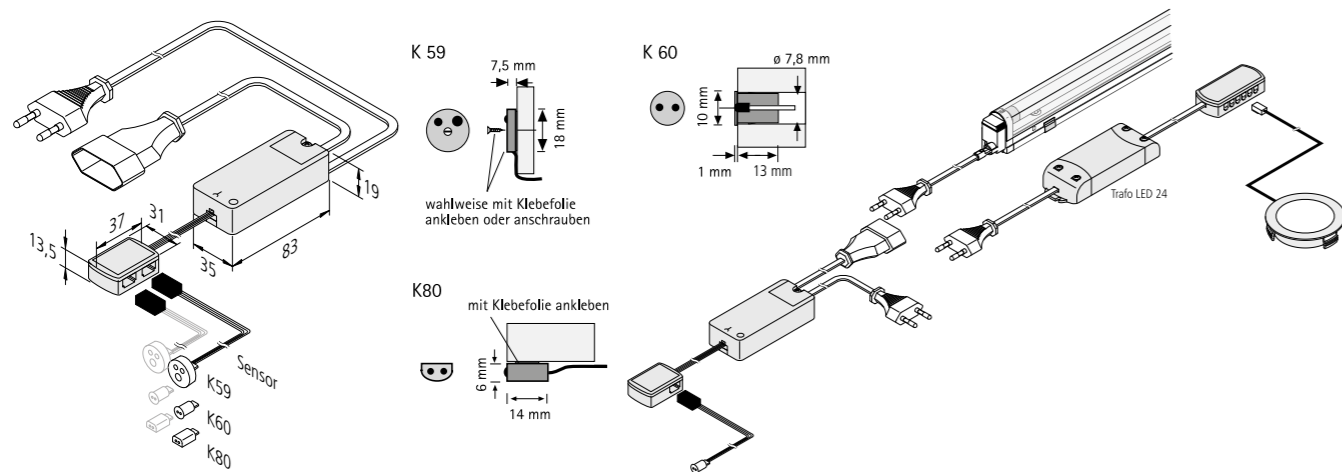
Unterbauleuchten

Zubehör

Anhang



- Anschluss:** 220 – 240 V / 50 – 60 Hz
Sonstiges:
- Annäherung bzw. Türbewegung löst Schaltung aus
 - IR-DS: Beim Öffnen der Tür schaltet sich das Licht ein - und beim Schließen der Tür wieder aus
 - optional mit zwei Sensoren (Licht an, sobald eine Tür geöffnet wird)
 - IR-S: Lichteinschaltung mit erster Bewegung, -ausschaltung mit folgender Bewegung
 - IR-S mit Memory-Funktion (nach Netztrennung wird der vorherige Schaltzustand wieder hergestellt)
 - zum Schalten von LED Trafos max. 250 W oder SlimLite® -Lichtbändern von bis zu 3 Leuchten
 - Abstand zwischen Sensor und Türinnenseite sollte 4 bis 50 mm betragen (abhängig von der Oberfläche)



Artikel-Nr.	Bezeichnung	Hinweis	Gewicht ca.
506 120 601 11	IR-S mit Sensor K 59 Euro	• berührungsloses Schalten durch Annäherung	187 g
506 120 602 11	IR-S mit Sensor K 60 Euro	• 2m Eurostecker / 0,3m Eurokupplung / Sensor 3m	187 g
506 120 603 11	IR-S mit Sensor K 80 Euro		187 g
506 120 601 12	IR-S mit Sensor K 59 AE	• 2m mit Aderendhülsen / 0,3m mit Aderendhülsen / Sensor 3m	177 g
506 120 602 12	IR-S mit Sensor K 60 AE		177 g
506 120 603 12	IR-S mit Sensor K 80 AE		177 g
506 120 801 11	IR-DS mit Sensor K 59 Euro	• berührungsloses Schalten durch Türöffnung	187 g
506 120 802 41	IR-DS mit Sensor K 60 Euro	• 3m Eurostecker / 0,3m Eurokupplung / Sensor 3m	187 g
506 120 803 21	IR-DS mit Sensor K 80 Euro		187 g
506 120 901 11	IR-DS2 mit 2 Sensoren K 59 Euro	• berührungsloses Schalten durch Türöffnung	210 g
506 120 902 21	IR-DS2 mit 2 Sensoren K 60 Euro	• 3m Eurostecker / 0,3m Eurokupplung / Sensor 3m	210 g
506 120 903 11	IR-DS2 mit 2 Sensoren K 80 Euro		210 g
506 120 801 12	IR-DS mit Sensor K 59 AE	• berührungsloses Schalten durch Türöffnung	190 g
506 120 802 42	IR-DS mit Sensor K 60 AE	• 3m mit Aderendhülsen / 0,3m mit Aderendhülsen / Sensor 3m	190 g
506 120 803 22	IR-DS mit Sensor K 80 AE		190 g



- Anschluss:** 230 – 240 V / 50 – 60 Hz
Sonstiges:
- Schalten durch einfaches Berühren der Sensorfläche
 - zum Schalten von einem LED-Transformator Typ LED 24/5W – LED 24/60W
 - der EBS wird primärseitig zwischen Trafo und Steckdose angeschlossen; Anschluss der Sensorleitung an Sensorfläche; bitte beachten, dass die Sensorfläche von leitfähigen Teilen elektrisch isoliert ist
 - für Leuchtstoffleuchten nicht geeignet
 - ohne Memory-Funktion (nach Netztrennung sind die Leuchten aus)

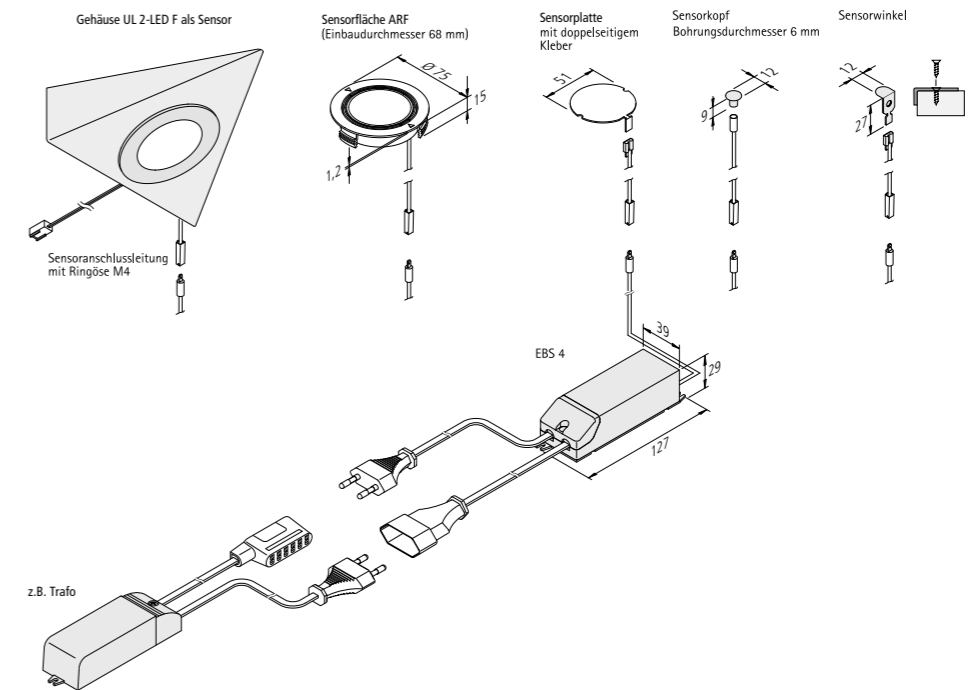


Abbildung	Artikel-Nr.	Bezeichnung	Hinweis	Gewicht ca.
	506 110 303 11	EBS 4 D mit Sensorleitung 2m und Ringöse M4	• 1m mit Aderendhülsen / 1m mit Aderendhülsen	150 g
	506 110 301 01	EBS 4 D mit Sensorleitung 2m und Ringöse M4	• 1m Eurostecker / 0,3m Eurokupplung	150 g
	506 110 302 01	EBS 4 D mit Sensorleitung 2m und Sensorkopf 12mm chrom-matt		150 g
	506 110 301 02	EBS 4 D ohne Sensorleitung		125 g
	214 021 001 31	Ringöse M4 für UL1	• inkl. Sensorleitung 2m	25 g
	515 000 410 26	Sensorkopf 12mm chrom-matt		30 g
	515 000 410 38	Sensorwinkel 12mm edelstahl		30 g
	506 111 100 08	Sensorplatte 51mm edelstahl		45 g
	506 110 700 16	Sensorfläche ARF edelstahl		60 g

USB Doppelsteckdose

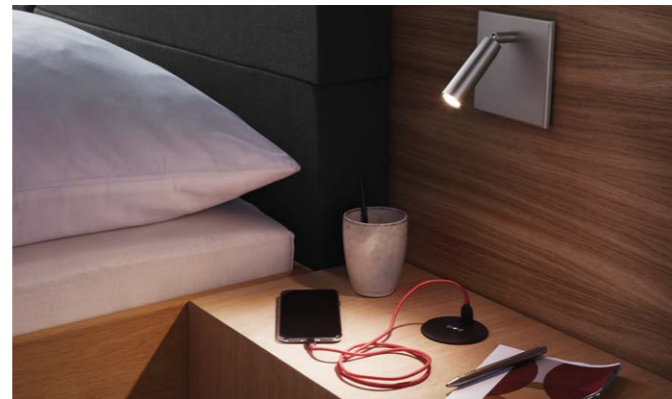
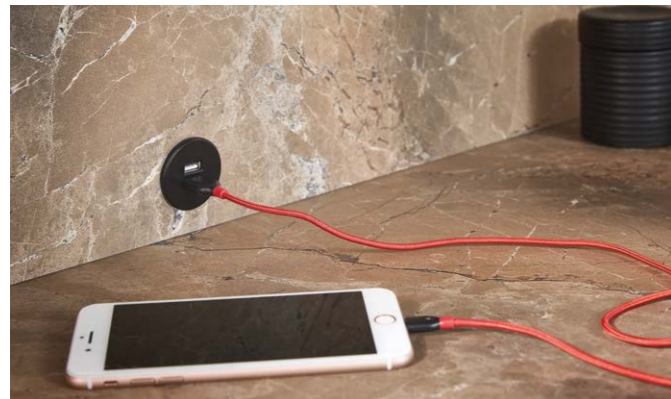
Möbel USB Steckdose für 24 V Trafos

QI FAST CHARGER

Kabelloses Aufladen

LED 24

2-poliges Stecksystem für LED-Leuchten 24 V



- Anschluss:** 24 V DC
Sonstiges:
- USB-A Doppelsteckdose mit 5 V DC max. 1 x 2,1 A bzw. 2 x 1,05 A bzw. USB-A + USB-C Steckdose
 - beim 24 V Trafo muss eine Leistung von 20 W (USB-A Doppelsteckdose: 15 W) reserviert werden
 - mit 3 mm Adapterring für 16 mm Einbautiefe beiliegend!

- Anschluss:** 220 – 240 V / 50 – 60 Hz
Sonstiges:
- für Qi-zertifiziertes Smartphone oder Tablet
 - zusätzliche USB Steckdose mit 5 V DC max. 2 A
 - inkl. Fast Charging Netzteil 9 V / 18 W
 - Achtung, mind. Abstand zum Sonar-Dimmer 40cm einhalten, falls mit verbaut!

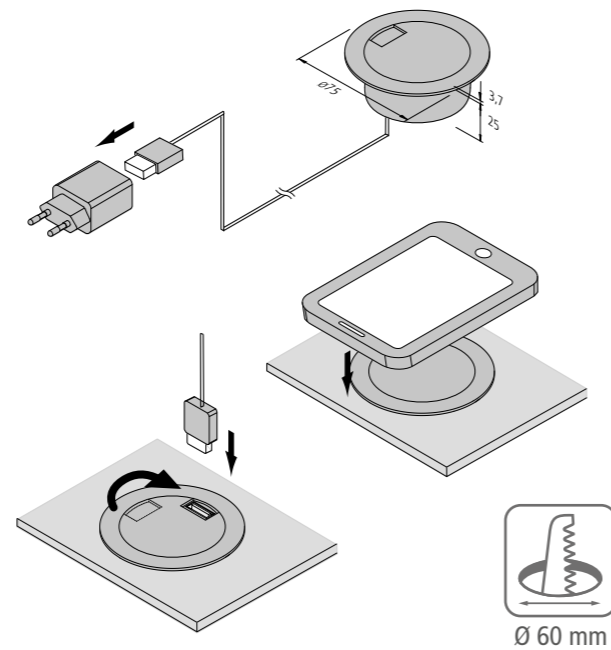
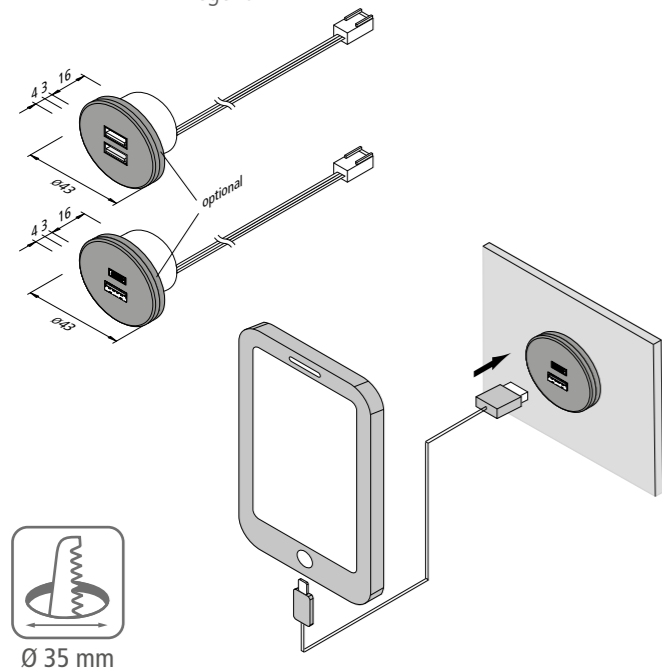


Abbildung	Artikel-Nr.	Bezeichnung	Hinweis	Gewicht ca.
	217 001 011 01	USB-A + USB-C Steckdose 24V weiß 20W	• Anschlussleitung 2,5m mit LED 24-Stecker • Fast Charging bei Einzelbelegung	50 g
	217 001 011 03	USB-A + USB-C Steckdose 24V schwarz 20W		50 g
	217 001 011 08	USB-A + USB-C Steckdose 24V edelstahloptik 20W		50 g
	217 001 010 08	USB-A Doppelsteckdose 24V weiß 15W	• Anschlussleitung 2,5m mit LED 24-Stecker	50 g
	217 001 010 03	USB-A Doppelsteckdose 24V schwarz 15W		50 g
	217 001 010 01	USB-A Doppelsteckdose 24V edelstahloptik 15W		50 g
	615 000 520 03	Qi Fast-Charger 75mm schwarz	• Anschlussleitung 1,2m mit USB Stecker • inkl. Fast Charging Netzteil	120 g
Zubehör		LED Trafos 24V ab Seite 234		



- Anschluss:** 24 V DC / für Leuchten mit LED 24-Stecker
Sonstiges:
- für Konstanzspannung (verpolungssicher)
 - Leistung: max. 60 W
 - Stecker der Leuchten nur 7,9 mm Durchmesser (passt durch 8 mm-Bohrung)
 - Stecker der Verbindungsleitung nur 8,5 mm Durchmesser (passt durch 9 mm-Bohrung)
 - Leitung 2 x 0,34 mm²

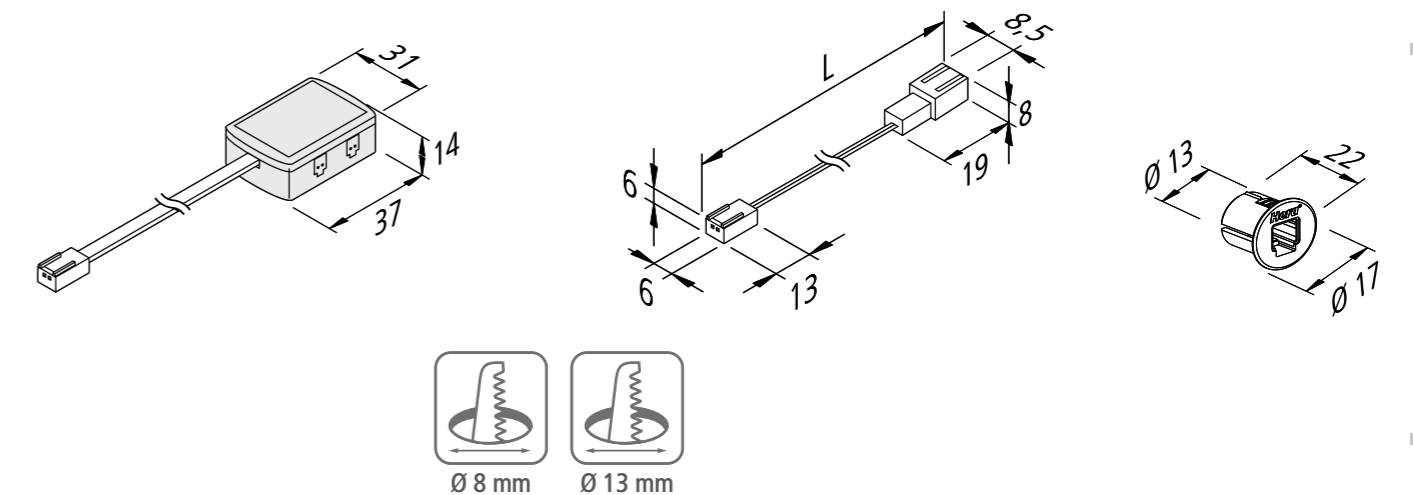


Abbildung	Artikel-Nr.	Bezeichnung	Hinweis	Gewicht ca.
	215 300 601 02	LED 24 Verbindungsleitung 0,1m	• bis max. 60W belastbar	3 g
	215 300 605 01	LED 24 Verbindungsleitung 0,5m		5 g
	215 300 610 01	LED 24 Verbindungsleitung 1,0m		9 g
	215 300 625 01	LED 24 Verbindungsleitung 2,5m		22 g
	215 300 001 01	LED 24 Holz-Einbaubuchse	• zur Aufnahme der Buchse einer Verbindungsleitung • für Holz ab 10mm mit 13mm Bohrung	1 g
	215 080 607 06	LED 24 4-fach Verteiler	• Leitung 2,5m mit LED 24-Stecker • bis max. 60W belastbar	32 g

Einleitung
Stromführungssysteme
LED-Tapes & Profile
Linienleuchten
Ein- & Anbauleuchten
Vitrinen- & Aufbauleuchten
Unterbauleuchten
Zubehör
Anhang

SEH / SAQ

Wippschalter mit Eurokupplung



- Anschluss:** 220 – 240 V / 50 – 60 Hz
Sonstiges:
- Strombelastbarkeit max. 2,5 A
 - Varianten Einbau- oder Aufbauswitcher

Einbauswitcher SEH

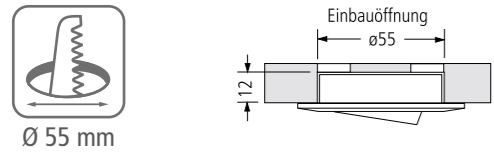
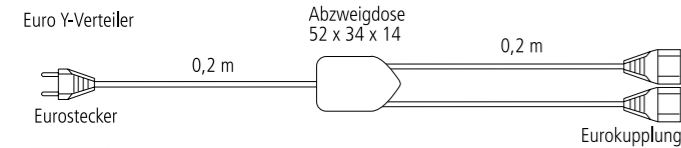
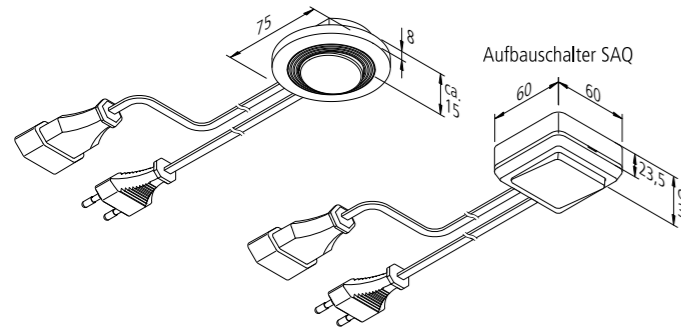


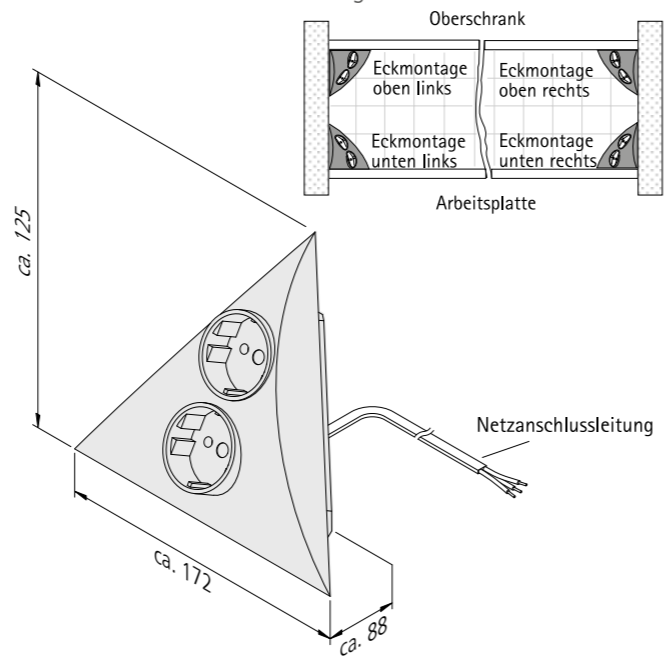
Abbildung	Artikel-Nr.	Bezeichnung	Hinweis	Gewicht ca.
	515 000 601 02	Einbau-Schalter SEH rund	• 2m Eurostecker / 2m Eurokupplung • weiß RAL 9016	250 g
	217 031 810 05	Aufbau-Schalter SAQ quadratisch	• 2m Eurostecker / 2m Eurokupplung • weiß RAL 9016	260 g
	215 031 601 01	Euro Y-Verteiler mit einem Stecker und 2 Buchsen	• 200mm + Eurostecker / 2x 200mm + Eurokupplung	100 g
	506 602 110 03	Luxor 2ST edelstahloptik	• 1,8m Netzanschlussleitung mit Aderendhülsen	390 g
	506 602 170 01	Luxor 2ST chrom-matt		390 g

LUXOR

Doppelsteckdose zur Eckmontage



- Anschluss:** 220 – 240 V / 50 – 60 Hz
Sonstiges:
- anspruchsvolles Design
 - Montage in jeder Ecke von Küche, Bad, Wohn-/Schlafbereich möglich
 - 2-fach Ausführung



Bildzeichen für Leuchtenarten und Anwendungen

- Stecksystem für RGB-LED Leuchten 24V DC
- 2-poliges Stecksystem für 230V Leuchten
- Stecksystem für Dynamic LED Leuchten 24V DC
- Ausstrahlungswinkel
- Stecksystem für Power-LED Leuchten mit 350mA
- Empfohlener Abstand untereinander bei Küchen
- Stecksystem für LED Leuchten 24V DC
- Lichtverteilungskurve
- Stecksystem für 1-10V Dimmleitungen
- Für Einbau notwendiger Bohrdurchmesser
- FreeCut
- Bewegungsmelder

Bildzeichen für die Schutzklassen



Schutzklasse I Schutzerdung, Schutzleiter am Gehäuse des Betriebsmittels



Schutzklasse II Schutzisolierung



Schutzklasse III Schutzkleinspannung, < 50 V, bei Leuchten und Transformatoren für Leuchten



Schutzarten

Die Kennzeichnung der Schutzart besteht aus den Buchstaben IP, auf die zwei Ziffern folgen. Die erste Ziffer gibt an: Schutz von Personen gegen Berührung oder Annäherung an aktive Teile sowie gegen Berühren sich bewegender Teile innerhalb des Gehäuses sowie Schutz des Gerätes gegen Eindringen von Fremdkörpern. Die zweite Ziffer gibt an: Schutz des Betriebsmittels innerhalb des Gehäuses gegen schädliches Eindringen von Wasser.

1. Kennziffer

- 0 ungeschützt
- 1 geschützt gegen feste Fremdkörper größer als 50 mm (Handrücken)
- 2 geschützt gegen feste Fremdkörper größer als 12 mm (Finger)
- 3 geschützt gegen feste Fremdkörper größer als 2,5 mm (Werkzeug)
- 4 geschützt gegen feste Fremdkörper größer als 1 mm (Draht)
- 5 staubgeschützt
- 6 staubdicht

2. Kennziffer

- 0 ungeschützt
- 1 geschützt gegen Tropfwasser (senkrecht)
- 2 geschützt gegen Tropfwasser (unter 15°)
- 3 geschützt gegen Sprühwasser (unter 60°)
- 4 geschützt gegen Spritzwasser (aus jeder Richtung)
- 5 geschützt gegen Strahlwasser
- 6 geschützt gegen starkes Strahlwasser
- 7 geschützt gegen die Folgen von Eintauchen (30 Minuten bis zu 1 Meter Tiefe)
- 8 geschützt gegen Untertauchen (länger/tiefer als 7, nach Vereinbarung zwischen Hersteller und Anwender)

Bildzeichen für die Montage



Dieses Zeichen gilt für Leuchten mit Entladungslampen und Leuchten für Glühlampen zum Einbau in und an Einrichtungsgegenständen (Möbeln). Es besagt, dass diese Leuchten in der angegebenen Montageart an Einrichtungsgegenständen angebracht werden dürfen, die in ihrem Brandverhalten nicht brennbaren, schwer oder normal entflammaren Baustoffen im Sinne von DIN 4102 entsprechen, auch wenn sie beschichtet, lackiert oder furniert sind, jedoch auch auf Materialien, deren Brandverhalten nicht bekannt ist.
